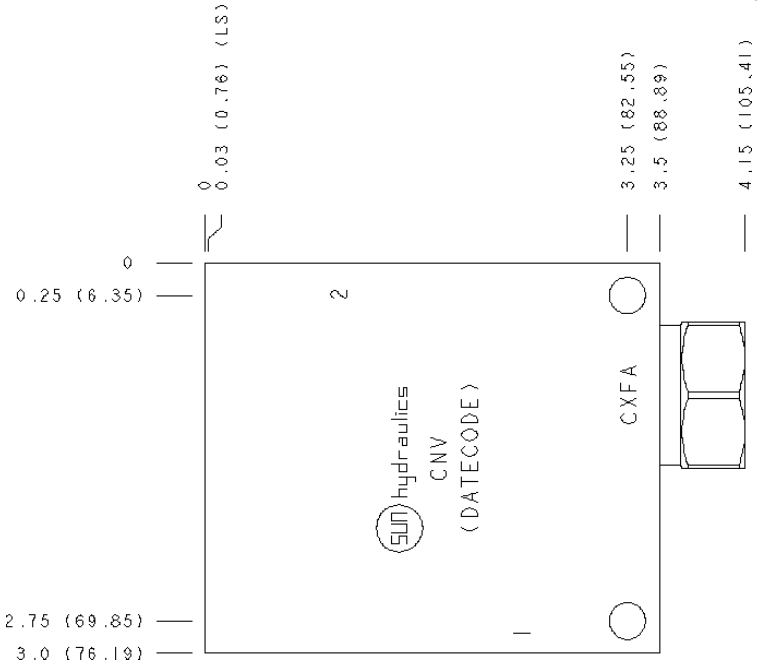


**KONFIGURATION ÄNDERN**

*IS* Modifier 65-45-12 Ductile Iron, Buna-N, Blackened



**TECHNISCHE DATEN**

Gehäusotyp	Rohrleitungseinbau
Lochbild	Kein
Gehäuseeigenschaften	Winkelgehäuse, Umgehungsrückschlagventil
Montagebohrungsdurchmesser	7,1 mm
Montagebohrungstiefe	durchgehend
Anzahl der Montagebohrungen	2

**BEMERKUNGEN:** Beachten Sie bitte sorgfältig die maximalen Systemdrücke, denen das Gehäuse ausgesetzt ist. Der Druckbereich ist hauptsächlich abhängig vom Gehäusematerial. Anschlussart und Anschlussgröße sind von sekundärer Bedeutung. Aluminiumgehäuse sind nur bis zu einem Systemdruck von 210 bar zugelassen, während Graugussgehäuse bis 350 bar belastet werden dürfen.

**PORT DESIGNATORS**

Modifiers	Anschlüsse
CNV, IV	All Ports: 1/2" BSPP;

**INCLUDED COMPONENTS**

Part	Beschreibung	Anzahl
CXFAXAN	Cartridge	1

**CONFIGURATION OPTIONS**  
**Model Code Example: CNVIS**

**MODIFIER** (IS)

**IS** 65-45-12 Ductile Iron, Buna-N, Blackened

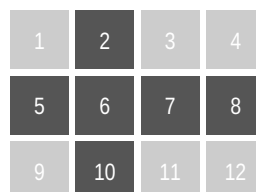
6061-T651 Aluminum, Buna-N

**IV** 6061-T651 Aluminum, Viton

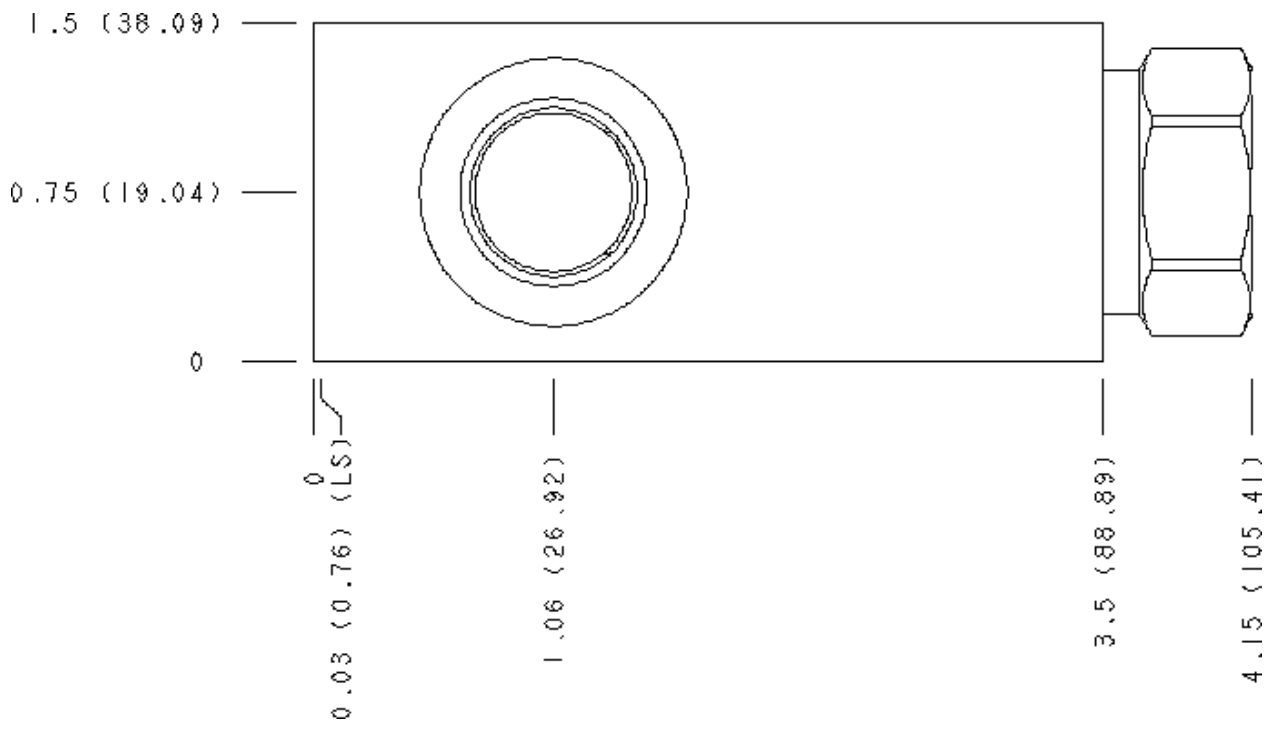
**IV** 65-45-12 Ductile Iron, Viton, Blackened

**MANIFOLD FACES**

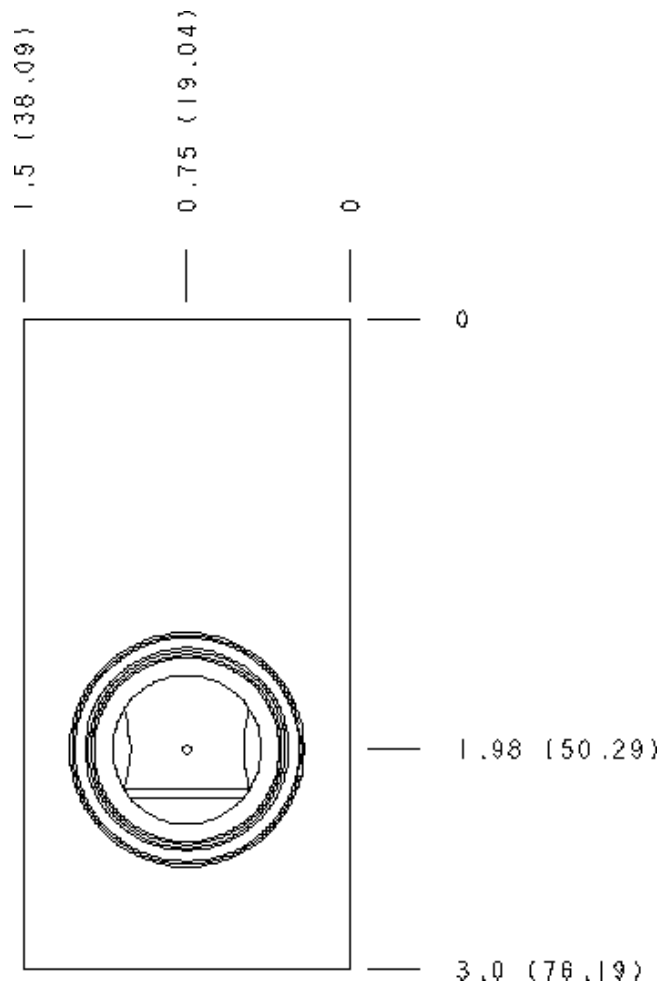
**FACE GRID**



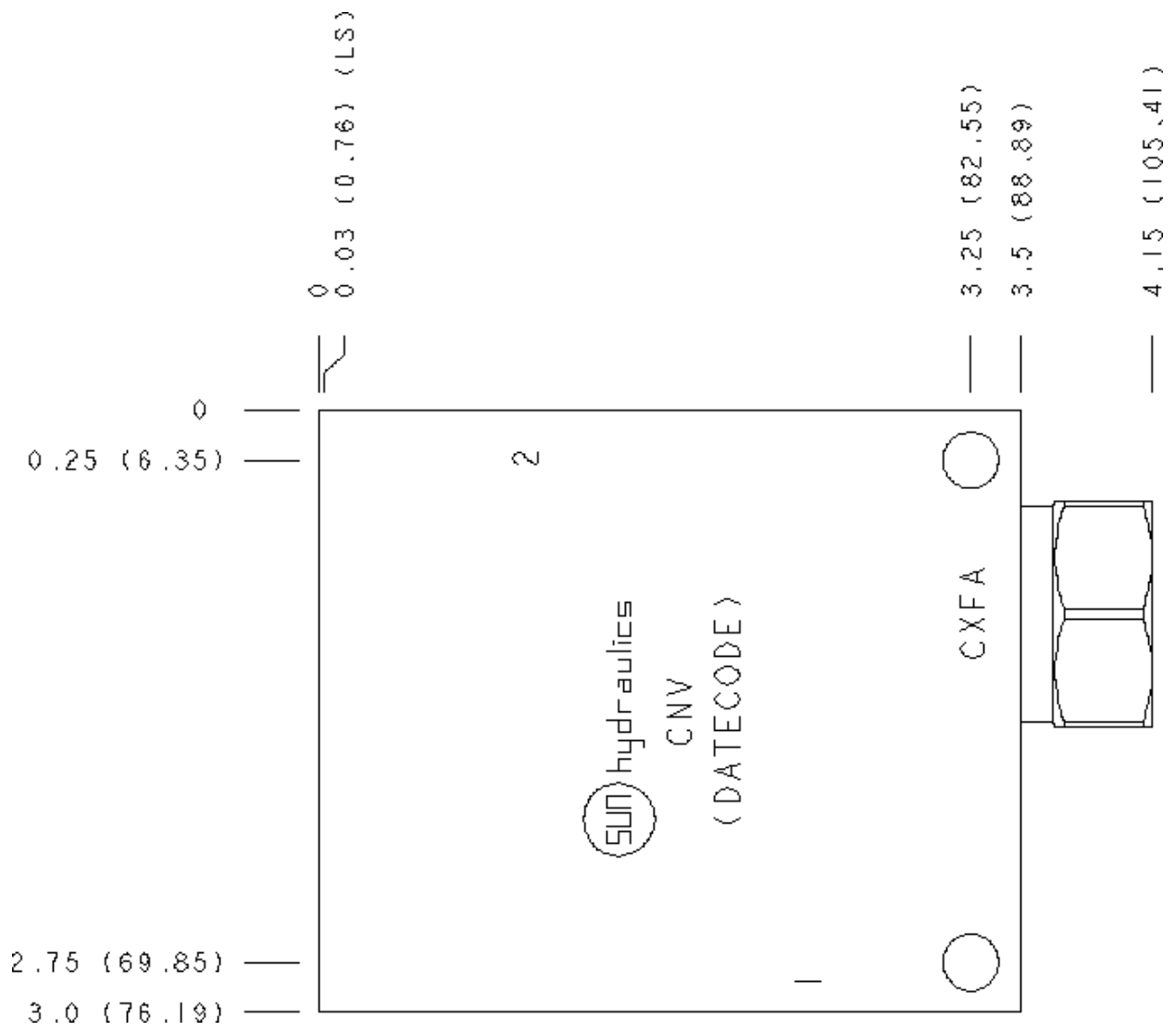
**Face 2**



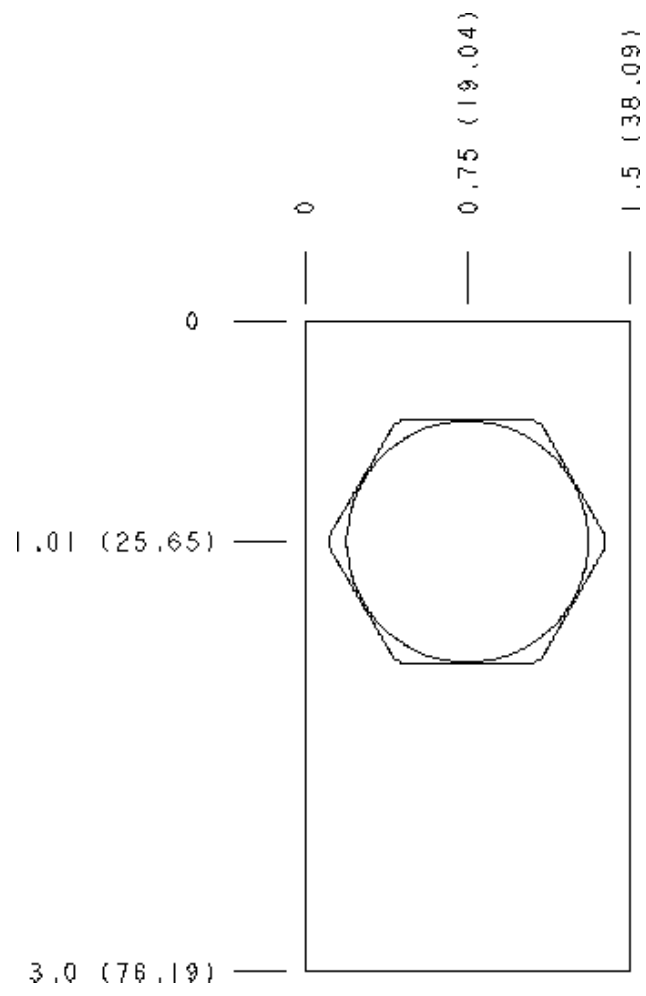
**Face 5**



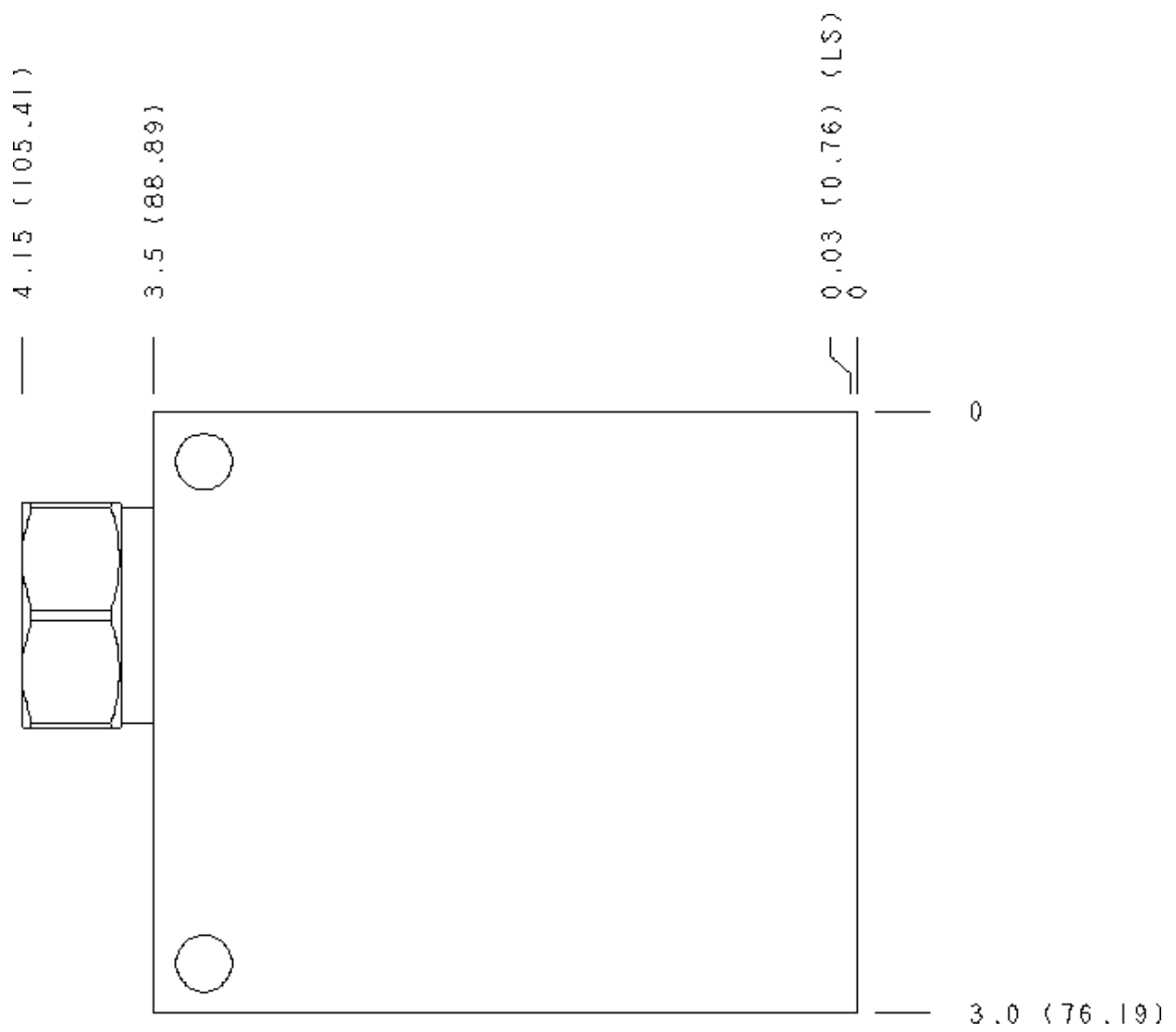
**Face 6**



**Face 7**



**Face 8**



**Face 10**

