

**TECHNISCHE DATEN**

Gehäusotyp	Rohrleitungseinbau
Lochbild	Kein
Gehäuseeigenschaften	Winkelgehäuse, Wechselventil

**BEMERKUNGEN:** Beachten Sie bitte sorgfältig die maximalen Systemdrücke, denen das Gehäuse ausgesetzt ist. Der Druckbereich ist hauptsächlich abhängig vom Gehäusematerial. Anschlussart und Anschlussgröße sind von sekundärer Bedeutung. Aluminiumgehäuse sind nur bis zu einem Systemdruck von 210 bar zugelassen, während Graugussgehäuse bis 350 bar belastet werden dürfen.

**PORT DESIGNATORS**

Modifiers	Anschlüsse
BGV	Ports 1 & 2: 1/2" BSPP; Ports 3 & S: 1/4" BSPP;

**INCLUDED COMPONENTS**

Part	Beschreibung	Anzahl
A330-006-002	SAE Plug	3
A330-006-004	SAE Plug	1
CSZNXXN	Cartridge	1

**CONFIGURATION OPTIONS**

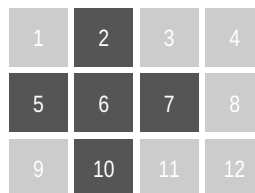
Model Code Example: BGV

**MODIFIER**

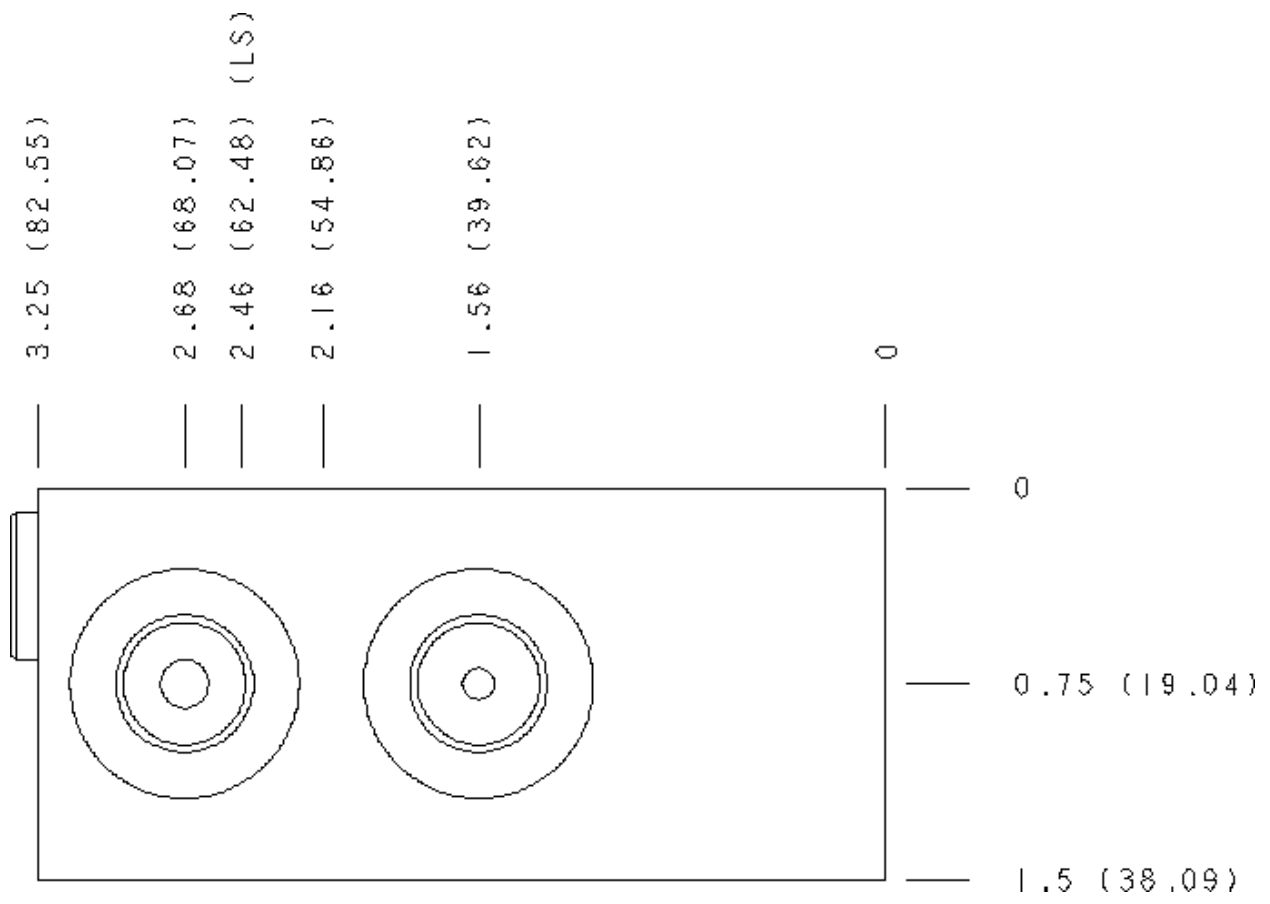
6061-T651 Aluminum, Buna-N  
/S 65-45-12 Ductile Iron, Buna-N, Blackened

**MANIFOLD FACES**

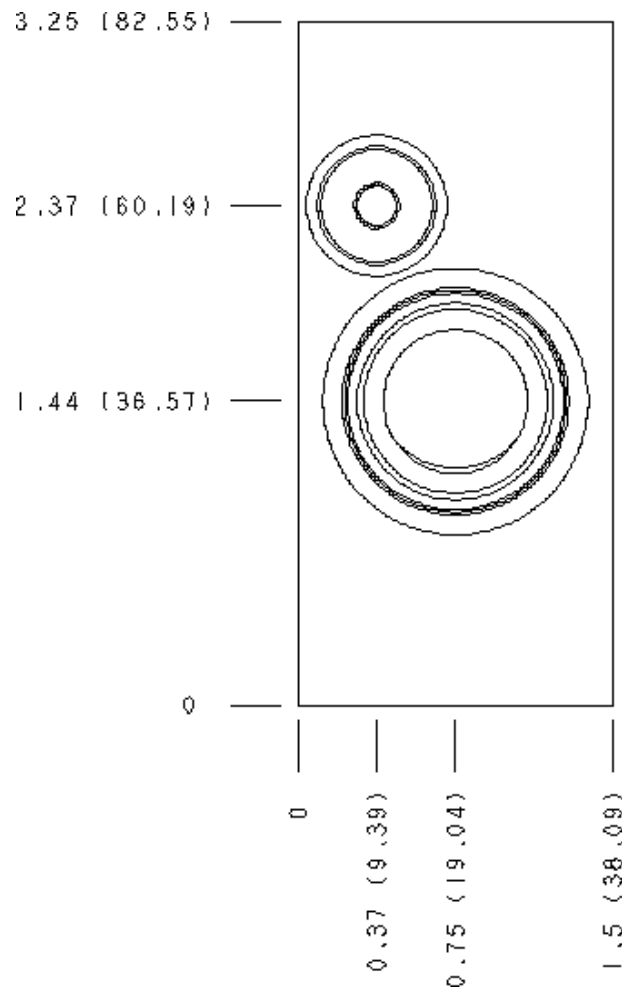
**FACE GRID**



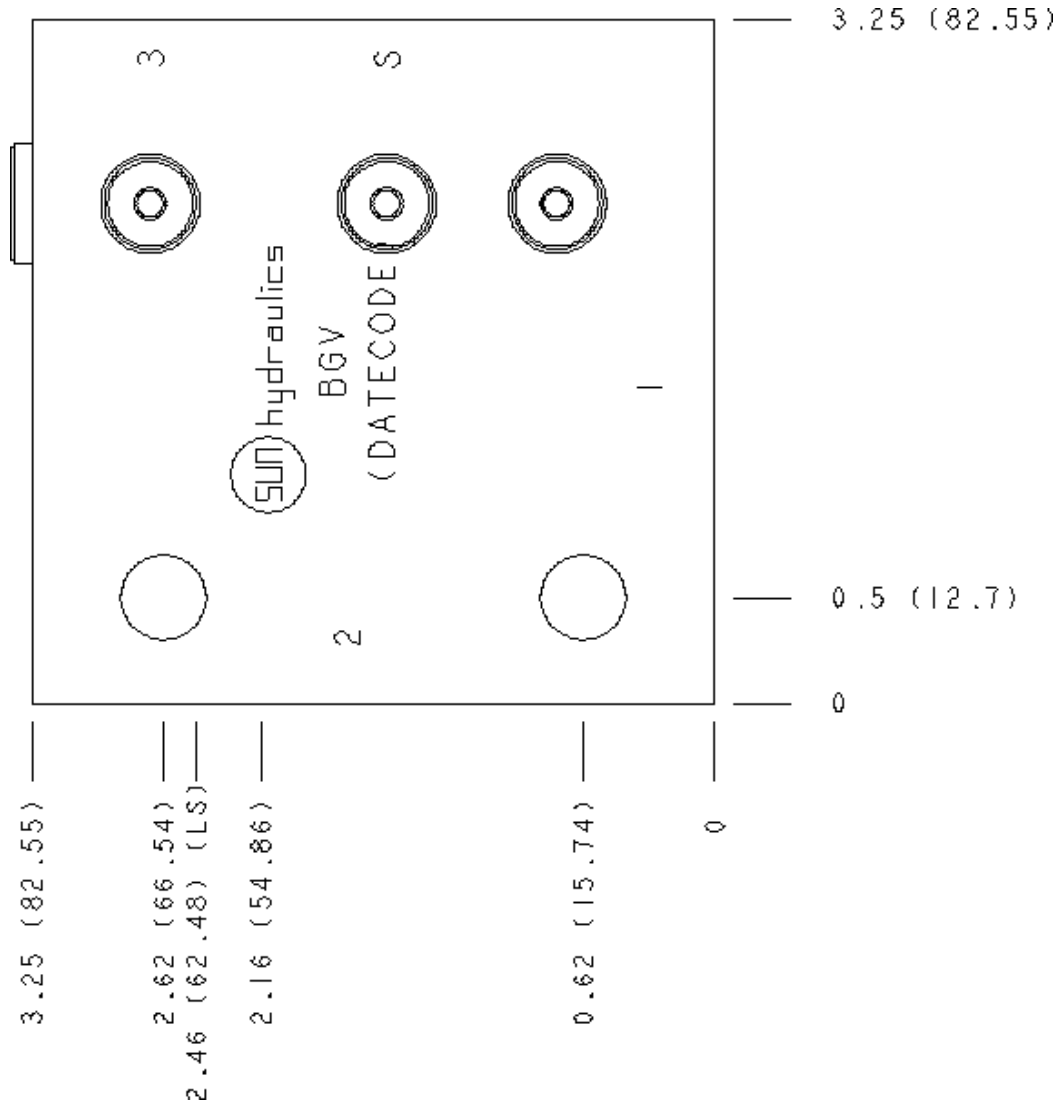
**Face 2**



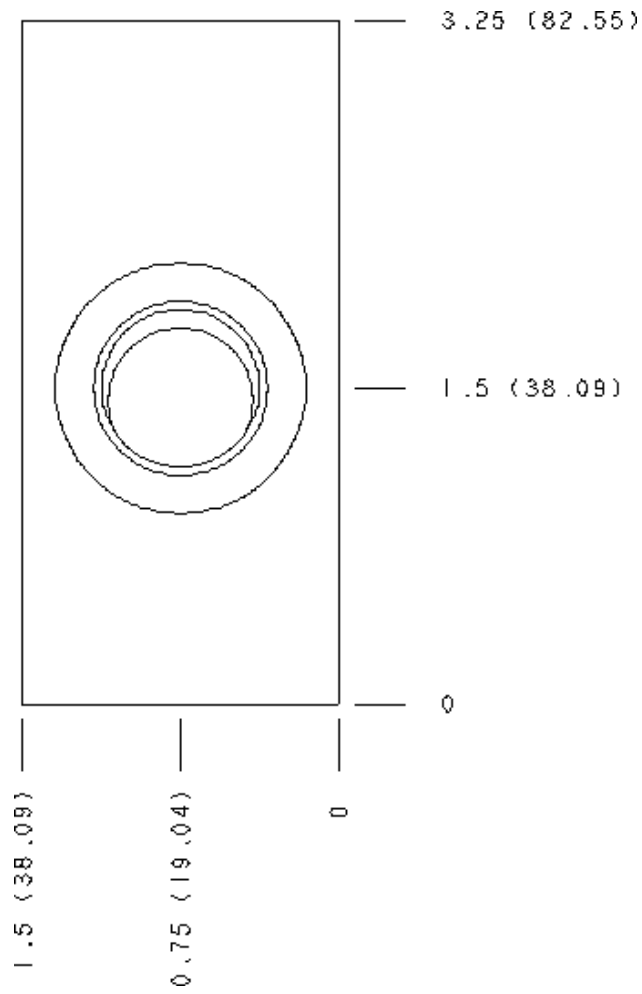
**Face 5**



Face 6



Face 7



**Face 10**

