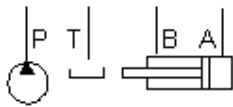
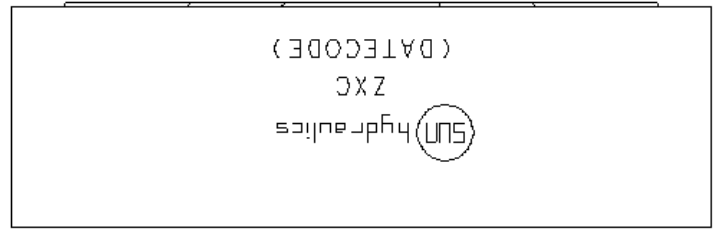


Circuit Saver, ISO 05 to ISO 05 with Dual Tank Ports



0.93 (23.62)

0



3.0 (76.19)

TECHNISCHE DATEN

| | |
|----------------------|---------------------------------|
| Gehäusotyp | Sandwich |
| Lochbild | ISO 05 |
| Gehäuseeigenschaften | Adapter für zweiten T Anschluss |
| Verkettungshöhe | 24 mm |

BEMERKUNGEN

Wichtig: Beachten Sie bitte sorgfältig die maximalen Systemdrücke, denen das Gehäuse ausgesetzt ist. Der Druckbereich ist hauptsächlich abhängig vom Gehäusematerial. Anschlussart und Anschlussgröße sind von sekundärer Bedeutung. Aluminiumgehäuse sind nur bis zu einem Systemdruck von 210 bar zugelassen, während Graugussgehäuse bis 350 bar belastet werden dürfen.

INCLUDED COMPONENTS

| Part | Beschreibung | Anzahl |
|-------------|--------------|--------|
| 340-003 | Pipe Plug | 1 |
| 500-001-014 | O-Ring | 5 |

CONFIGURATION OPTIONS

Model Code Example: ZXC

MODIFIER

6061-T651 Aluminum, Buna-N

IS 65-45-12 Ductile Iron, Buna-N, Blackened

IV 6061-T651 Aluminum, Viton

IY 65-45-12 Ductile Iron, Viton, Blackened

MANIFOLD FACES

FACE GRID

| | | | |
|---|----|----|----|
| 1 | 2 | 3 | 4 |
| 5 | 6 | 7 | 8 |
| 9 | 10 | 11 | 12 |

Face 2

0.93 (23.62)

0

0

3.0 (76.19)

(DATECODE)
ZXC
sun hydraulics



Face 5

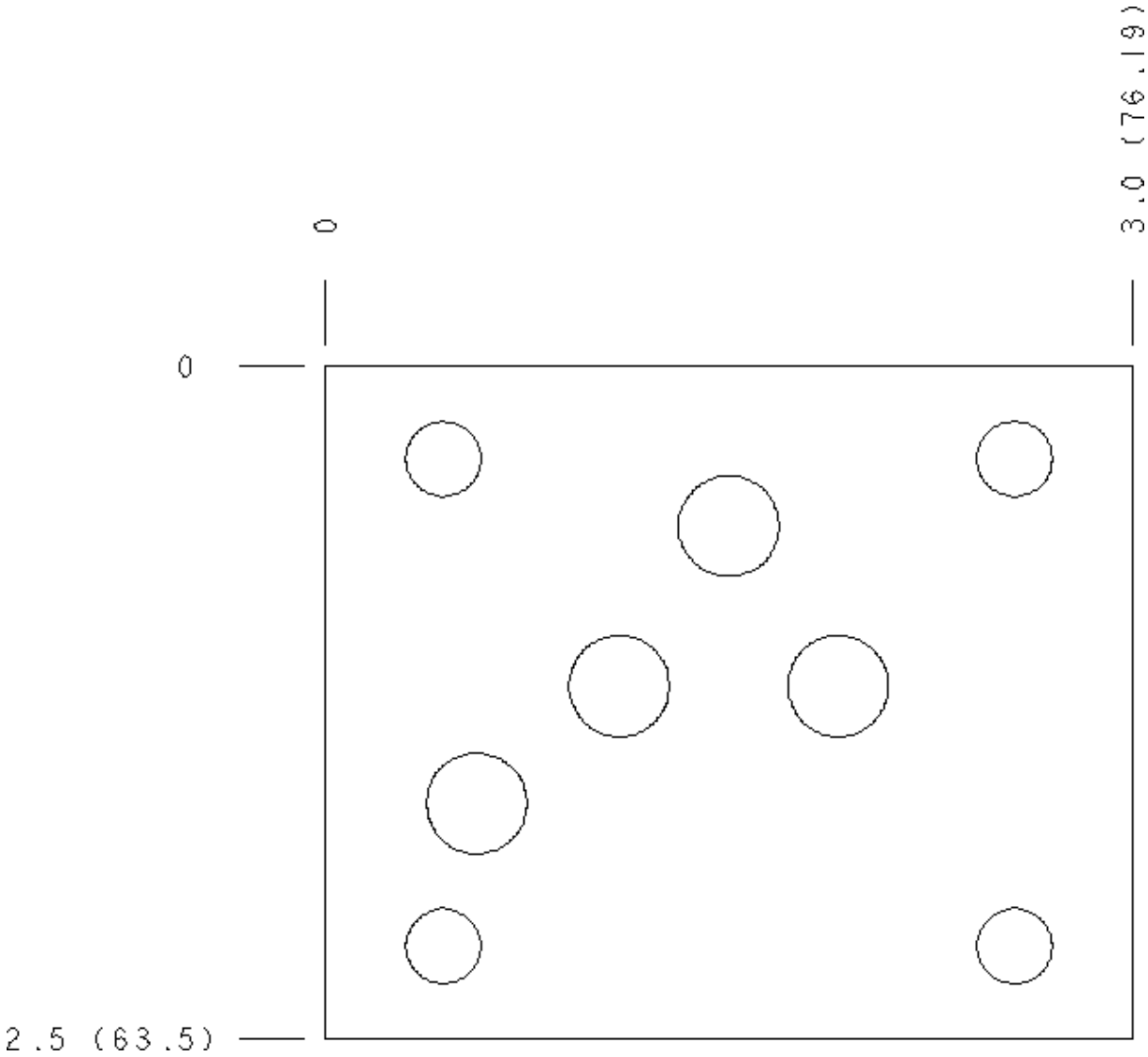
0.93 (23.62)

0

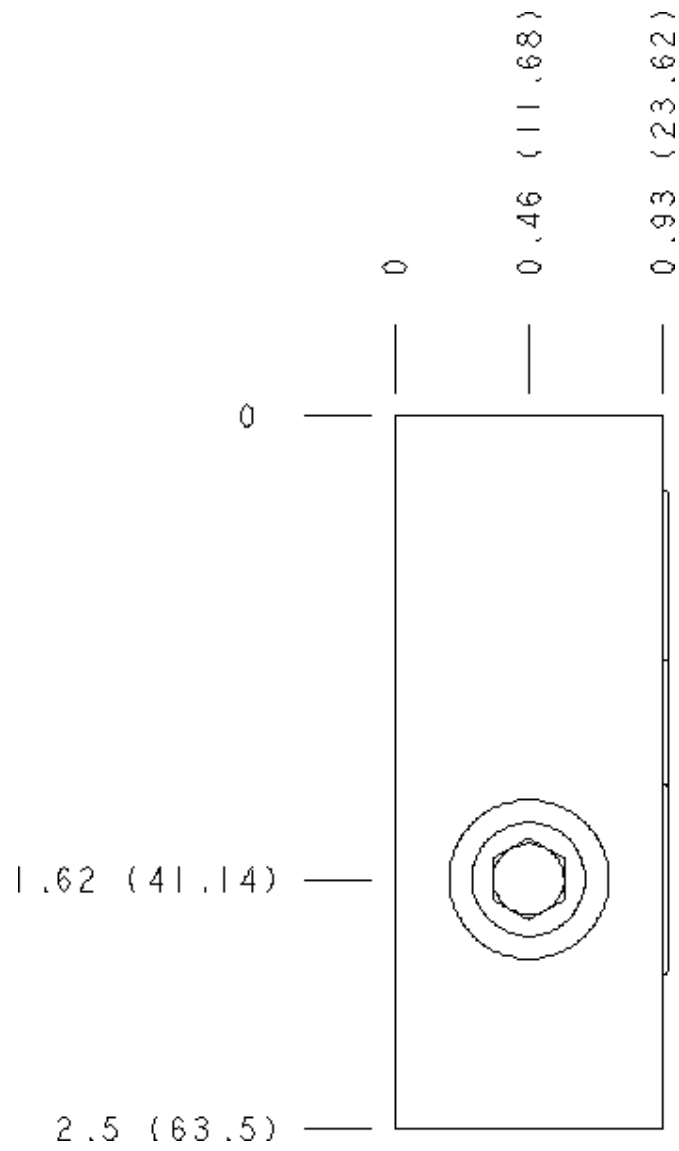
0

2.5 (63.5)

Face 6

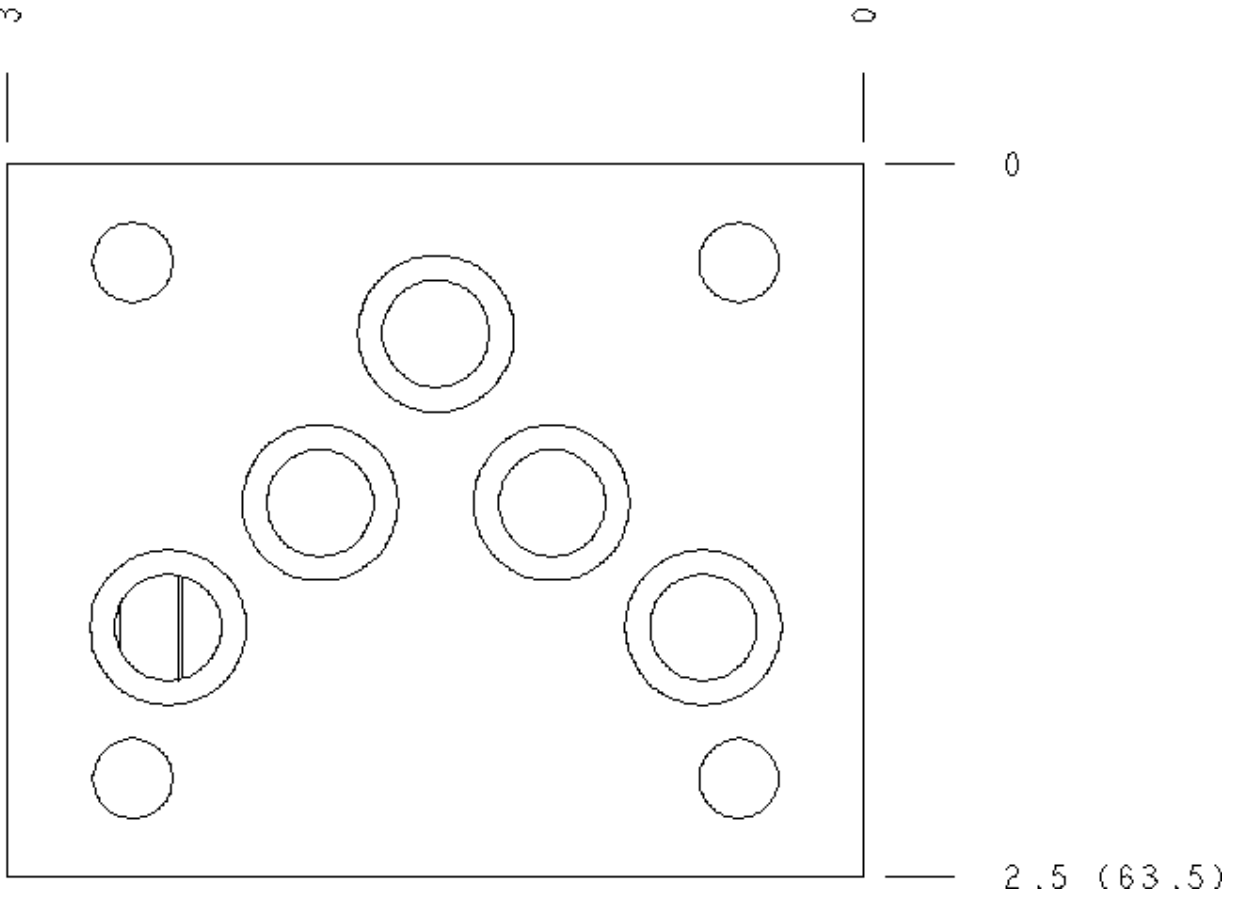


Face 7



Face 8

3.0 (76.19)



Face 10

3.0 (76.19)

