

TECHNISCHE DATEN

Gehäusotyp	Rohrleitungseinbau
Lochbild	Kein
Gehäuseeigenschaften	Anschluss 3 verbunden mit Anschluss 2
Montagebohrungsdurchmesser	.34 in.
Montagebohrungstiefe	durchgehend
Anzahl der Montagebohrungen	2

BEMERKUNGEN: Beachten Sie bitte sorgfältig die maximalen Systemdrücke, denen das Gehäuse ausgesetzt ist. Der Druckbereich ist hauptsächlich abhängig vom Gehäusematerial. Anschlussart und Anschlussgröße sind von sekundärer Bedeutung. Aluminiumgehäuse sind nur bis zu einem Systemdruck von 210 bar zugelassen, während Graugussgehäuse bis 350 bar belastet werden dürfen.

PORT DESIGNATORS

Modifiers	Anschlüsse
EDV	Ports 1 & 2: 1/2" BSPP;

CONFIGURATION OPTIONS

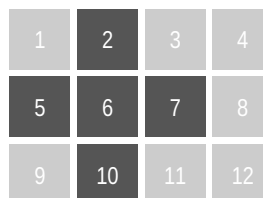
Model Code Example: EDV

MODIFIER

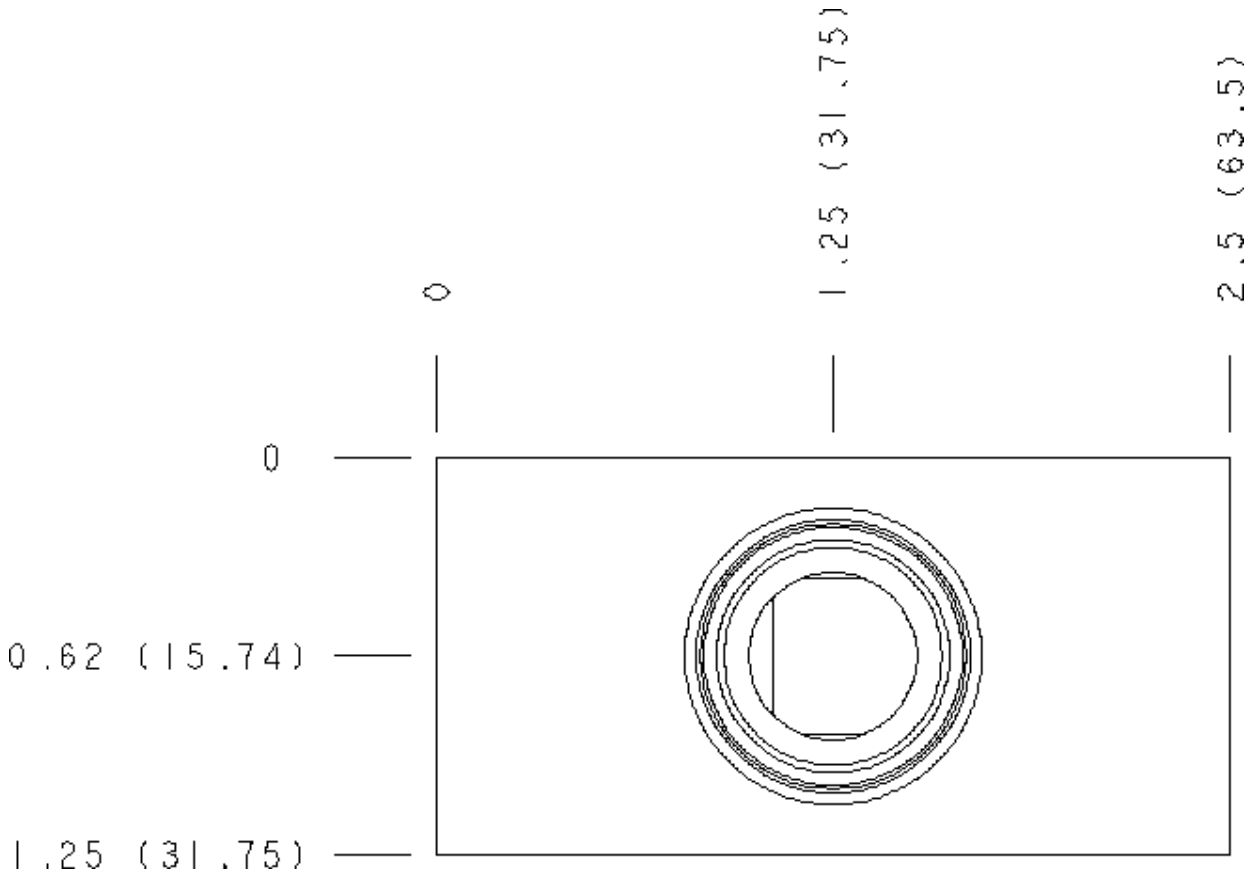
- 6061-T651 Aluminum, Buna-N
- IS 65-45-12 Ductile Iron, Buna-N, Blackened

MANIFOLD FACES

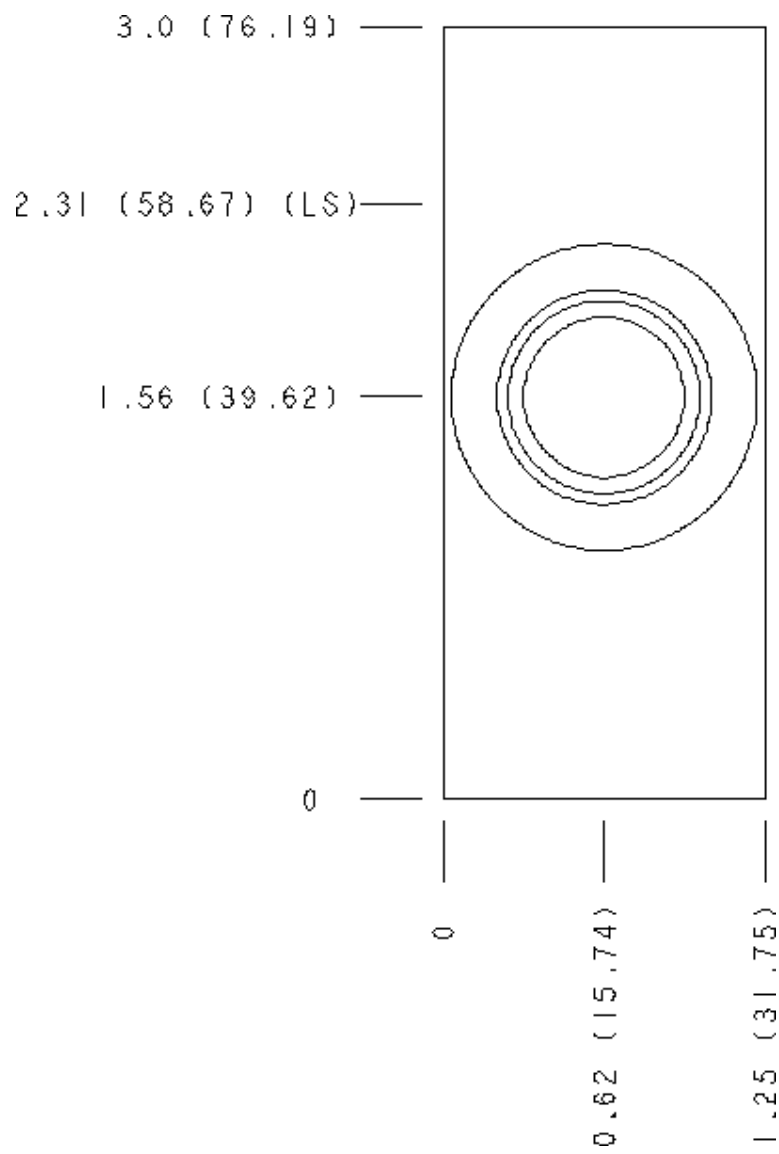
FACE GRID



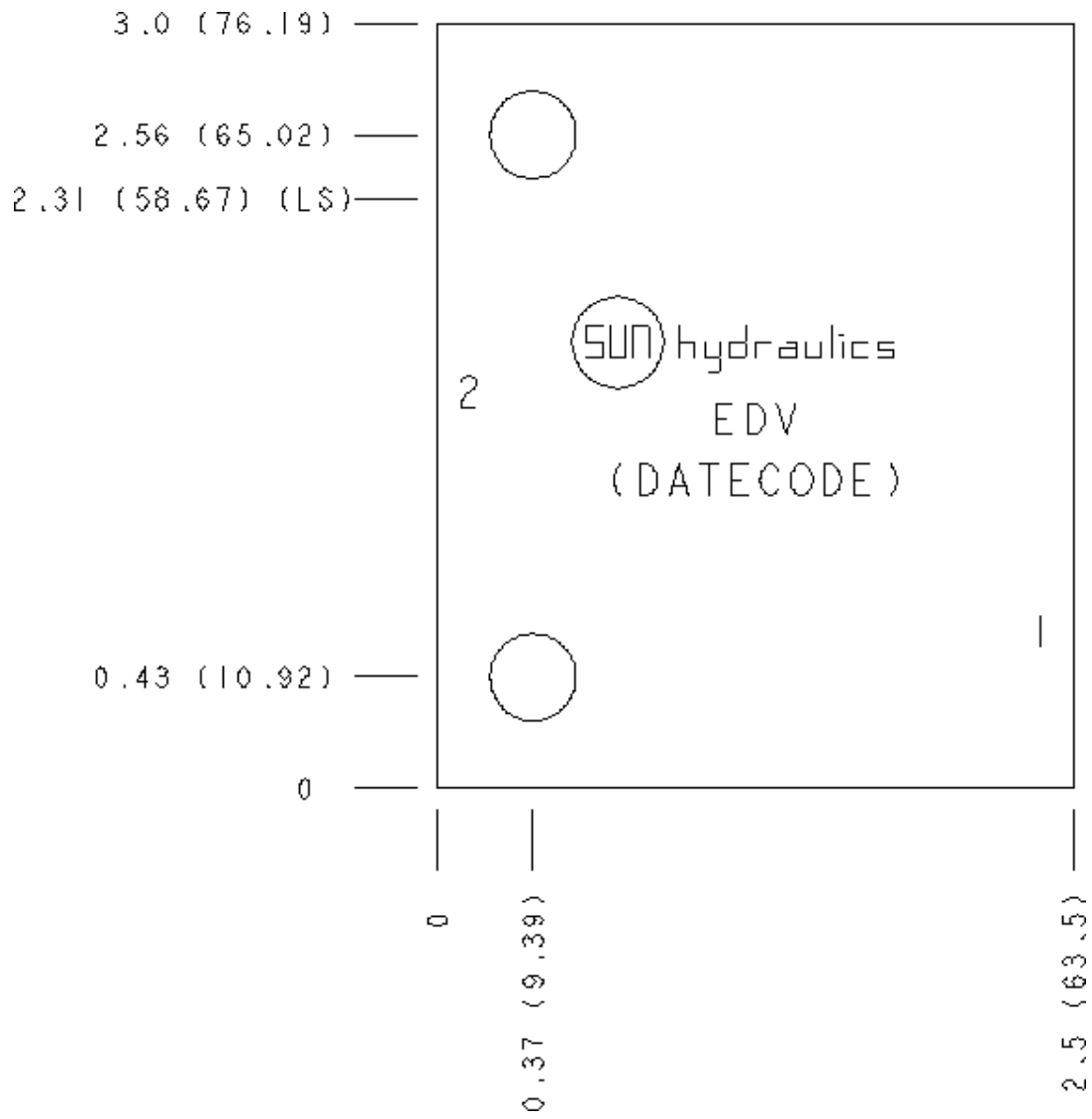
Face 2



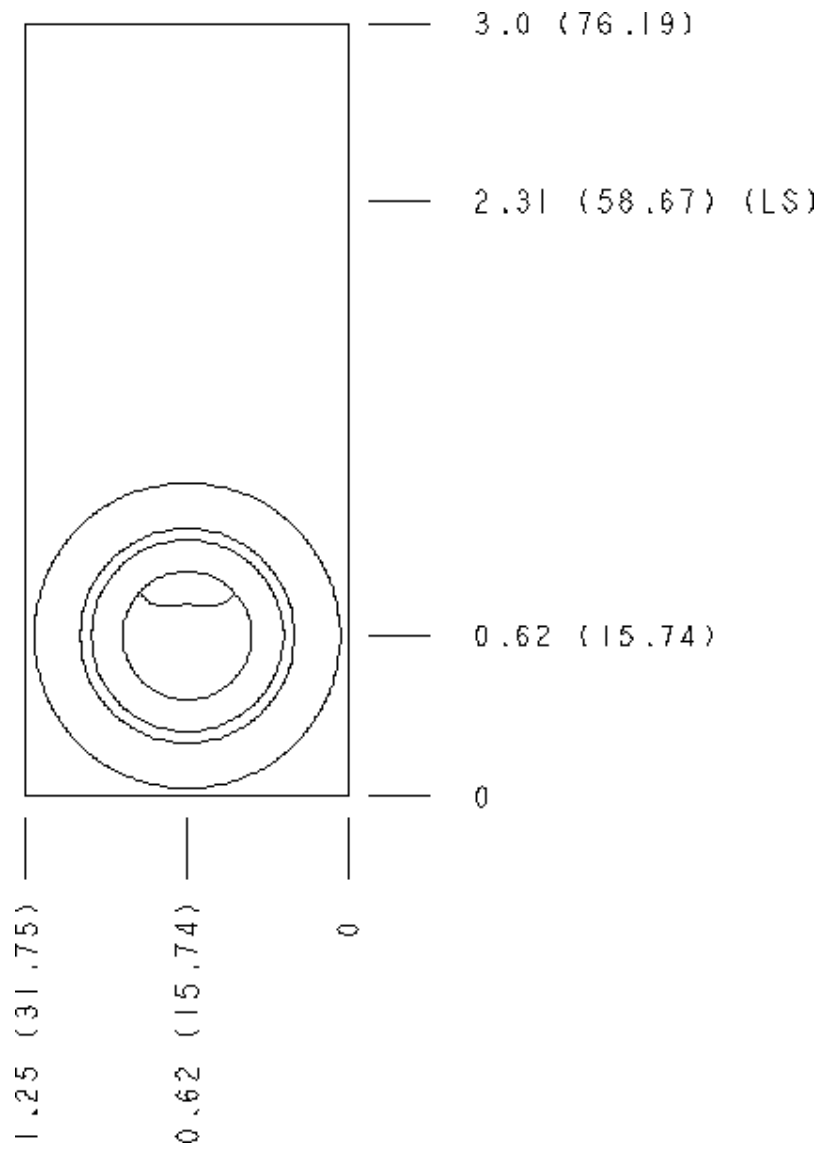
Face 5



Face 6



Face 7



Face 10

