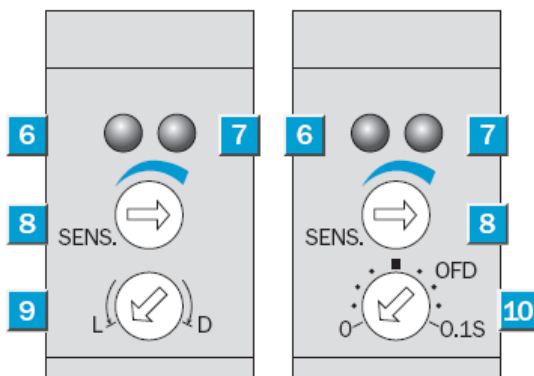
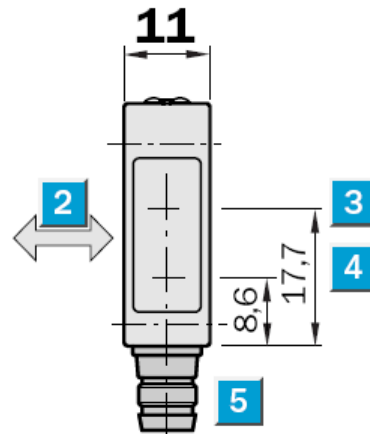
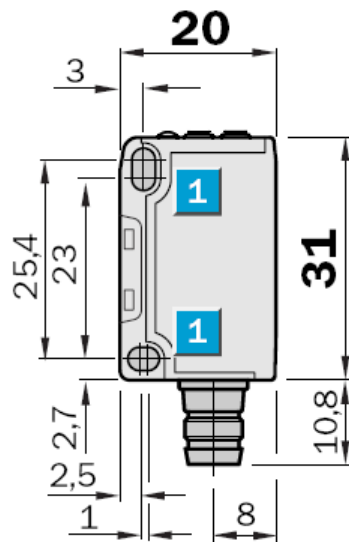
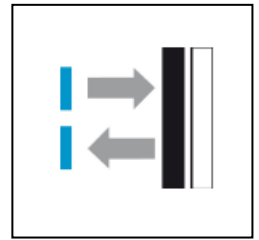
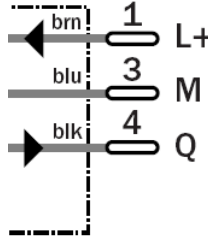
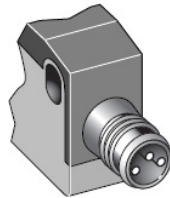




**Anschlussart**

M8, 3-polig

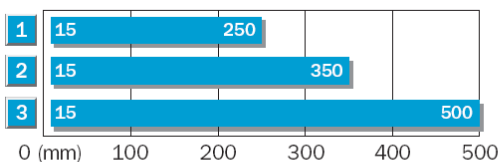
WTB140-P330



- 1** Befestigungsbohrung  $\varnothing$  3,2 mm für M3
- 2** Vorzugsrichtung des Tastgutes
- 3** Mitte Optikachse Empfänger
- 4** Mitte Optikachse Sender
- 5** Anschluss
- 6** LED-Anzeige grün: Lichtempfang mit Funktionsreserve > 1,1
- 7** LED-Anzeige orange: Schaltausgang aktiv
- 8** Tastenweiteneinsteller (5 U)
- 9** Hell-/Dunkeldrehswitcher:  
L = hellschaltend, D = dunkelschaltend
- 10** OFD, Wahlschalter (270°) Abfallverzögerung  $t_{OFF}$ :  
 $t = 0 \dots 0,1$  ms

**Technische Daten**

<b>Schaltabstand, von ... bis:</b>	15 mm ... 500 mm, 2 mm ... 500 mm
<b>Lichtsender:</b>	LED
<b>Lichtart:</b>	Rotlicht
<b>Lichtfleckdurchmesser:</b>	Ca. 15 mm in 200 mm Entfernung
<b>Laser:</b>	Rotlicht
<b>Schaltabstand max.:</b>	15 mm ... 500 mm, 2 mm ... 500 mm
<b>Einstellung:</b>	Poti 5 Umdrehungen
<b>Wellenlänge:</b>	680 nm
<b>Bauform:</b>	Quaderförmig
<b>Abmessungen (BxHxT):</b>	11 mm x 31 mm x 20 mm
<b>Versorgungsspannung:</b>	DC 10 ... 30 V
<b>Restwelligkeit:</b>	± 10 %
<b>Stromaufnahme:</b>	≤ 30 mA
<b>Schaltausgang:</b>	PNP: open collector: Q
<b>Schaltart:</b>	Hell-/Dunkelschaltung per Drehschalter
<b>Ausgangsstrom max.:</b>	100 mA
<b>Ansprechzeit:</b>	≤ 0,5 ms
<b>Schaltfolge:</b>	1.000 Hz
<b>Anschlussart:</b>	Steckverbindung, M8, 3polig
<b>Schutzschaltungen:</b>	Uv-Anschlüsse verpolsicher / Ein-/Ausgänge verpolsicher / Störimpulsunterdrückung / Ausgänge überstrom- und kurzschlussfest
<b>Schutzart:</b>	IP 67
<b>Umgebungstemperatur, Betrieb:</b>	-25 °C ... +55 °C
<b>Umgebungstemperatur, Lager:</b>	-40 °C ... +70 °C
<b>Gewicht:</b>	Ca. 9 g
<b>Werkstoff, Gehäuse:</b>	PBT
<b>Signalspannung PNP HIGH/LOW:</b>	Uv -1,8 V/ca. 0 V

**Tastweite**


■ Betriebsstastweite

<b>1</b>	Tastbereich auf Schwarz, 6 % Remission
<b>2</b>	Tastbereich auf Grau, 18 % Remission
<b>3</b>	Tastbereich auf Weiß, 90 % Remission

