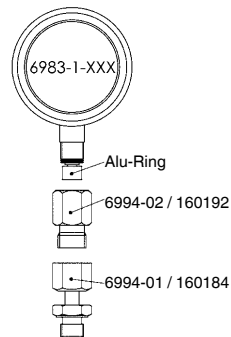


Nr. 6983

Manometer

Markierung entspricht 400 bar,
6983-1 Anschluss unten,
6983-2 Anschluss rückseitig.



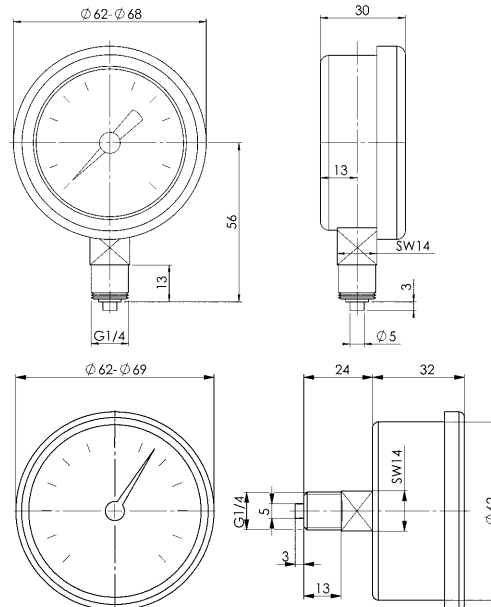
Bestell-Nr.	Artikel-Nr.	max. Druckbereich	
		[bar]	Gewicht [g]
320648	6983-1-100	100	300
320655	6983-1-250	250	300
161414	6983-1-600	600	300
168575	6983-2	600	300

Ausführung:

Komplett mit Glycerinfüllung und Alu-Dichtring. Genauigkeitsklasse 1.6.
Gehäuse aus Edelstahl rostfrei.

Hinweis:

Für den Leitungsanschluss kann eine Kombination aus den Rohrverschraubungen Nr. 6994-01 und Nr. 6994-02 verwendet werden.



Einbaumaße:

