

Drucktransmitter Pressotronik 702

Die Überwachung des Öldrucks ist in Hydrauliksystemen und Ölversorgungsanlagen eine unverzichtbare Aufgabe. Dabei geht es sowohl um die Überwachung von prozessbedingten Druckspannen ebenso wie um Sicherheitsabschaltungen, Lastbegrenzungen oder einfach nur um die Feststellung eines ausreichenden Schmierdrucks.

Die eingesetzten Druckgeber müssen vielfältige Anforderungen an ihre eigene Druckfestigkeit, die Signalausgabe, ihre Programmierbarkeit oder die Steckverbindungsausführung erfüllen. Aus Sicherheitsgründen ist oft auch eine Vorort- oder eine Statusanzeige gewünscht.

Die Drucktransmitter Pressotronik 702 bieten kompakte Einbaumaße, verschiedene Anschlussstecker und fein abgestimmte Druckstufen vom Nieder- bis zum Hochdruckbereich.

Druckstufen bis 600 bar

Kompakte und robuste Bauform

Edelstahlmesszelle

Druckmesszelle mit Druckaufnehmer dichtungsfrei verschweißt, keine Elastomerdichtung

Hohe Berstsicherheit

2 Steckverbindungen zur Auswahl



Technische Daten

Drucktransmitter Pressotronik 702

Druckbereiche	0 - 10 bar 0 - 25 bar 0 - 100 bar 0 - 250 bar 0 - 400 bar 0 - 600 bar
Medium	Flüssigkeiten, Gase und Kältemittel, inkl. Ammoniak
Druckanschluss	G1/4 Außengewinde, DIN 3852 Form E mit Profildichtung FPM
Überlast <i>höhere Werte auf Anfrage</i>	3 x Endwert bei 10 bis 600 bar (jedoch max. 1500 bar)
Berstdruck	6 x Endwert (max. 2500 bar)
Einbaulage	beliebig
Gewicht	ca. 90 g
Material	
Gehäuse	1.4305
Steckeraufnahme	Polyarylamid 50 % GF VO
Materialien mit Medienkontakt	
Druckanschluss	Edelstahl 1.4404 / AISI 316L
Messelement	Edelstahl
Temperatur	
Medium	-30 °C bis +135 °C
Umgebungstemperatur	-30 °C bis +85 °C
Lagerung	-50 °C bis +100 °C

Elektrische Daten

Ansprechzeit	<= 2 ms / typisch 1 ms
Lastwechsel	<= 100 Hz
Versorgungsspannung (U _b)	7 - 33 V DC
Stromaufnahme	<= 23 mA
Ausgangssignal	4 - 20 mA, 2 Leiter
Bürde Ω	= (U _b -7 V) / 0,02 A
Verpolungssicherheit	Kurzschluss- und Verpolungssicher (jeder Anschluss gegen jeden mit max. Spannung)
Anschluss	M3 (IP 65)
<i>andere Varianten auf Anfrage</i>	M12 (IP 67) / Lieferung ohne Steckeroberteil

Genauigkeit (Testbedingungen: 25 °C, 45 % rF, Speisung 24 VDC)

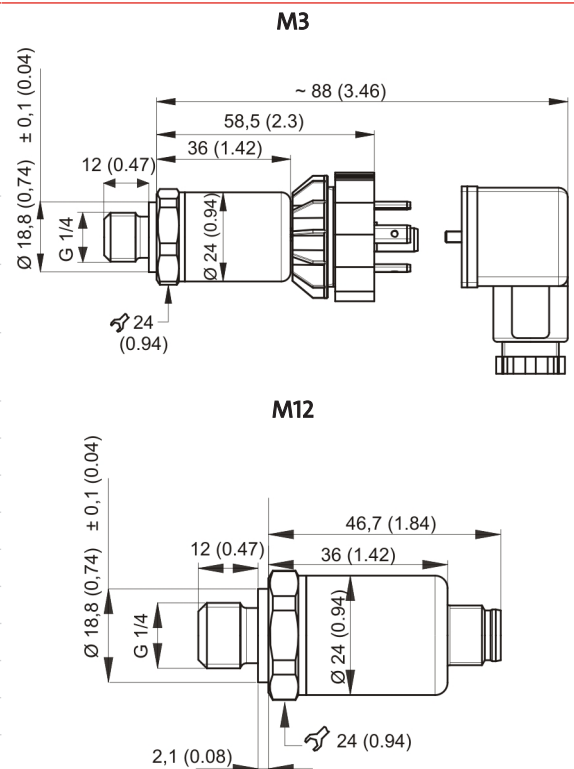
Kennlinie*	± 0,3 % FS
Auflösung	0,1 % FS
Temperaturverhalten**	± 0,2 % FS/10K
Langzeitstabilität nach DIN EN 60770-1	± 0,25 % FS

*Typisch; max. 0,5 % FS, ** -15 °C bis +85 °C

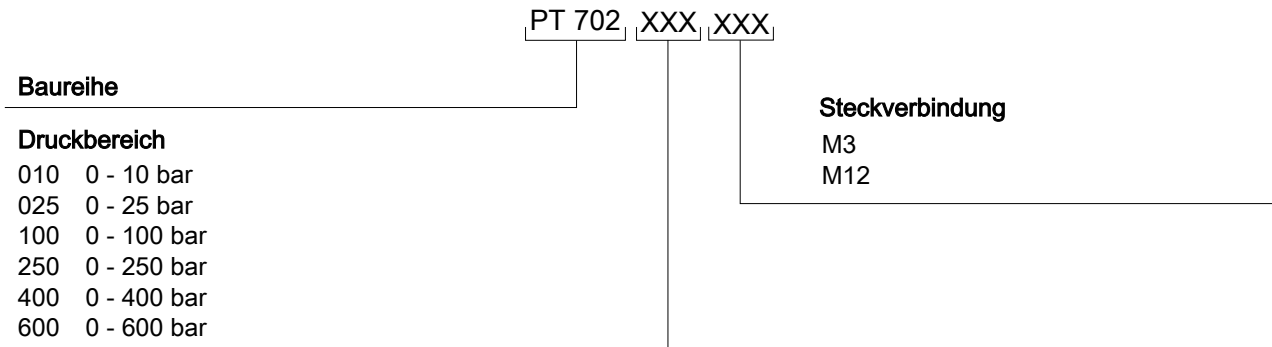
Prüfungen/Zulassungen

Elektromagnetische Verträglichkeit	CE-Konform gem. EN 61326-2-3
Schock nach IEC 60068-2-27	100 g, 11 ms, Halbsinuskurve, alle 6 Richtungen, freier Fall aus 1 m auf Beton (6x)
Dauerschock nach IEC 60068-2-29	40 g über 6 ms, 1000x alle 3 Richtungen
Vibration nach IEC 60068-2-6	20 g, 15...2000 Hz, 15...25 Hz mit Aplitude ± 15 mm, 1 Oktave/Minute alle 3 Richtungen, 50 Dauerbelastungen

Abmessungen



Bestellhinweise Pressotronik 702



Baureihe

Druckbereich

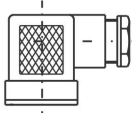
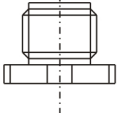

- 010 0 - 10 bar
- 025 0 - 25 bar
- 100 0 - 100 bar
- 250 0 - 250 bar
- 400 0 - 400 bar
- 600 0 - 600 bar

Steckverbindung

- M3
- M12

Artikel Nr.	Bezeichnung	
9144 05 0010	Verbindungsleitung	M12x1, 1,5 m, Winkelkupplung und gerader Stecker
9144 05 0046	Verbindungsleitung	M12x1, 3,0 m, Winkelkupplung und gerader Stecker
9144 05 0047	Anschlussleitung	M12x1, 5,0 m, Winkelkupplung und Litzen

Standard Anschlussbelegung Pressotronik 702

	M3 (DIN EN 175301-803-A) 3 pol. + PE IP 65	M12 (Sockel) 4 pol. IP 67
Steckverbindung		 
Anschlussbelegung 2-Leiter	<ul style="list-style-type: none"> 1 +24 V DC 2 4-20 mA out 3 PE* 	<ul style="list-style-type: none"> 1 +24 V DC 2 3 4-20 mA out 4

* nicht mit dem Transmittergehäuse verbunden.