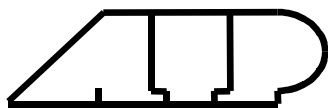
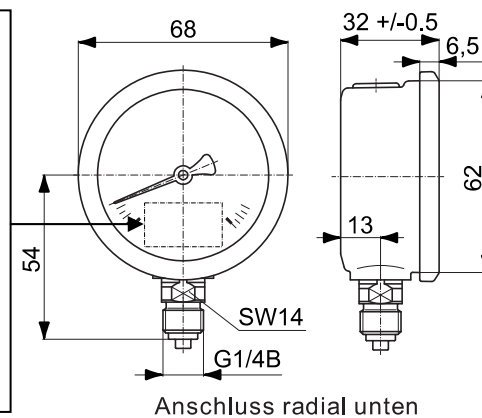


Fig. 1: Foto

Mit dem Aufdruck im Zifferblatt (in blau):



ATP HYDRAULIK AG  
 www.atphydraulik.ch



Anschluss radial unten

Fig. 2: Massbild

## Technische Daten

<b>Anzeigebereich</b>	0 bar bis 400 bar
<b>Flüssigkeitsfüllung</b>	Glyzerin 99,7 %
<b>Arbeitsmedium</b>	Hydrauliköl
<b>Gewicht</b>	Ca. 200 g
<b>Werkstoff, Messglied</b>	Kupferlegierung
<b>Werkstoff, Gehäuse</b>	CrNi-Stahl
<b>Werkstoff; Sichtscheibe</b>	Kunststoff, glasklar
<b>Ausführung nach</b>	EN 837-1
<b>Genauigkeitsklasse</b>	1,6
<b>Ruhebelastung:</b>	3/4 x Skalenendwert
<b>Wechselbelastung:</b>	2/3 x Skalenendwert
<b>Last kurzzeitig:</b>	Skalenendwert
<b>Zulässige Temperatur, Umgebung</b>	-20 ... +60 °C
<b>Zulässige Temperatur, Öl</b>	+60 °C maximal
<b>Temperatureinfluss bei Abweichung von der Referenztemperatur (+20 °C) am Messelement</b>	max. ±0,4 % / 10 K von der Anzeigespanne
<b>Schutzart</b>	IP 65 nach EN 60 529/IEC 529