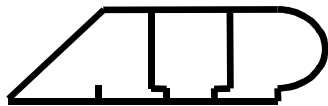
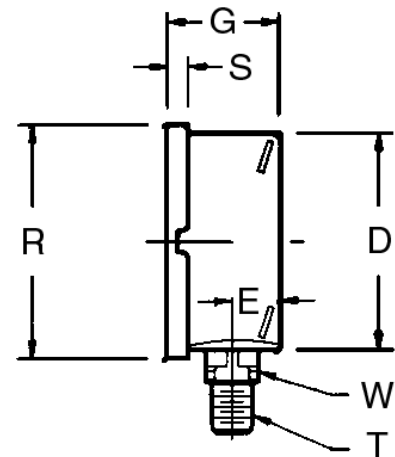
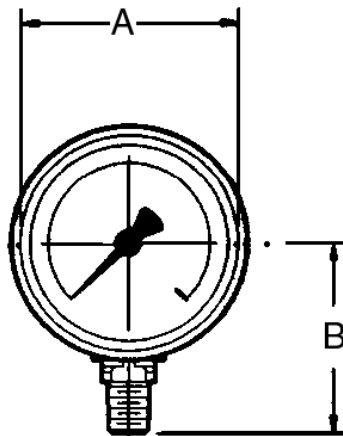


Mit dem Aufdruck im Zifferblatt (in blau):



ATP HYDRAULIK AG
www.atphydraulik.ch



Technische Daten

A	63 mm (Nenngrösse 63)
B	54 mm
D	63 mm
E	11.5 mm
G	54 mm
R	72 mm
S	6 mm
T	1/4"
W	14 mm
Bauart nach	EN 837-1
Druckbereich	0 bar – 250 bar
Messwerkaufbau	Rohrfedermanometer
Genauigkeitsklasse	1.6
Max. Anzeigedruck, kontinuierlich	3/4 x Skalenendwert
Max. Anzeigedruck, wechselnd	2/3 x Skalenendwert
Max. Anzeigedruck, Spitze	1 x Skalenendwert
Umgebungstemperatur	-20 ... +60 °C
Schutzklasse	IP 65 nach EN 60 529 / IEC 529
Flüssigkeit	Glyzerin