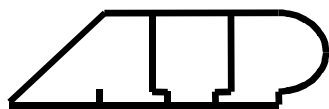
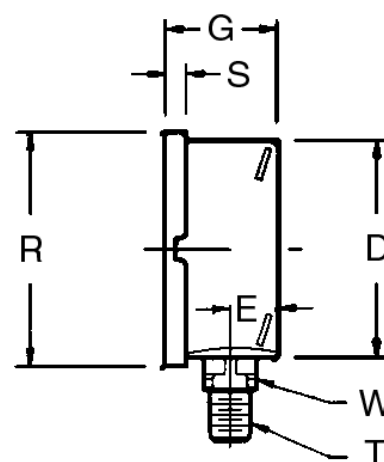
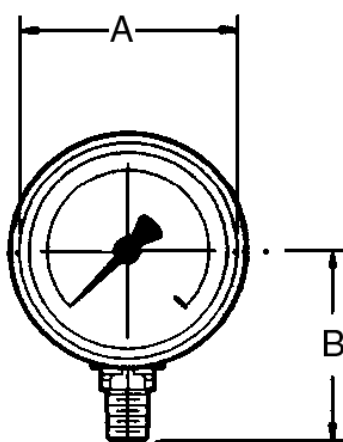


Mit aufgedrucktem Logo
(in Blau):



ATP HYDRAULIK AG
 www.atphydraulik.ch



Technische Daten

A:	63 mm (Nenngrösse 63)
B:	54 mm
D:	63 mm
E:	11.5 mm
G:	54 mm
R:	72 mm
S:	6 mm
T:	1/4"
W:	14 mm
Aufbau nach:	EN 837-1
Druckbereich:	0 bar – 25 bar
Aufbau des Messsystems:	Rohrfeder-Manometer
Genauigkeitsklasse:	1.6
Max. Anzeige Druck, kontinuierlich:	3/4 x Endwert
Max. Anzeige Druck, intermittierend:	2/3 x Endwert
Max. Anzeige Druck, Spitze:	1 x Endwert
Umgebungstemperatur:	-20 ... +60 °C
Schutzart:	IP 65 nach EN 60 529 / IEC 529
Flüssigkeitsfüllung:	Glyzerin