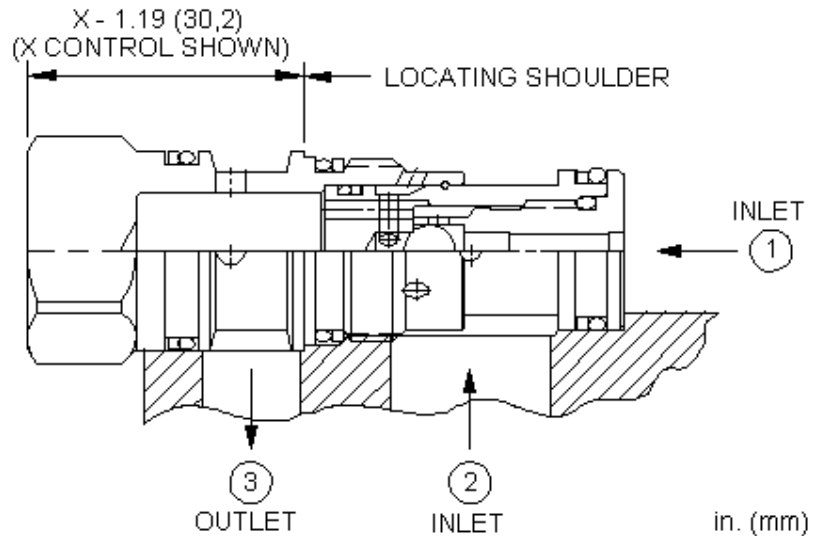

KONFIGURATION ÄNDERN

X	Verstellung	Nicht einstellbar
X	Einstellbereich	-
V	Dichtungsmaterial	Viton
(none)	Material/Beschichtung	Standard Material/Coating



Das Wechselventil verbindet die Hochdruckseite zweier Zuläufe mit dem Signalabgriff. Der Signalabgriff ist an Anschluss 3.

TECHNISCHE DATEN

WICHTIG: IN ABHÄNGIGKEIT VON DER KONFIGURATION VARIIEREN DIE DATEN. BITTE BEACHTEN SIE DEN KONFIGURATIONSBEREICH.

Zulässiger Betriebsdruck	350 bar
Maximale Ventilleckage bei 24 cSt	0,3 cc/min.
Seal kit - Cartridge	Buna: 990011007
Seal kit - Cartridge	EPDM: 990011014
Seal kit - Cartridge	Polyurethane: 990011002
Seal kit - Cartridge	Viton: 990011006

CONFIGURATION OPTIONS
Model Code Example: CSABXXV

VERSTELLUNG	(X)	EINSTELLBEREICH	(X)	DICHTUNGSMATERIAL	(V)	MATERIAL/BESCHICHTUNG
X Nicht einstellbar		X -		V Viton		Standard Material/Coating
A Externer Hilfsanschluss - 4 SAE				E EPDM		/AP Rostfreier Stahl, passiviert
B Externer Hilfsanschluss 1/4" BSPP				N Buna-N		/LH Unlegierter Stahl, Zink-Nickel beschichtet