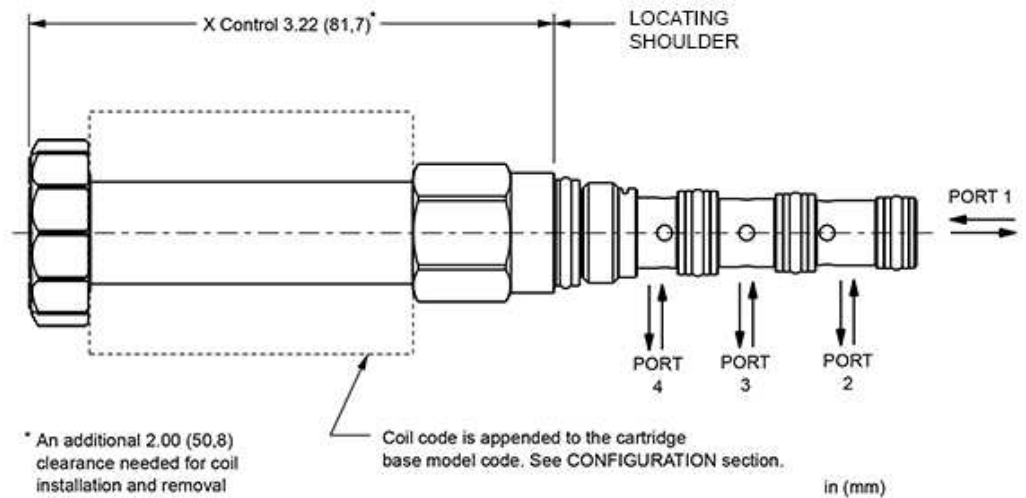


X-Control, V-Spool



This FLeX Series solenoid-operated 4-way, 2-position cartridge is a direct-acting, balanced spool directional valve.

### TECHNISCHE DATEN

WICHTIG: IN ABHÄNGIGKEIT VON DER KONFIGURATION VARIIEREN DIE DATEN. BITTE BEACHTEN SIE DEN KONFIGURATIONSBEREICH.

Max. Op. Press.	350 bar
Typical Valve Leakage at 110 SUS (24 cSt) - Except N Spool	66 cc/min.@350 bar
Typical Valve Leakage at 110 SUS (24 cSt) - N Spool, Inlet on 3	115 cc/min.@350 bar
Typische Ansprechzeit	50 ms
Schaltfrequenz	15,000 max. cycles/hr
Seal kit - Cartridge	Buna: 990030007
Seal kit - Cartridge	Viton: 990030006

### INFO

- Bitte überprüfen Sie den Abstand der Ventile, wenn Sie SUN Standardgehäuse einsetzen wollen. Verschiedene Verstellrichtungen und Spulen erfordern verschiedene Abstände.
- Für die Installation der Spule ist ein zusätzlicher Freiraum von 51 mm erforderlich.

### CONFIGURATION OPTIONS

#### Model Code Example: DNBFXVN

VERSTELLUNG	(X)	SCHALTSYMBOL	(V)	DICHTUNGSMATERIAL	(N)	SPULE *
<b>X</b> Keine Nothandbetätigung		<b>V</b> Cross, Shift to Tandem		<b>N</b> Buna-N		Keine Spule
		<b>C</b> Geschlossen, betätigt Parallelstellung		<b>V</b> Viton		* Additional coil options are available
		<b>D</b> Geschlossen, betätigt Kreuzstellung				
		<b>E</b> Kreuzstellung, betätigt geschlossen				
		<b>N</b> Parallelstellung, betätigt Kreuzstellung				
		<b>T</b> P nach T, betätigt Parallelstellung				