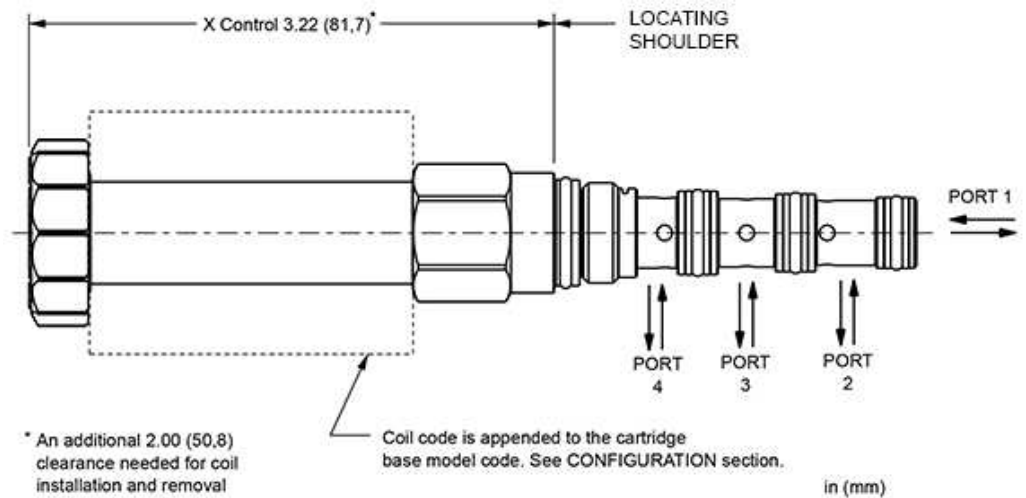


X-Control, E-Spool



Das 4/2-Wege Magnetventil der FLeX-Serie ist ein direktgesteuertes Ventil in druckausgeglicherer Schieberbauweise.

### TECHNISCHE DATEN

WICHTIG: IN ABHÄNGIGKEIT VON DER KONFIGURATION VARIIEREN DIE DATEN. BITTE BEACHTEN SIE DEN KONFIGURATIONSBEREICH.

Zulässiger Betriebsdruck	350 bar
Typical Valve Leakage at 110 SUS (24 cSt) - Except N Spool	66 cc/min.@350 bar
Typical Valve Leakage at 110 SUS (24 cSt) - N Spool, Inlet on 3	115 cc/min.@350 bar
Typische Ansprechzeit	50 ms
Schaltfrequenz	15,000 max. cycles/hr
Seal kit - Cartridge	Buna: 990030007
Seal kit - Cartridge	Viton: 990030006

### INFO

- Bitte überprüfen Sie den Abstand der Ventile, wenn Sie SUN Standardgehäuse einsetzen wollen. Verschiedene Verstellvorrichtungen und Spulen erfordern verschiedene Abstände.
- Für die Installation der Spule ist ein zusätzlicher Freiraum von 51 mm erforderlich.

### CONFIGURATION OPTIONS

#### Model Code Example: DNBFXEN

VERSTELLUNG	(X)	SCHALTSYMBOL	(E)	DICHTUNGSMATERIAL	(N)	SPULE *
<b>X</b> Keine Nothandbetätigung		<b>E</b> Kreuzstellung, betätigt geschlossen		<b>N</b> Buna-N		Keine Spule

- C** Geschlossen, betätigt Parallelstellung
- D** Geschlossen, betätigt Kreuzstellung
- N** Parallelstellung, betätigt Kreuzstellung
- T** P nach T, betätigt Parallelstellung
- V** Cross, Shift to Tandem

- V** Viton

\* Additional coil options are available