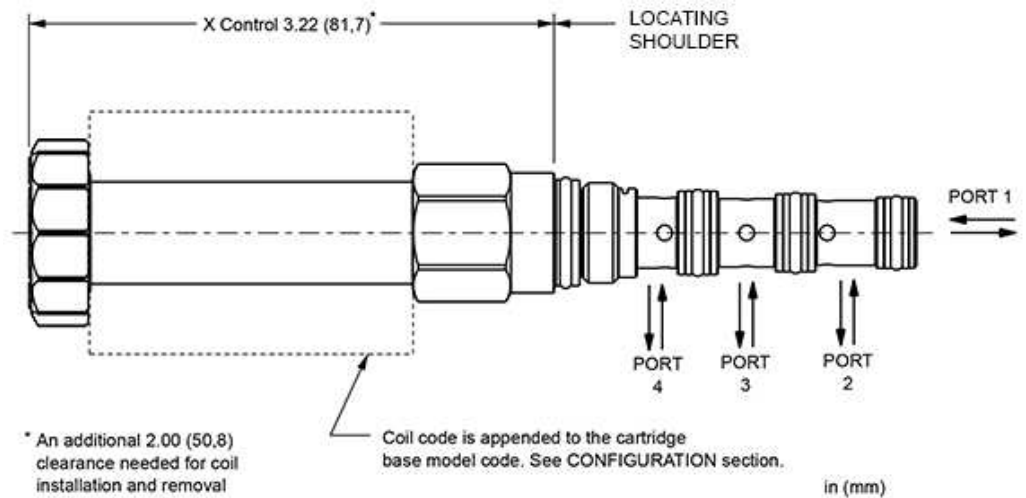


X-Control, D-Spool



Das 4/2-Wege Magnetventil der FLex-Serie ist ein direktgesteuertes Ventil in druckausgeglichener Schieberbauweise.

TECHNISCHE DATEN

WICHTIG: IN ABHÄNGIGKEIT VON DER KONFIGURATION VARIIEREN DIE DATEN. BITTE BEACHTEN SIE DEN KONFIGURATIONSBEREICH.

| | |
|---|-----------------------|
| Zulässiger Betriebsdruck | 350 bar |
| Typical Valve Leakage at 110 SUS (24 cSt) - Except N Spool | 66 cc/min.@350 bar |
| Typical Valve Leakage at 110 SUS (24 cSt) - N Spool, Inlet on 3 | 115 cc/min.@350 bar |
| Typische Ansprechzeit | 50 ms |
| Schaltfrequenz | 15,000 max. cycles/hr |
| Seal kit - Cartridge | Buna: 990030007 |
| Seal kit - Cartridge | Viton: 990030006 |

INFO

- Bitte überprüfen Sie den Abstand der Ventile, wenn Sie SUN Standardgehäuse einsetzen wollen. Verschiedene Verstellvorrichtungen und Spulen erfordern verschiedene Abstände.
- Für die Installation der Spule ist ein zusätzlicher Freiraum von 51 mm erforderlich.

CONFIGURATION OPTIONS

Model Code Example: DNBFXDN

| VERSTELLUNG | (X) | SCHALTSYMBOL | (D) | DICHTUNGSMATERIAL | (N) | SPULE * |
|----------------------------------|-----|---|-----|-------------------|-----|---|
| X Keine Nothandbetätigung | | D Geschlossen, betätigt Kreuzstellung | | N Buna-N | | Keine Spule |
| | | C Geschlossen, betätigt Parallelstellung | | V Viton | | * Additional coil options are available |
| | | E Kreuzstellung, betätigt geschlossen | | | | |
| | | N Parallelstellung, betätigt Kreuzstellung | | | | |
| | | T P nach T, betätigt Parallelstellung | | | | |
| | | V Cross, Shift to Tandem | | | | |