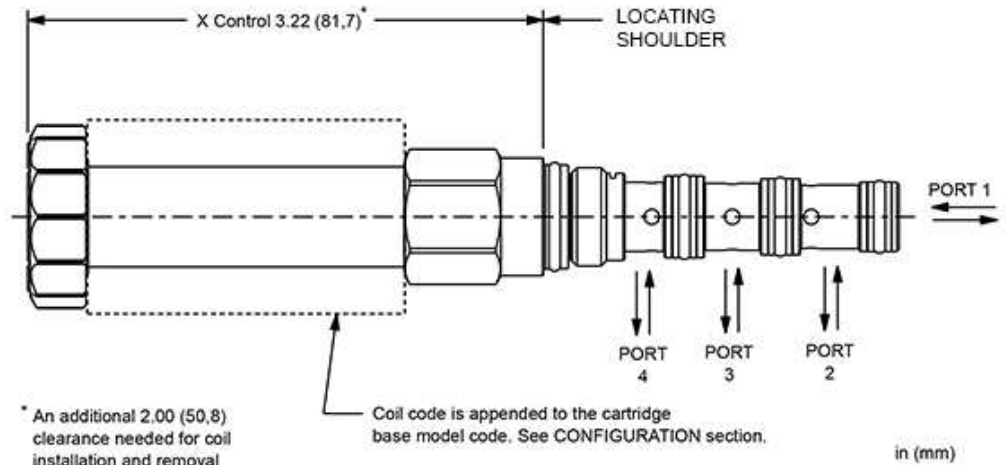


X-Control, V-Spool



Das 4/2-Wege Magnetventil der FLeX-Serie ist ein direktgesteuertes Ventil in druckausgeglichener Schieberbauweise.

### TECHNISCHE DATEN

WICHTIG: IN ABHÄNGIGKEIT VON DER KONFIGURATION VARIIEREN DIE DATEN. BITTE BEACHTEN SIE DEN KONFIGURATIONSBEREICH.

Zulässiger Betriebsdruck	210 bar
Typical Valve Leakage at 110 SUS (24 cSt) - Except N Spool	30 cc/min.@210 bar
Typical Valve Leakage at 110 SUS (24 cSt) - N Spool, Inlet on 3	80 cc/min.@210 bar
Typische Ansprechzeit	50 ms
Schaltfrequenz	15,000 max. cycles/hr
Seal kit - Cartridge	Buna: 990030007
Seal kit - Cartridge	Viton: 990030006

### INFO

- Bitte überprüfen Sie den Abstand der Ventile, wenn Sie SUN Standardgehäuse einsetzen wollen. Verschiedene Verstellrichtungen und Spulen erfordern verschiedene Abstände.
- Für die Installation der Spule ist ein zusätzlicher Freiraum von 51 mm erforderlich.

### CONFIGURATION OPTIONS

Model Code Example: **DNBDXVN**

VERSTELLUNG	(X) SCHALTSYMBOL	(V) DICHTUNGSMATERIAL	(N) SPULE *
<b>X</b> Keine Nothandbetätigung	<b>V</b> Cross, Shift to Tandem C Geschlossen, betätigt Parallelstellung D Geschlossen, betätigt Kreuzstellung E Kreuzstellung, betätigt geschlossen N Parallelstellung, betätigt Kreuzstellung T P nach T, betätigt Parallelstellung	<b>N</b> Buna-N V Viton	Keine Spule * Additional coil options are available