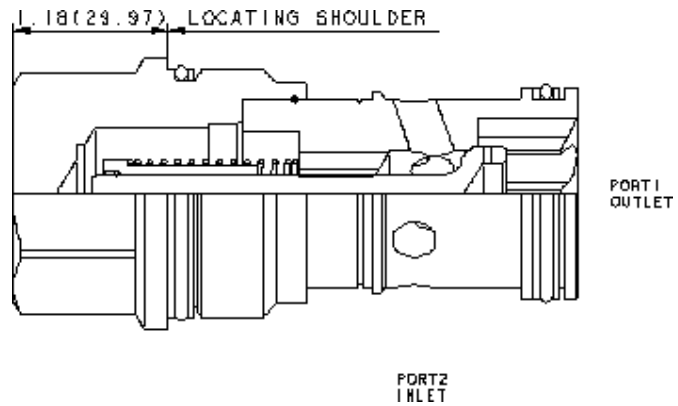


KONFIGURATION ÄNDERN

X	Verstellung	Nicht einstellbar
A	Öffnungsdruck	4 psi (0,3 bar)
N	Dichtungsmaterial	Buna-N
(none)	Material/Beschichtung	Standard Material/Coating



Rückschlagventile von SUN sind schaltende Ventile. Diese Version gibt den Volumenstrom von Anschluss 2 nach 1 frei und sperrt in umgekehrter Richtung.

TECHNISCHE DATEN

WICHTIG: IN ABHÄNGIGKEIT VON DER KONFIGURATION VARIIEREN DIE DATEN. BITTE BEACHTEN SIE DEN KONFIGURATIONSBEREICH.

Max. Operating Press.	350 bar
Maximale Ventilleckage bei 24 cSt	0,07 cc/min.
Seal kit - Cartridge	Buna: 990018007
Seal kit - Cartridge	EPDM: 990018014
Seal kit - Cartridge	Polyurethane: 990018002
Seal kit - Cartridge	Viton: 990018006

CONFIGURATION OPTIONS

Model Code Example: CXIDXAN

VERSTELLUNG	(X) ÖFFNUNGSDRUCK	(A) DICHTUNGSMATERIAL	(N) MATERIAL/BESCHICHTUNG
X Nicht einstellbar	A 4 psi (0,3 bar)	N Buna-N	Standard Material/Coating
	C 30 psi (2 bar)	E EPDM	/AP Rostfreier Stahl, passiviert
	B 15 psi (1 bar)	V Viton	/LH Unlegierter Stahl, Zink-Nickel beschichtet
	D 50 psi (3,5 bar)		
	E 75 psi (5 bar)		
	F 100 psi (7 bar)		