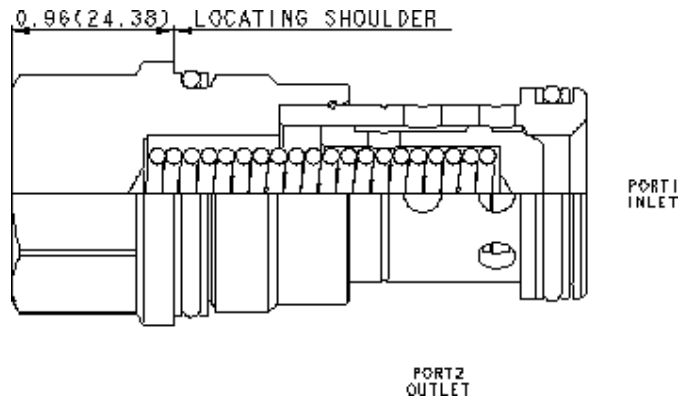


### KONFIGURATION ÄNDERN

<b>X</b>	Verstellung	Nicht einstellbar
<b>E</b>	Öffnungsdruck	75 psi (5 bar)
<b>N</b>	Dichtungsmaterial	Buna-N
<b>(none)</b>	Material/Beschichtung	Standard Material/Coating



Rückschlagventile von SUN sind schaltende Ventile. Diese Version gibt den Volumenstrom von Anschluss 1 nach 2 frei und sperrt in umgekehrter Richtung.

### TECHNISCHE DATEN

WICHTIG: IN ABHÄNGIGKEIT VON DER KONFIGURATION VARIIEREN DIE DATEN. BITTE BEACHTEN SIE DEN KONFIGURATIONSBEREICH.

Max. Operating Press.	350 bar
Maximale Ventilleckage bei 24 cSt	0,07 cc/min.
Seal kit - Cartridge	Buna: 990016007
Seal kit - Cartridge	EPDM: 990016014
Seal kit - Cartridge	Polyurethane: 990016002
Seal kit - Cartridge	Viton: 990016006

### CONFIGURATION OPTIONS

#### Model Code Example: CXHAXEN

VERSTELLUNG	(X) ÖFFNUNGSDRUCK	(E) DICHTUNGSMATERIAL	(N) MATERIAL/BESCHICHTUNG
<b>X</b> Nicht einstellbar	<b>E</b> 75 psi (5 bar)	<b>N</b> Buna-N	Standard Material/Coating
L Nothandbetätigung	A 4 psi (0,3 bar)	E EPDM	/AP Rostfreier Stahl, passiviert
	C 30 psi (2 bar)	V Viton	/LH Unlegierter Stahl, Zink-Nickel beschichtet
	B 15 psi (1 bar)		
	D 50 psi (3,5 bar)		
	F 100 psi (7 bar)		