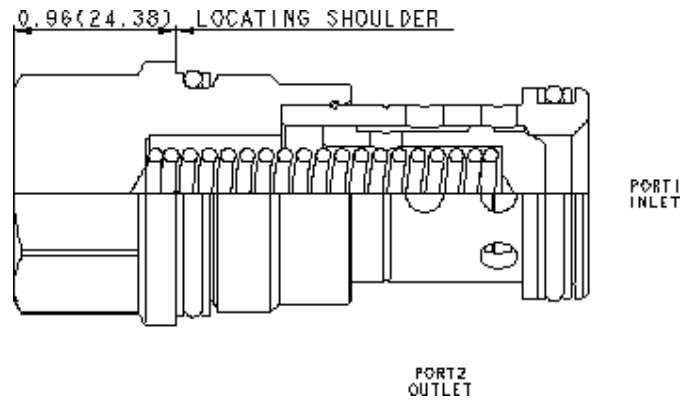


### KONFIGURATION ÄNDERN

|               |                       |                           |
|---------------|-----------------------|---------------------------|
| <b>X</b>      | Verstellung           | Nicht einstellbar         |
| <b>D</b>      | Öffnungsdruck         | 50 psi (3,5 bar)          |
| <b>V</b>      | Dichtungsmaterial     | Viton                     |
| <b>(none)</b> | Material/Beschichtung | Standard Material/Coating |



Rückschlagventile von SUN sind schaltende Ventile. Diese Version gibt den Volumenstrom von Anschluss 1 nach 2 frei und sperrt in umgekehrter Richtung.

### TECHNISCHE DATEN

WICHTIG: IN ABHÄNGIGKEIT VON DER KONFIGURATION VARIIEREN DIE DATEN. BITTE BEACHTEN SIE DEN KONFIGURATIONSBEREICH.

|                                   |                         |
|-----------------------------------|-------------------------|
| Max. Operating Press.             | 350 bar                 |
| Maximale Ventilleckage bei 24 cSt | 0,07 cc/min.            |
| Seal kit - Cartridge              | Buna: 990016007         |
| Seal kit - Cartridge              | EPDM: 990016014         |
| Seal kit - Cartridge              | Polyurethane: 990016002 |
| Seal kit - Cartridge              | Viton: 990016006        |

### CONFIGURATION OPTIONS

#### Model Code Example: CXHAXDV

| VERSTELLUNG                | (X) | ÖFFNUNGSDRUCK             | (D) | DICHTUNGSMATERIAL | (V) | MATERIAL/BESCHICHTUNG                          |
|----------------------------|-----|---------------------------|-----|-------------------|-----|--|
| <b>X</b> Nicht einstellbar |     | <b>D</b> 50 psi (3,5 bar) |     | <b>V</b> Viton    |     | Standard Material/Coating                      |
| L Nothandbetätigung        |     | A 4 psi (0,3 bar)         |     | N Buna-N          |     | /AP Rostfreier Stahl, passiviert               |
|                            |     | C 30 psi (2 bar)          |     | E EPDM            |     | /LH Unlegierter Stahl, Zink-Nickel beschichtet |
|                            |     | B 15 psi (1 bar)          |     |                   |     |  |
|                            |     | E 75 psi (5 bar)          |     |                   |     |  |
|                            |     | F 100 psi (7 bar)         |     |                   |     |  |