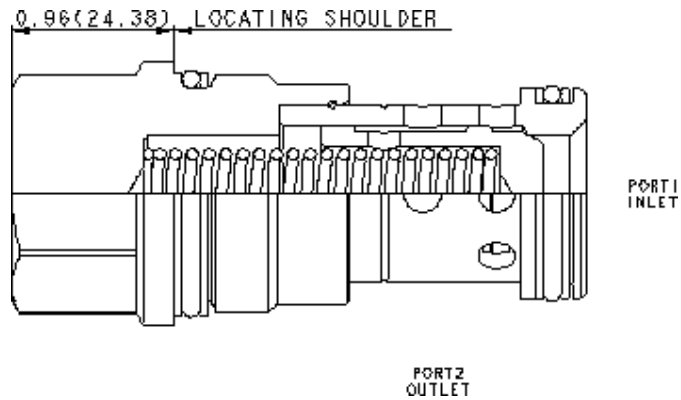


KONFIGURATION ÄNDERN

| | | |
|---------------|-----------------------|------------------------------|
| X | Verstellung | Nicht einstellbar |
| B | Öffnungsdruck | 15 psi (1 bar) |
| N | Dichtungsmaterial | Buna-N |
| (none) | Material/Beschichtung | Standard Material/Coating |



Rückschlagventile von SUN sind schaltende Ventile. Diese Version gibt den Volumenstrom von Anschluss 1 nach 2 frei und sperrt in umgekehrter Richtung.

TECHNISCHE DATEN

WICHTIG: IN ABHÄNGIGKEIT VON DER KONFIGURATION VARIIEREN DIE DATEN. BITTE BEACHTEN SIE DEN KONFIGURATIONSBEREICH.

| | |
|-----------------------------------|-------------------------|
| Max. Operating Press. | 350 bar |
| Maximale Ventilleckage bei 24 cSt | 0,07 cc/min. |
| Seal kit - Cartridge | Buna: 990016007 |
| Seal kit - Cartridge | EPDM: 990016014 |
| Seal kit - Cartridge | Polyurethane: 990016002 |
| Seal kit - Cartridge | Viton: 990016006 |

CONFIGURATION OPTIONS

Model Code Example: CXHAXBN

| VERSTELLUNG | (X) | ÖFFNUNGSDRUCK | (B) | DICHTUNGSMATERIAL | (N) | MATERIAL/BESCHICHTUNG |
|----------------------------|-----|-------------------------|-----|-------------------|-----|--|
| X Nicht einstellbar | | B 15 psi (1 bar) | | N Buna-N | | Standard Material/Coating |
| L Nothandbetätigung | | A 4 psi (0,3 bar) | | E EPDM | | /AP Rostfreier Stahl, passiviert |
| | | C 30 psi (2 bar) | | V Viton | | /LH Unlegierter Stahl, Zink-Nickel beschichtet |
| | | D 50 psi (3,5 bar) | | | | |
| | | E 75 psi (5 bar) | | | | |
| | | F 100 psi (7 bar) | | | | |