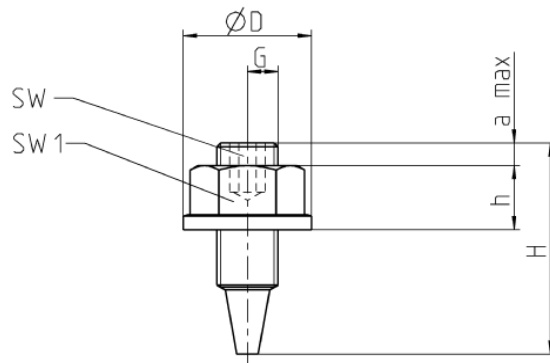
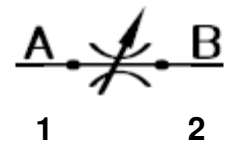
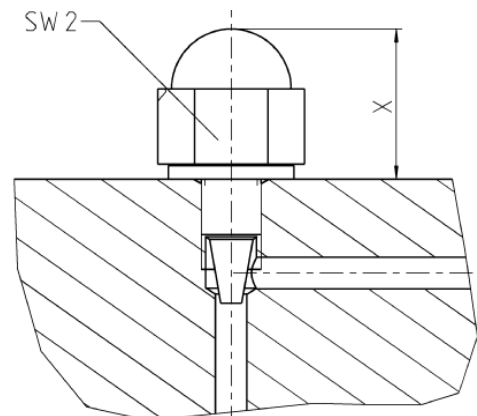
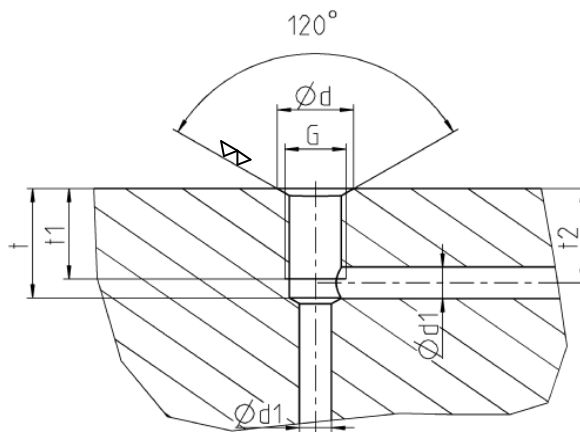




Symbol:



- Betriebsdruck: 400 bar
- mit Schutzkappe



Volumenstrom [l/min]	G	D	H	a max	H	SW	SW 1	SW2	D	D1	T	T1	T2	x
50	M14 x 1,5	27	44	8	11	7	22	30	16,5 (+0,3)	8,3	24	20	20	31.3