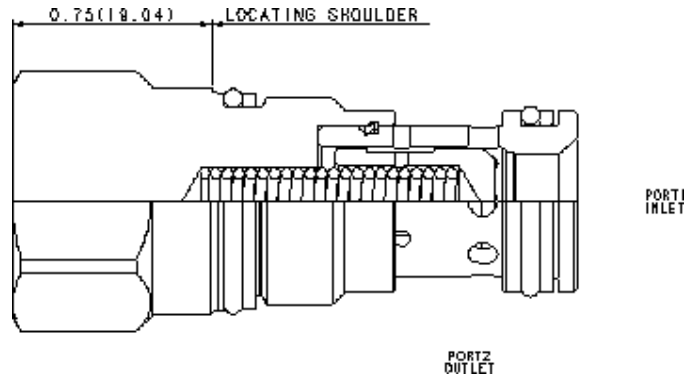


KONFIGURATION ÄNDERN

X	Verstellung	Nicht einstellbar
F	Öffnungsdruck	100 psi (7 bar)
N	Dichtungsmaterial	Buna-N
(none)	Material/Beschichtung	Standard Material/Coating



Rückschlagventile von SUN sind schaltende Ventile. Diese Version gibt den Volumenstrom von Anschluss 1 nach 2 frei und sperrt in umgekehrter Richtung.

TECHNISCHE DATEN

WICHTIG: IN ABHÄNGIGKEIT VON DER KONFIGURATION VARIIEREN DIE DATEN. BITTE BEACHTEN SIE DEN KONFIGURATIONSBEREICH.

Max. Operating Press.	350 bar
Maximale Ventilleckage bei 24 cSt	0,07 cc/min.
Seal kit - Cartridge	Buna: 990010007
Seal kit - Cartridge	EPDM: 990010014
Seal kit - Cartridge	Polyurethane: 990010002
Seal kit - Cartridge	Viton: 990010006

CONFIGURATION OPTIONS

Model Code Example: **CXDAXFN**

VERSTELLUNG	(X)	ÖFFNUNGSDRUCK	(F)	DICHTUNGSMATERIAL	(N)	MATERIAL/BESCHICHTUNG
X Nicht einstellbar		F 100 psi (7 bar)		N Buna-N		Standard Material/Coating
		A 4 psi (0,3 bar)		E EPDM		/AP Rostfreier Stahl, passiviert
		C 30 psi (2 bar)		V Viton		/LH Unlegierter Stahl, Zink-Nickel beschichtet
		B 15 psi (1 bar)				
		D 50 psi (3,5 bar)				
		E 75 psi (5 bar)				