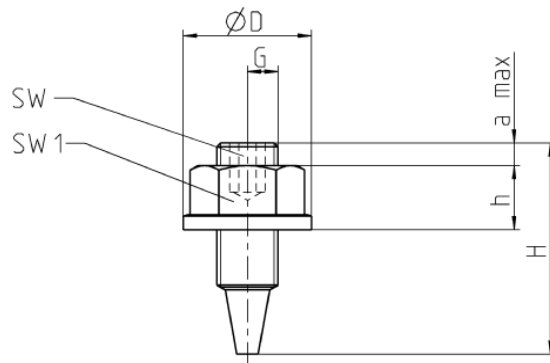
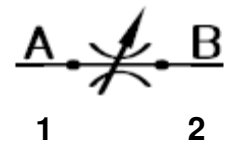
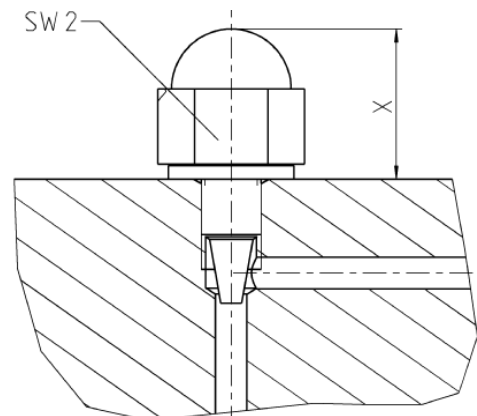
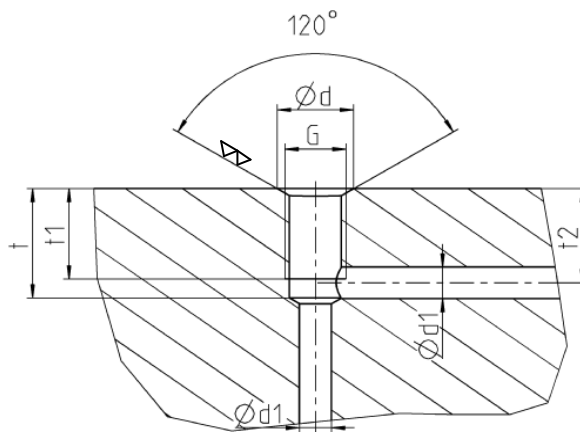




Symbol:



- Betriebsdruck: 400 bar
- mit Schutzkappe



Volumenstrom [l/min]	G	D	H	a max	H	SW	SW 1	SW2	D	D1	T	T1	T2	x
35	M12 x 1,5	24	40	10	10	6	19	25	15,5 (+0,3)	7,3	19,5	16,5	16	26