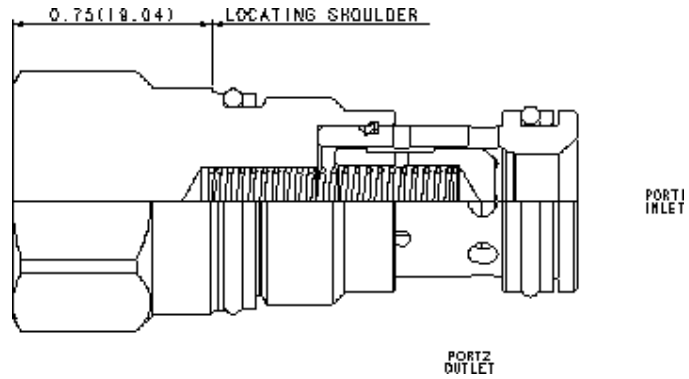


### KONFIGURATION ÄNDERN

<b>X</b>	Verstellung	Nicht einstellbar
<b>A</b>	Öffnungsdruck	4 psi (0,3 bar)
<b>N</b>	Dichtungsmaterial	Buna-N
<b>(none)</b>	Material/Beschichtung	Standard Material/Coating



Rückschlagventile von SUN sind schaltende Ventile. Diese Version gibt den Volumenstrom von Anschluss 1 nach 2 frei und sperrt in umgekehrter Richtung.

### TECHNISCHE DATEN

WICHTIG: IN ABHÄNGIGKEIT VON DER KONFIGURATION VARIIEREN DIE DATEN. BITTE BEACHTEN SIE DEN KONFIGURATIONSBEREICH.

Zulässiger Betriebsdruck	350 bar
Maximale Ventilleckage bei 24 cSt	0,07 cc/min.
Seal kit - Cartridge	Buna: 990010007
Seal kit - Cartridge	EPDM: 990010014
Seal kit - Cartridge	Polyurethane: 990010002
Seal kit - Cartridge	Viton: 990010006

### CONFIGURATION OPTIONS

Model Code Example: CXDAXAN

VERSTELLUNG	(X)	ÖFFNUNGSDRUCK	(A)	DICHTUNGSMATERIAL	(N)	MATERIAL/BESCHICHTUNG
<b>X</b> Nicht einstellbar		<b>A</b> 4 psi (0,3 bar)		<b>N</b> Buna-N		Standard Material/Coating
		<b>C</b> 30 psi (2 bar)		<b>E</b> EPDM		/AP Rostfreier Stahl, passiviert
		<b>B</b> 15 psi (1 bar)		<b>V</b> Viton		/LH Unlegierter Stahl, Zink-Nickel beschichtet
		<b>D</b> 50 psi (3,5 bar)				
		<b>E</b> 75 psi (5 bar)				
		<b>F</b> 100 psi (7 bar)				