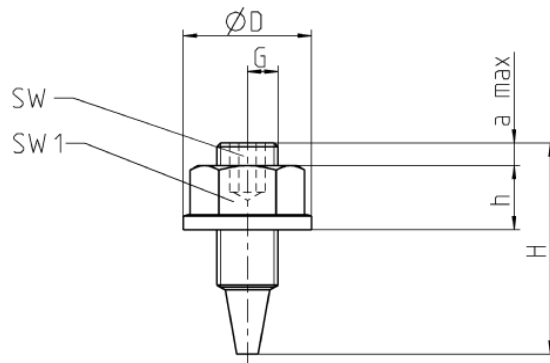
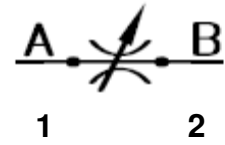
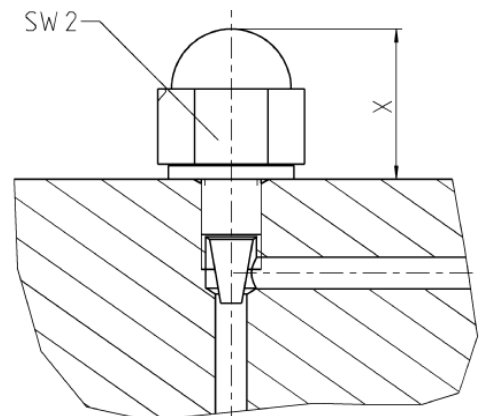
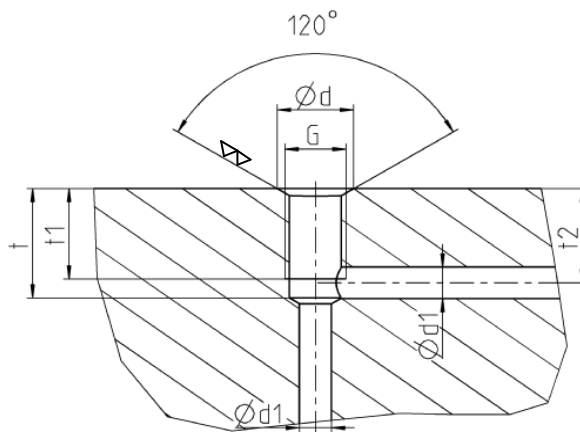




Symbol:



- Betriebsdruck: 400 bar
- mit Schutzkappe



Volumenstrom [l/min]	G	D	H	a max	H	SW	SW 1	SW2	d	D1	T	T1	T2	x
6	M8 x 1	17	28	5	8,5	4	13	17	10 (+0,3)	4,2	14,5	12	12,5	20