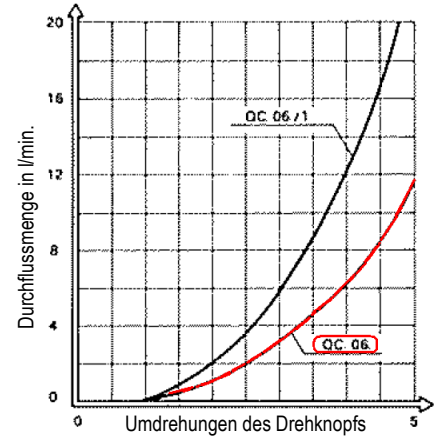
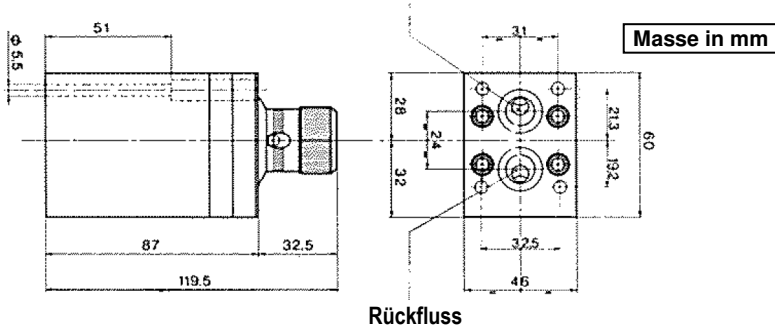
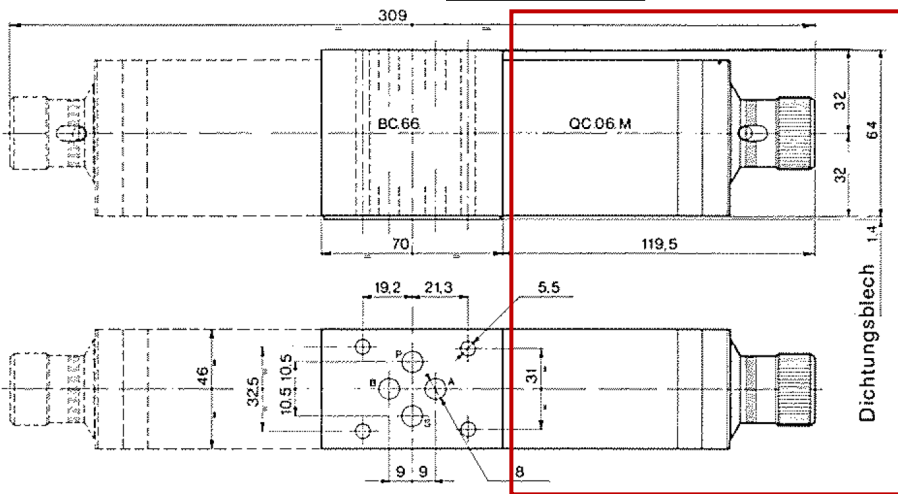


geregelter Strom



aufbaubar auf BC66  
NG06-Zwischenplatte



**Technische Daten**

<b>Nenngrösse / Typ:</b>	6 / AM.06.QC.10 M2
<b>Durchfluss:</b>	20 l/min. zum Einlass 30 l/min. im Rückfluss
<b>Betriebsdruck:</b>	320 bar
<b>Regelbereich:</b>	0,05 l/min. – 20 l/min.
<b>Verstellweg:</b>	5 Spindelumdrehungen
<b>Gewicht:</b>	1,5 kg

Stromregelventile dienen zur temperatur- und druckunabhängigen Regelung einer Druckleitung eines Systems. Dieser Regler zeichnet sich durch sehr kleine einstellbare Mengen aus.