

# Manometer Druckschalter Drucksensoren Messzubehör



*Seit über 30 Jahren der richtige Partner*



**- *Engineering***

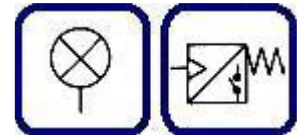
**- *Produktion***

**- *Kundendienst***

**- *Handel***

ATP Hydraulik AG  
Aahusweg 8  
CH-6403 Küssnacht

Tel. +41 (0)41 799 49 49  
Fax +41 (0)41 799 49 48  
[info@atphydraulik.ch](mailto:info@atphydraulik.ch)



**Inhaltsverzeichnis**

Manometer mit Rohfeder ..... 2  
 Standardausführung mit Drosselschraube, Anschluss unten ..... 2  
 Manometer mit Rohfeder ..... 3  
 Standardausführung mit Drosselschraube, Anschluss hinten ..... 3  
 Zubehör Manometer ..... 4  
 Befestigungswinkel ..... 4  
 Gummischutzhkappe ..... 4  
 Digital Manometer ..... 5  
 LEO 1 ..... 5  
 Gummischutzhkappe für LEO1 ..... 5  
 Vacuummeter ..... 6  
 Standardausführung, Anschluss hinten ..... 6  
 Visuelle Anzeige zu Filter ..... 6  
 Druckschalter ..... 7  
 Druckschalter 1 Kontakt ..... 7  
 Druckschalter 1 Kontakt ..... 8  
 Druckschalter 1 Kontakt ..... 9  
 Druckschalter 1 Kontakt ..... 9  
 Druckschalter 2 Kontakte ..... 10  
 Drucksensoren ..... 11  
 Sensoren ..... 11  
 Druckanzeige Pressotronik 710 (programmierbar) ..... 11  
 Drucksensoren mit Anzeige (programmierbar) ..... 12  
 Zubehör zu Schalter und Sensoren ..... 12  
 Steckverbinder ..... 12  
 Ventilstecker ..... 13  
 Leuchtstecker ..... 13  
 MM-Verschraubungen ..... 14  
 Ermeto MAV (leicht und schwer) ..... 14  
 Ermeto MAV OMP (leicht und schwer) ..... 14  
 Ermeto MAV E (leicht und schwer) ..... 15  
 Drosselverschraubung für Manometer ..... 16  
 Dichtungsring zu Drosselverschraubung ..... 16  
 MM-Manometeranschluss ..... 16  
 MM-Stutzen ..... 17  
 MM-Schraubkupplung mit Gewinde ..... 17  
 MM-Verschraubung (leicht und schwer) ..... 17  
 MM-Stutzen (leicht und schwer) ..... 18  
 MM-Schläuche ..... 19  
 Standart M16x2 / M16x2 ..... 19  
 Standart M16x2 / R 1/4" ..... 19  
 Standart Diverse ..... 20  
 MM-Zubehör ..... 21  
 Spezial Schläuche ..... 21  
 Schläuche ..... 21  
 Pressfassung ..... 21  
 Schraubkupplung M16x2 ..... 21  
 Schraubkupplung R 1/4" ..... 21  
 Stecknippel ..... 22  
 Stutzen zum Verpressen ..... 22  
 Stutzen verpresst ..... 22  
 DKO-L ..... 22  
 DKO-L 90° ..... 22  
 Ringnippel ..... 22  
 Hohlschraube ..... 23  
 Profiling ..... 23  
 Überwurfmutter ..... 23  
 ATP Service -Messkoffer ..... 24  
 INDEX ..... 25

## Manometer mit Rohfeder

Standardausführung mit Drosselschraube, Anschluss unten

**Anwendung:**

für gasförmige und flüssige Messstoffe

**Genauigkeitsklasse (EN 837-1 /6):**

2,5 (= 2,5 % Abweichung des Höchstwertes der Anzeige)

**Anschluss:**

Außengewinde CrNi-Stahl 1.4571, unten, SW 22

**Gehäuse:**

Edelstahl, rostfrei

**Füllflüssigkeit:**

Glyzerin

**Messglied:**

Rohrfeder

**Messstoffberührte Teile:**

Kupferlegierung



Artikel-Nr.	NG [mm]	Anschluss-Gewinde	Anzeigebereich (EN837-1/5) in bar
090 025 245	50	G ¼ B	0 – 10
090 031 248	63 (Standard)	G ¼ B	0 – 10
090 031 251	63 (Standard)	G ¼ B	0 – 25
090 031 260	63 (Standard)	G ¼ B	0 – 100
090 031 263	63 (Standard)	G ¼ B	0 – 160
090 031 266	63 (Standard)	G ¼ B	0 – 250
090 031 269	63 (Standard)	G ¼ B	0 – 400
090 031 272	63 (Standard)	G ¼ B	0 – 600
090 031 275	63 (Standard)	G ¼ B	0 – 1000
090 036 251	100	G ½ B	0 – 25
090 036 266	100	G ½ B	0 – 250
090 036 269	100	G ½ B	0 – 400
090 036 272	100	G ½ B	0 – 600
090 036 275	100	G ½ B	0 – 1000

## Manometer mit Rohfeder

Standartausführung mit Drosselschraube, Anschluss hinten

**Anwendung:**

für gasförmige und flüssige Messstoffe

**Genauigkeitsklasse (EN 837-1 /6):**

2,5 (= 2,5 % Abweichung des Höchstwertes der Anzeige)

**Anschluss:**

Außengewinde CrNi-Stahl, rückseitig

**Gehäuse:**

Edelstahl, rostfrei

**Füllflüssigkeit:**

Glyzerin

**Messglied:**

Rohrfeder

**Messstoffberührte Teile:**

Kupferlegierung

**Ausführung:**

EN 837-1



**Lieferumfang:**

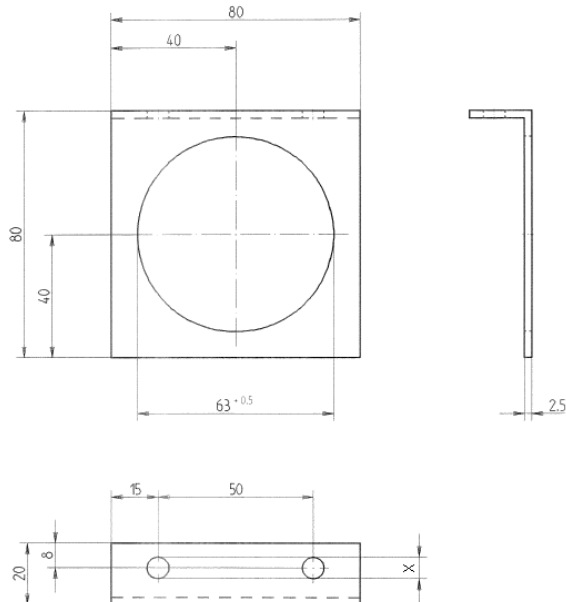
inkl. Haltebügel



Artikel-Nr.	NG	Anschluss-Gewinde	Anzeigebereich in bar
090 020 647	40	G 1/8 B	0 – 10
090 031 550	63 (Standart)	G 1/4 B	0 – 16
090 031 651	63 (Standart)	G 1/4 B	0 – 25
090 031 655	63 (Standart)	G 1/4 B	0 – 60
090 031 660	63 (Standart)	G 1/4 B	0 – 100
090 031 663	63 (Standart)	G 1/4 B	0 – 160
090 031 666	63 (Standart)	G 1/4 B	0 – 250
090 031 669	63 (Standart)	G 1/4 B	0 – 400
090 031 672	63 (Standart)	G 1/4 B	0 – 600
090 031 680	63 (Standart)	G 1/4 B	0 – 1000
090 036 675	100	G 1/4 B	0 – 100
090 036 660	100	G 1/4 B	0 – 250
090 036 669	100	G 1/4 B	0 – 400
090 036 672	100	G 1/4 B	0 – 600

## Zubehör Manometer

### Befestigungswinkel



#### Technische Daten:

Stahlblech verzinkt blau promatisiert

Artikel-Nr.	Lochgrösse (mm)
090 030 000	7
090 030 001	8,5

### Gummischutzkappe



Artikel-Nr.	Nenngrösse
090 030 063	63

## Digital Manometer

### LEO 1

Dieses Digital Manometer ist ein präzises, mikroprozessor gesteuertes, digitales Druckmessgerät zur Erfassung schneller Spitzen, mit integrierter Max.- und Min.-Funktion.

**Genauigkeit:**

< 0,2 % FS

**Modus:**

MANO-Modus: Druck wird 2 x pro Sekund gemessen und angezeigt.

PEAK-Modus: Druck wird 5000 x pro Sek. gemessen und 2 x pro Sek. angezeigt

**Anschluss:**

unten; G 1/4"

**Nenngrösse:**

100

**Durchmesser x Höhe x Tiefe:**

76 x 118 x 42 mm

**Gewicht:**

210g

**Speisung:**

3 V Batterie



Artikel-Nr.	Anzeigebereich in bar	Überdruck in bar
090 032 267	0 - 300	400
090 032 272	0 - 600	700

### Gummischutzhülse für LEO1



Artikel-Nr.	Nenngrösse
090 032 900	100

## Vacuummeter

Standartausführung, Anschluss hinten

**Anwendung:**  
Unterdruck

**Anschluss:**  
hinten; R 1/8"

**Nenngrösse:**  
40



Artikel-Nr.	Anzeigebereich cm Hg
090 010 246	-76 – 0

## Visuelle Anzeige zu Filter



0 -76 cm Hg

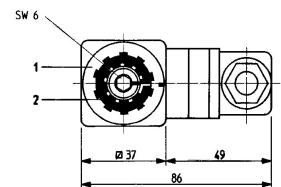
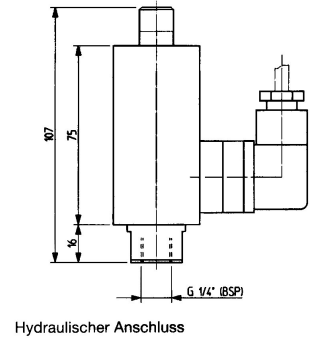
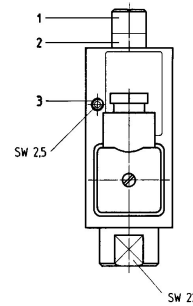
Verschmutzungsanzeige / Adapter R1/4"

Artikel-Nr.	Nenngrösse
470 900 010	40



## Druckschalter

### Druckschalter 1 Kontakt



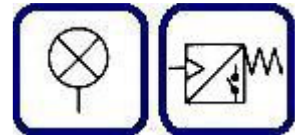
#### Beschreibung:

Druckschalter mit einem Kontakt, der nach dem Kolben-Feder-Prinzip arbeitet. Steigt der Öldruck auf den eingestellten Wert wird der eingebaute Schalter betätigt – sinkt der Druck wieder erfolgt die Freigabe des Schalters. Der Druckschalter kann in jeder Position eingebaut und unter Druck um seine Längsachse gedreht werden. Der DIN-Stecker ist um 4 x 90° drehbar. Verwendung in explosionsgefährdeten Räumen unter Vorschaltung eines geprüften, eigensicheren Relais möglich.

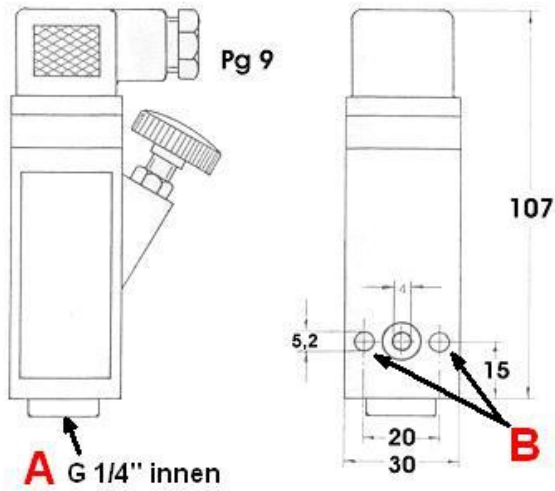
#### Technische Daten:

Schalthysterese vom Skalenendwert	5 – 10 %
Wiederholgenauigkeit vom Skalenwert	1 %
Schutzart	IP 64
Lieferumfang	Inkl. DIN 43650 Stecker

Artikel-Nr.	Druckbereich in bar	max. Überbelastbarkeit in bar
090 111 060	6 – 60	130
090 111 100	10 – 100	360
090 111 180	18 – 180	360
090 111 250	25 – 250	500
090 111 400	40 – 400	800



**Druckschalter 1 Kontakt**



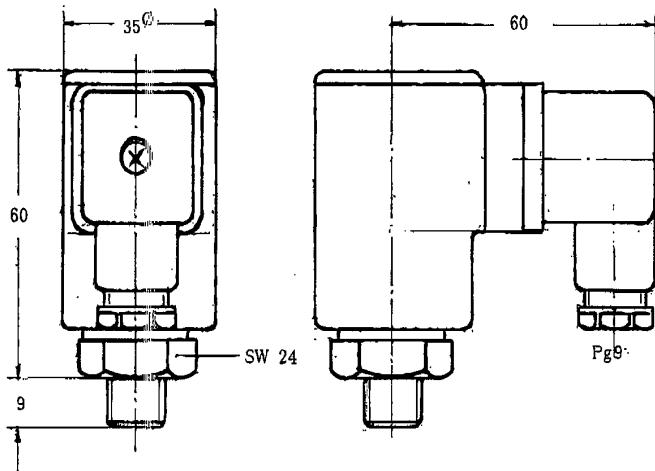
**Technische Daten**

Dichtung	Kolben
Schaltelement	Wechsler
Reproduzierbarkeit	~ 2 – 5 %
Rückschaltdifferenz	~ 20 – 30 %
Schalzhäufigkeit	200 / min
Spannung max.	250 Volt
Strom max.	2 Amp.
Schutzart	IP 55
Zulässige Temperatur	- 20 °C bis + 100 °C
Gewicht	0.38 kg
Überdrucksicherheit	600 bar
Lieferumfang	Inkl. DIN 43650 Stecker und O-Ring 4 x 3

Bauform A	(Standart) mit G 1/4" Innengewinde
Bauform B	Plattenbauweise

Artikel-Nr.	Einstellbereich in bar	Bauform
090 111 512	20 – 200	A (Standart)
090 111 514	40 – 400	A (Standart)
090 111 516	20 – 200	B
090 111 518	40 - 400	B

## Druckschalter 1 Kontakt

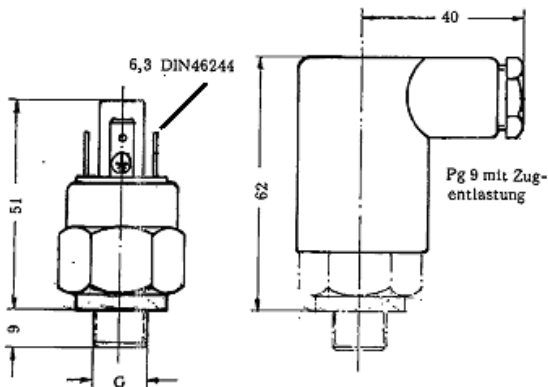


### Technische Daten

Überdrucksicherheit	600 bar
Dichtung	Gleitring
Schaltelement	Wechsler
Reproduzierbarkeit	~ 2 – 5 %
Rückschaltdifferenz	~ 20 %
Schalzhäufigkeit	200 / min
Spannung max.	250 Volt
Strom max.	6 Amp.
Gewinde	G 1/4"
Zulässige Temperatur	- 20 °C bis + 80 °C
Gewicht	0.19 kg

Artikel-Nr.	Einstellbereich in bar
090 111 532	20 – 200

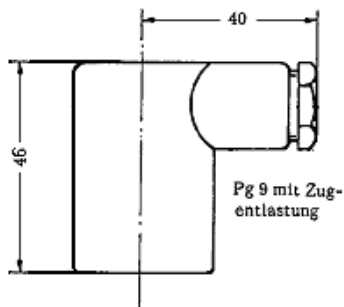
## Druckschalter 1 Kontakt



### Technische Daten

Schaltelement	Wechsler
Reproduzierbarkeit	~ 2 – 5 %
Rückschaltdifferenz	~ 20 %
Schalzhäufigkeit	200 / min
Spannung max.	250 Volt
Strom max.	6 Amp.
Schutzart	IP 65
Gewinde	G 1/4"
Zulässige Temperatur	- 20 °C bis + 80 °C
Gewicht	0.12 kg
DIN 46244 Stecker	Inkl.

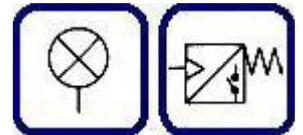
Artikel-Nr.	Einstellbereich in bar	Überdrucksicherheit in bar	Dichtung
090 111 545	1 – 10	100	Membran
090 111 550	10 – 100	600	Gleitring



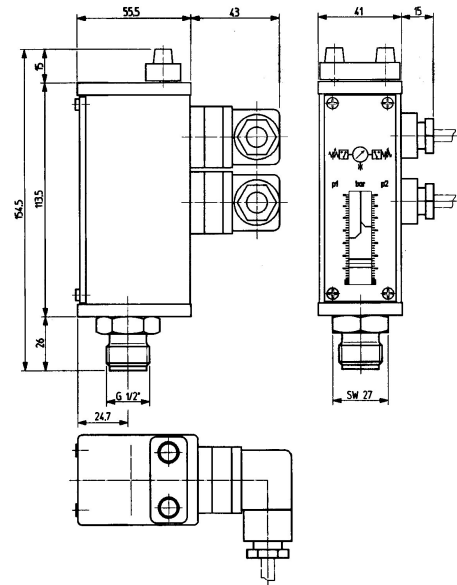
### Technische Daten

Gerätestecker Typ 600 mit Zugentlastung für alle Bereiche

Artikel-Nr.	Anschluss
090 100 020	Pg 9



## Druckschalter 2 Kontakte



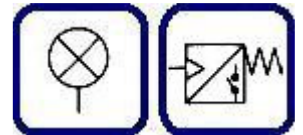
### Hydraulischer Anschluss:

Bis 640 bar Manometeranschlussverschraubung nach DIN 2353. Über 640 bar Anschlussbohrung gemäss Zeichnung mit Dichtkantenring dki R 1/2" (Ermeto). Die beiden DIN 46244 Stecker können nach Bedarf aufgesteckt werden.

### Technische Daten:

Schalthysterese vom Skalenendwert	2 – 10 %
Wiederholgenauigkeit vom Skalenwert	1 %
Schutzart	IP 54
Genauigkeitsklasse	4.0
Norm	EN 60529
Lieferumfang	inkl. 2 Stk. DIN 46244

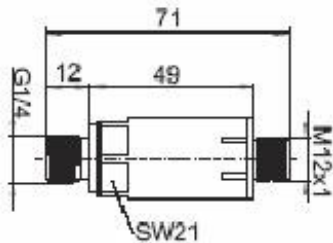
Artikel-Nr.	Druckbereich	max. Überbelastbarkeit in bar
090 112 100	0 bar – 100 bar	300 bar
090 112 250	0 bar – 250 bar	1200 bar
090 112 400	0 bar – 400 bar	1200 bar



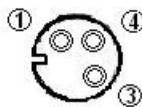
## Drucksensoren

### Sensoren

Messotronik zur Überwachung des System- oder Arbeitsdrucks in Hydraulikanlage und Schmiersystemen.



1	In
3	Out
4	Not used



#### Technische Daten

Überlast:	2,5 x Endwert ausser bei 10...400bar (max 900 bar)
Druckanschluss	G 1/4-Aussengewinde
Versorgungsspannung	8 – 33 V DC
Steckverbindung	Steckersockel M12x1
Umgebungstemperatur	Max. 85 Grad C
Ausgang	4-20 mA
Versorgungsspannung	24 V DC
Abtastrate	16 Messungen innerhalb 10 mil sec.

Artikel-Nr.	Druckbereich in bar
090 071 200	0...25
090 071 202	0...100
090 071 204	0...250
090 071 206	0...400

## Druckanzeige Pressotronik 710 (programmierbar)

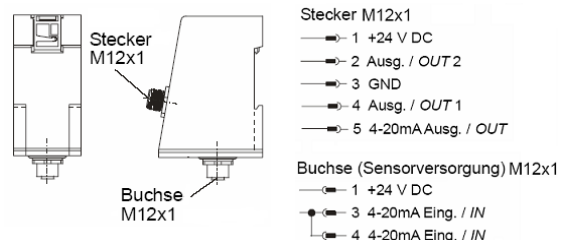
Mögliches Anzeige- und Steuergerät für Transmitter.



Artikel-Nr.
090 071 220

#### Technische Daten

Display	3 stellige 7 Segment LED Anzeige
Ziffern	Rot, 8mm hoch
Anzeigegenauigkeit	1% vom Endwert
Versorgungsspannung	24 V DC
Bedienung	3 Drucktasten
Schutzartklasse	IP65
Aussenmasse	62 x 40 x 83,5 mm
Schaltausgang	2xPNP (max. 1A bei 24 V DC)
Montage	Hutschienenmontage (35mm)
Steckverbindung	M12x1 (5 pol.) mit 4-20mA Ausgang
Betriebstemperatur	-25... +70 °C



Verbindungskabel von Sensor zu Steuergerät



Artikel-Nr.	Länge[mm]
180 096 506	1,5
180 096 508	3

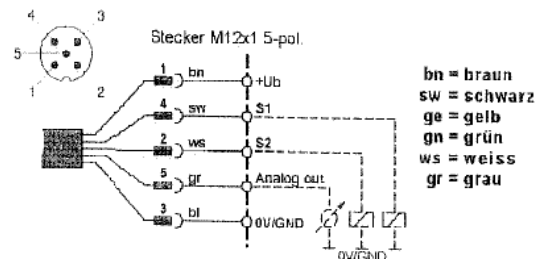
Stecker M12 gerade auf M12 gewinkelt

## Drucksensoren mit Anzeige (programmierbar)

### Technische Daten



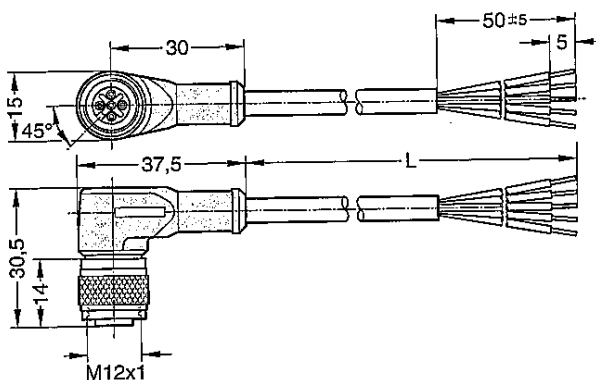
Messelement	piezoresistiv
Berstdruck	1200 bar
Anzeigegenauigkeit	1% vom Endwert
Analogausgang	0/4...20 mA progr.
Ausgangsfunktion	progr. DC PNP
Anschluss elektrisch	M12x1 5-pol.
Anschlussgewinde	G1/4" Dicht. FPM (Viton)
Mediumtemperatur	-25° C - +85° C
Schutzartklasse	IP 67
Gewicht	300 g



Artikel-Nr.	Druckbereich bar	Schaltausgänge	Analogausgang
090 113 010	10	2	ohne
090 113 060	60	2	mit
090 113 250	250	2	mit
090 113 400	400	2	mit

## Zubehör zu Schalter und Sensoren

### Steckverbinder



### Technische Daten:

Buchse	5 Pol
Kabel	PUR Grau Halogen frei
Anschlüsse	vergoldet
Betriebstemperatur	- 5° C bis + 85° C
Kabelanschluss	gewinkelt
Farbcode Leitung	gemäss EN 50044

1	Braun
2	Weiss
3	Blau
4	Schwarz
5	Grau



Artikel-Nr.	Büchse	Länge in Meter
090 114 200	5p	2
090 115 000	5p	3
090 114 500	5p	5
090 114 501	5p	10

## Ventilstecker



DIN 43650  
inkl. Dichtung

### Technische Daten

Anzahl Pole	2/3 + Erde
Nennspannung AC	max. 250 V
Nennspannung DC	max. 300
Nennstrom	16 A
Betriebsstrom	10A
Widerstand	< 4 mΩ
Leitungsquerschnitt	max. 1.5 mm <sup>2</sup>
Gehäuse	Polyamid Glasfaser
Kabelversch.	PG 9
Kabeldurchmesser	6 mm – 8 mm
Schutzart	IP 65 nach DIN 40050
Isolation	Gruppe C

Artikel-Nr.	Typ	Farbe	Ausführung
180 005 110	A	Grau	2 Pole + Erde
180 005 160	B	Schwarz	2 Pole + Erde
180 005 161	B	Schwarz	3 Pole + Erde

## Leuchtstecker



inkl. Dichtung

### Technische Daten

Kontaktabstand	18 mm
Betriebsstrom	10 A
Nennstrom	16 A
Durchgangswiderstand	≤ 4 mΩ
Leitungsquerschnitt max.	1.5 mm <sup>2</sup>
Gehäuse	PA
Kabelverschraubung	Pg 09
Drm. Kabel	6 – 8 mm
Schutzart	IP 65 EN60529
Isolation	VDE 0110-1/89
Dichtungswerkstoff	Silikon
Temperaturbereich	-40°C + 125°C

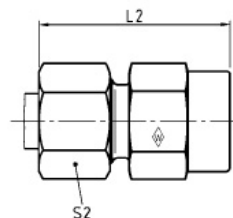
Artikel-Nr.	Ausführung
180 005 210	12 V 2 Pole + Erde
180 005 220	24 V VDR 2 Pole + Erde
180 005 280	220 V 2 Pole + Erde

## MM-Verschraubungen

### Ermeto MAV (leicht und schwer)

#### P-MAV...R

Whitworth-Rohrgewinde  
BSP thread  
Filetage Whitworth



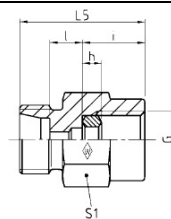
Komplette Verschraubung

Bau-Reihe	Rohr A.D	Gewinde	Länge i	Bezeichnung Walterscheid	Bezeichnung Ermeto	Artikelnummer ATP	Betriebsdruck
leicht	6	G 1/4	14.5	P-MAV 6 LR	MAV 6-PLR	041 164 060	500
	8	G 1/4	14.5	P-MAV 8 LR	MAV 8-PLR	041 164 080	500
	10	G 1/4	14.5	P-MAV 10 LR	MAV 10-PLR	041 164 100	500
	12	G 1/4	14.5	P-MAV 12 LR	MAV 12-PLR	041 164 120	500
schwer	6	G 1/2	20	P-MAV 6 SR	MAV 6-PSR	042 164 060	800
	8	G 1/2	20	P-MAV 8 SR	MAV 8-PSR	042 164 080	800
	10	G 1/2	20	P-MAV 10 SR	MAV 10-PSR	042 164 100	800
	12	G 1/2	20	P-MAV 12 SR	MAV 12-PSR	042 164 120	630

### Ermeto MAV OMP (leicht und schwer)

#### P-MAS...R

Whitworth-Rohrgewinde  
BSP thread  
Filetage Whitworth



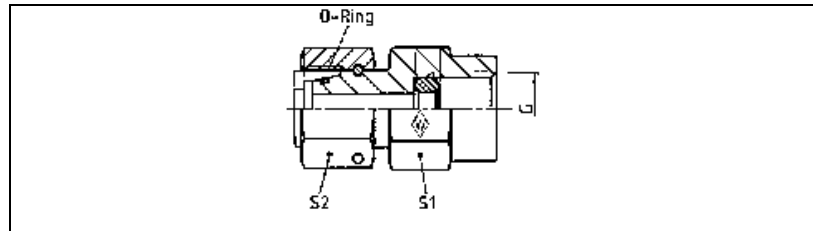
Verschraubungskörper leer

Bau-Reihe	Rohr A.D	Gewinde	Länge i	Bezeichnung Walterscheid	Bezeichnung Ermeto	Artikelnummer ATP	Betriebsdruck
leicht	6	G 1/4	14.5	MAS 6 LR	MAV 6-LR OMD auf	041 164 560	500
	8	G 1/4	14.5	MAS 8 LR	MAV 8-LR OMD auf	041 164 580	500
	10	G 1/4	14.5	MAS 10 LR	MAV 10-LR OMD auf	041 164 600	500
	12	G 1/4	14.5	MAS 12 LR	MAV 12-LR OMD auf	041 164 620	400
schwer	6	G 1/2	20	MAS 6 SR	MAV 6-SR OMD auf	042 164 560	800
	8	G 1/2	20	MAS 8 SR	MAV 8-SR OMD auf	042 164 580	800
	10	G 1/2	20	MAS 10 SR	MAV 10-SR OMD auf	042 164 600	800
	12	G 1/2	20	MAS 12 SR	MAV 12-SR OMD auf	042 164 620	630



**Ermeto MAV E (leicht und schwer)**
**P-MAV E...R**

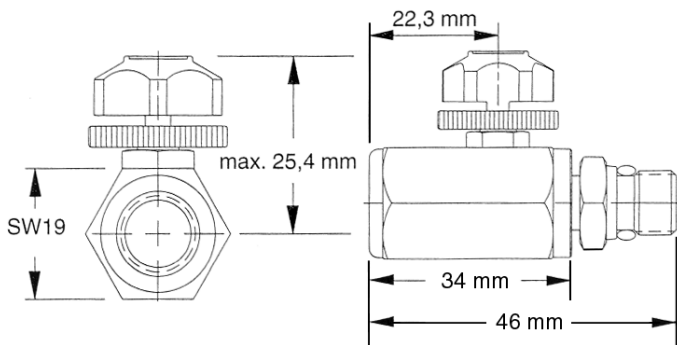
Whitworth-Rohrgewinde  
 BSP thread  
 Filetage Whitworth



Komplette Verschraubung

Bau-Reihe	Rohr A.D	Gewinde	Länge i	Bezeichnung Walterscheid	Bezeichnung Ermeto	Artikelnummer ATP	Betriebsdruck
leicht	6	G 1/4	14.5	EMASD 6LR	MAV E 6-PLR	041 172 060	500
	8	G 1/2	20	EMASD 6LR (Rostfrei)	MAV E 8-PLR	041 172 580	500
	8	G 1/4	14.5	EMASD 8LR	MAV E 8-PLR	041 172 080	500
	10	G 1/4	14.5	EMASD 10LR	MAV E 10-PLR	041 172 100	500
	12	G 1/4	20	EMASD 12LR (Rostfrei)	MAV E 12-PLR	041 172 620	500
	12	G 1/4	14.5	EMASD 12LR	MAV E 12-PLR	041 172 120	500
schwer	6	G 1/2	20	EMASD 6 SR	MAV E 6-PSR	042 172 060	900
	8	G 1/2	20	EMASD 8 SR	MAV E 8-PSR	042 172 080	900
	10	G 1/2	20	EMASD 10 SR	MAV E 10-PSR	042 172 100	900
	12	G 1/2	20	EMASD 12 SR	MAV E12-PSR	042 172 120	900

### Drosselverschraubung für Manometer



(ohne Dichtungsring)

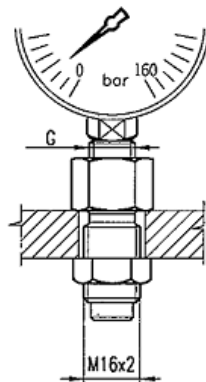
Artikel-Nr.	Aussengewinde	Innengewinde
300 050 230	G 1/4"	G 1/4"

### Dichtungsring zu Drosselverschraubung



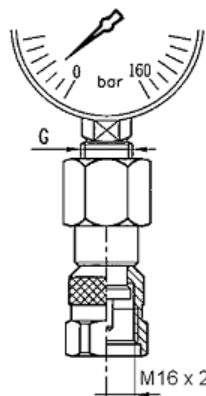
Artikel-Nr.	Dicke[mm]	Innen Ø[mm]	Aussen Ø [mm]
195 068 103	1,5	13,7	20

### MM-Manometeranschluss



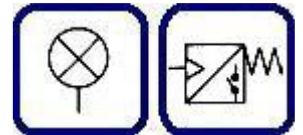
**Manometer Anschluss:**  
M16x2 Aussengewinde

Artikel-Nr.	G
090 522 020	R 1/4"
090 522 030	R 1/2"



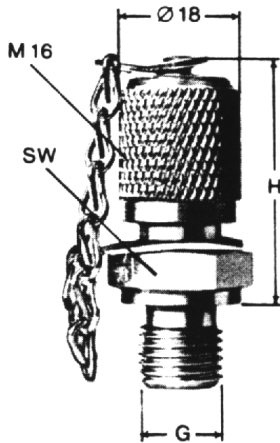
**Manometer Direktanschluss**  
M16x2 Innengewinde

Artikel-Nr.	G
090 523 010	R 1/4"
090 523 020	R 1/2"



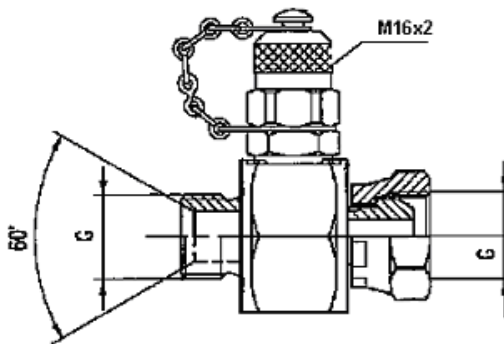
## MM-Stutzen

### MM-Schraubkupplung mit Gewinde

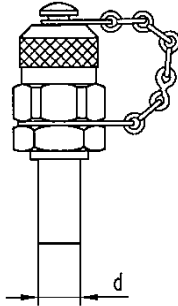


Artikel-Nr.	G	Abdichtung	H	SW
090 510 050	M8 x 1	O-Ring	39	17
090 510 100	M10 x 1	O-Ring	38	17
090 510 200	M12 x 1.5	Dichtkante	38	19
090 510 250	M14 x 1.5	Dichtkante	38	19
090 510 300	M16 x 1.5	Dichtkante	38	22
090 510 320	R 3/8"	Dichtkante	38	22
090 510 330	R 1/2"	Dichtkante	38	22
090 510 400	R 1/8"	Elastomerdichtung	39	17
090 510 450	R 1/4"	Elastomerdichtung	38	19
090 510 451	R 1/4"	Viton	38	19
090 510 600	1/8" NPT	-	37	17
090 510 650	1/4" NPT	-	37	17
090 510 700	5/16" – 24 UNF	O-Ring	39	17
090 510 750	7/16" – 20 UNF	O-Ring	39	17
090 510 800	9/16" – 18 UNF	O-Ring	38	19
090 510 850	3/8" – 24 UNF	O-Ring	38	17

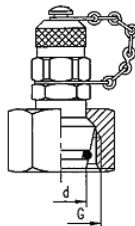
### MM-Verschraubung (leicht und schwer)



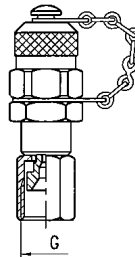
Artikel-Nr.	Ausführung	Schraubkupplung
090 514 006	L	G 6
090 514 008	L	G 8
090 514 010	L	G 10
090 514 012	L	G 12
090 514 015	L	G 15
090 514 018	L	G 18
090 514 022	L	G 22
090 514 028	L	G 28
090 514 035	L	G 35
090 514 042	L	G 42
090 516 006	S	G 6
090 516 008	S	G 8
090 516 010	S	G 10
090 516 012	S	G 12
090 516 014	S	G 14
090 516 016	S	G 16
090 516 020	S	G 20
090 516 025	S	G 25
090 516 030	S	G 30
090 516 038	S	G 38

**MM-Stutzen (leicht und schwer)**


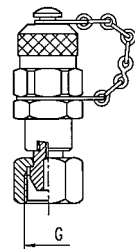
Artikel-Nr.	Ausführung	Kupplung Ø d in mm
090 520 006	S/L	6
090 520 008	S/L	8
090 520 010	S/L	10
090 520 012	S/L	12
090 518 015	L	15
090 518 018	L	18
090 518 022	L	22
090 518 028	L	28
090 518 035	L	35
090 518 042	L	42
090 520 014	S	14
090 520 016	S	16
090 520 020	S	20
090 520 025	S	25
090 520 030	S	30
090 520 038	S	38
090 520 520	S	20



Artikel-Nr.	Kupplung
090 518 510	10 mit Dichtkegel + Viton Dichtung
090 518 515	15 mit Dichtkegel + Viton Dichtung



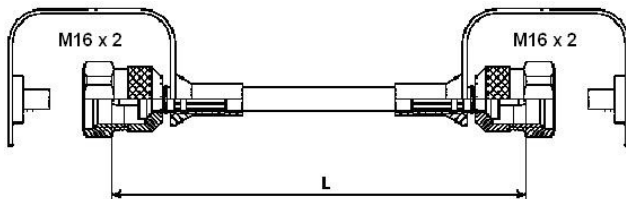
Artikel-Nr.	G
090 521 004	7/16" – 20 UNF
090 521 005	1/2" – 20 UNF
090 521 006	9/16" – 18 UNF
090 521 008	3/4" – 20 UNF



Artikel-Nr.	G
090 521 014	(ISO 228) 1/4"

## MM-Schläuche

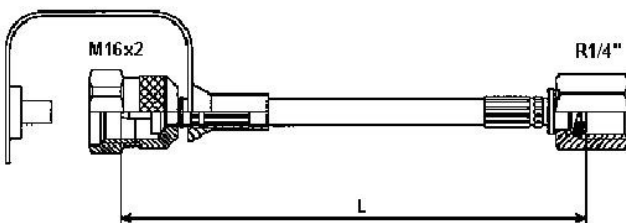
Standart M16x2 / M16x2



**MM01 - SKM01 - SKM01 - xxxx**

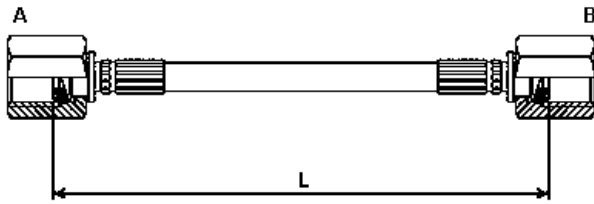
Artikel-Nr.	L [mm]
090 910 020	200
090 910 030	300
090 910 040	400
090 910 060	600
090 910 080	800
090 910 085	850
090 910 100	1000
090 910 150	1500
090 910 200	2000
090 910 210	2100
090 910 220	2200
090 910 500	5000
090 910 000	...

Standart M16x2 / R 1/4"



**MM01 - SKM01 - SKR01 - xxxx**

Artikel-Nr.	L [mm]
090 920 030	300
090 920 040	400
090 920 050	500
090 920 060	600
090 920 080	800
090 920 100	1000
090 920 150	1500
090 920 200	2000
090 920 250	2500
090 920 400	4000
090 920 600	6000
090 920 800	8000
090 920 000	...

**Standart Diverse**


individuelle Längen erhältlich

**L = Leicht**  
**S = Schwer**
**MM01 - SVPxx - SKR01 - xxxx**

Artikel-Nr.	A	B	L [mm]
090 956 060	6 L	R 1/4"	600
090 958 160	8 L	R 1/4"	1600
090 966 030	6 S	R 1/4"	300
090 968 131	8 S	R 1/4"	1310
090 968 138	8 S	R 1/4"	1380
090 968 167	8 S	R 1/4"	1670

**MM01 - SVP01 - SVP01 - xxxx**

Artikel-Nr.	A	B	L [mm]
090 976 060	6 L	6 L	600
090 976 085	6 L	6 L	850
090 976 090	6 L	6 L	900
090 976 100	6 L	6 L	1000
090 976 250	6 L	6 L	2500

**MM01 - SVP01 - SVP02 - xxxx**

Artikel-Nr.	A	B	L [mm]
090 977 050	6 L	8 L	500
090 977 065	6 L	8 L	650
090 978 012	6 L	8 L	1250

**MM01 - SVP02 - SVP02 - xxxx**

Artikel-Nr.	A	B	L [mm]
090 978 055	8 L	8 L	550
090 978 070	8 L	8 L	700

**MM01 - SVP01 - SVP03 - xxxx**

090 986 050	6 L	6 S	500
090 986 060	6 L	6 S	600
090 986 070	6 L	6 S	700
090 986 120	6 L	6 S	1200
090 986 270	6 L	6 S	2700
090 986 370	6 L	6 S	3700

**MM01 - SVP03 - SVP03- xxxx**

090 996 110	6 S	6 S	1100
090 996 180	6 S	6 S	1800

**MM01 - SVP02 - SVP04 - xxxx**

090 998 050	8 L	8 S	500
090 998 070	8 L	8 S	700

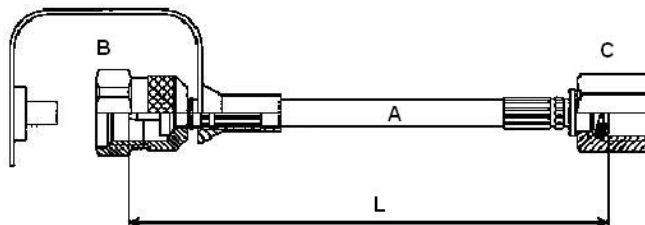
## MM-Zubehör

### Spezial Schläuche

#### Bestell-Beispiel

Die Bestellnummer wird aus den Bezeichnungs-Codes bei den Artikeln zusammen gesetzt.

z.B. MM01 – SKM01 – SKR01 – 2000



A	B	C	L [mm]
MM01	SKM01	SKR01	2000

Bei jeder Schlauchkonfektionierung braucht es zwei Pressfassungen.

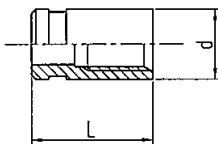
### Schläuche

Einzelteile; individuell Längen erhältlich; Preis per Meter

Arbeitstemperatur	-40° C bis + 100° C
Material	Kevlar

Bez. - Code	Artikel-Nr.	DN	Ø innen [mm]	Ø aussen [mm]	Druck in bar	Gewicht per m [g]	Biegeradius
MM01	090 500 000	DN2	2	5	630	18	20
MM02	090 500 001	DN4	4	8	500	47	40

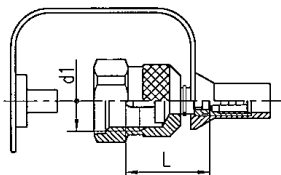
### Pressfassung



Bei jeder Konfektionierung werden zwei Pressfassungen verwendet.

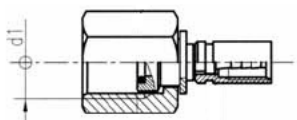
Artikel-Nr.	L	DN	d
090 500 020	14	DN2	8
090 500 021	21	DN4	11

### Schraubkupplung M16x2



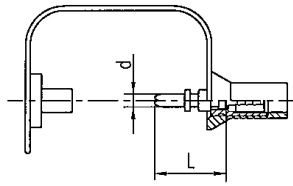
Bez. - Code	Artikel-Nr.	L	DN	D1
SKM01	090 500 030	22	DN2	M16x2
SKM02	090 500 031	24	DN4	M16x2

### Schraubkupplung R 1/4"



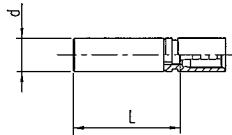
Bez. - Code	Artikel-Nr.	L	DN	D1
SKR01	090 500 042	15	DN2	R 1/4"

### Stecknippel



Bez. - Code	Artikel-Nr.	L	DN	d
SN01	090 500 100	19	DN2	3,3

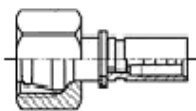
### Stutzen zum Verpressen



Die Stutze ist die Basis von 6L, 8L, 6S und 8S

Bez. - Code	Artikel-Nr.	L	DN	d
SV01	090 500 006	26	DN2	6
SV02	090 500 008	26	DN4	8

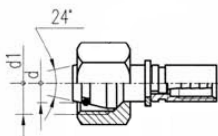
### Stutzen verpresst



Stutze inkl. Mutter und Profiling

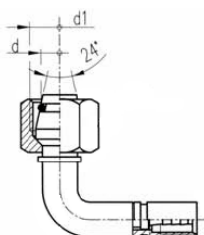
Bez. - Code	L/S
SVP01	6 L
SVP02	8 L
SVP03	6 S
SVP04	8 S

### DKO-L



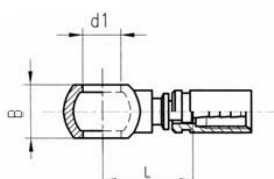
Bez. - Code	Artikel-Nr.	d	L/S	DN	d1
DKOL01	090 500 061	6	6L	DN2	M12 x 1,5
DKOL02	090 500 063	8	8L	DN2	M14 x 1,5
DKOL03	090 500 060	6		DN4	M12 x 1,5
DKOL04	090 500 062	8		DN4	M14 x 1,5

### DKO-L 90°



Bez. - Code	Artikel-Nr.	d	DN	d1
DKOL9001	090 500 071	6	DN2	M12 x 1,5
DKOL9002	090 500 073	8	DN2	M14 x 1,5
DKOL9003	090 500 070	6	DN4	M12 x 1,5
DKOL9004	090 500 072	8	DN4	M14 x 1,5

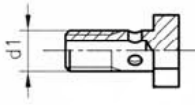
### Ringnippel



Bez. - Code	Artikel-Nr.	L	d1	B	DN
RN01	090 500 081	21	10	10	DN2



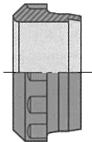
## Hohlschraube



Hohlschraube zu Ringnippel 090 500 081

Artikel-Nr.	d1
041 237 616	M10 x 1

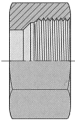
## Profilring



Profilring zu SVxx Nippel

Artikel-Nr.	L/S
036 710 060	6
036 710 080	8

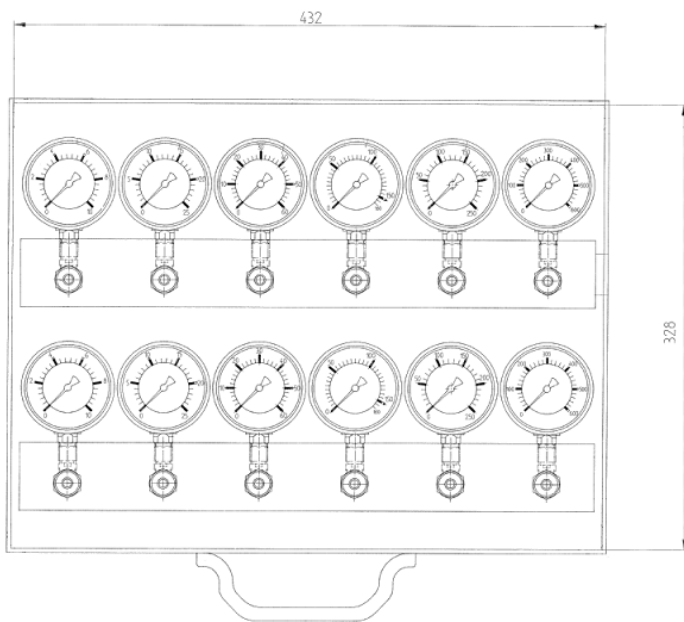
## Überwurfmutter



Mutter zu Profilring und SVxx Nippel

Artikel-Nr.	d1
036 700 060	6L
036 700 080	8L
037 700 060	6S
037 700 080	8S

## ATP Service -Messkoffer

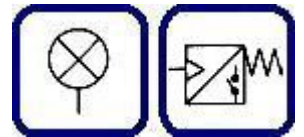


Artikel-Nr.	Aussenmasse
799 010 002	L 432 x B 328 x H 68

Der Standart Service Messkoffer beinhaltet:

- 2 Stk. Manometer NG 63, (Glyzerin)  
0 - 10 bar, R 1/4" unten
- 2 Stk. Manometer NG 63, (Glyzerin)  
0 - 25 bar, R 1/4" unten; inkl. Drosselschraube
- 2 Stk. Manometer NG 63, (Glyzerin)  
0 - 60 bar, R 1/4" unten; inkl. Drosselschraube
- 2 Stk. Manometer NG 63, (Glyzerin)  
0 - 160 bar, R 1/4" unten; inkl. Drosselschraube
- 2 Stk. Manometer NG 63, (Glyzerin)  
0 - 250 bar, R 1/4" unten; inkl. Drosselschraube
- 2 Stk. Manometer NG 63, (Glyzerin)  
0 - 600 bar, R 1/4" unten; inkl. Drosselschraube
- 2 Stk. MM-Schlauch M16x2 / M16x2 L1500mm
- 2 Stk. MM-Schlauch M16x2 / M16x2 L2500mm
- 12 Stk MM-Schraubkupplung M 16x2 / R 1/4" Elastomed.
- 8 Stk. Se-Schr In-6kt, DIN 7991
- 8 Stk. U-Scheibe DIN 125 B verzinkt
- 4 Stk. Zylinder Schr. In-6kt DIN 912
- 4 Stk. Apparatpuffer Dm 25 x 11
- 4 Stk. U-Scheibe DIN 125 A verzinkt für M4
- 4 Stk. Sicherungsmutter DIN 985 M4

Der Service Messkoffer kann individuell zusammengestellt werden.

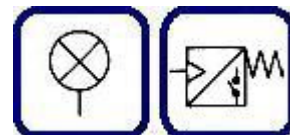


## INDEX

ATP-Art.Nr.	Seite	ATP-Art.Nr.	Seite	ATP-Art.Nr.	Seite
036 700 060.....	24	090 036 275.....	3	090 510 600.....	18
036 700 080.....	24	090 036 660.....	4	090 510 650.....	18
036 710 060.....	24	090 036 669.....	4	090 510 700.....	18
036 710 080.....	24	090 036 672.....	4	090 510 750.....	18
037 700 060.....	24	090 036 675.....	4	090 510 800.....	18
037 700 080.....	24	090 071 200.....	12	090 510 850.....	18
041 164 060.....	15	090 071 202.....	12	090 514 006.....	18
041 164 080.....	15	090 071 204.....	12	090 514 008.....	18
041 164 100.....	15	090 071 206.....	12	090 514 010.....	18
041 164 120.....	15	090 071 220.....	12	090 514 012.....	18
041 164 560.....	15	090 100 020.....	10	090 514 015.....	18
041 164 580.....	15	090 111 060.....	8	090 514 018.....	18
041 164 600.....	15	090 111 100.....	8	090 514 022.....	18
041 164 620.....	15	090 111 180.....	8	090 514 028.....	18
041 172 060.....	16	090 111 250.....	8	090 514 035.....	18
041 172 080.....	16	090 111 400.....	8	090 514 042.....	18
041 172 100.....	16	090 111 512.....	9	090 516 006.....	18
041 172 120.....	16	090 111 514.....	9	090 516 008.....	18
041 172 580.....	16	090 111 516.....	9	090 516 010.....	18
041 172 620.....	16	090 111 518.....	9	090 516 012.....	18
041 237 616.....	24	090 111 532.....	10	090 516 014.....	18
042 164 060.....	15	090 111 545.....	10	090 516 016.....	18
042 164 080.....	15	090 111 550.....	10	090 516 020.....	18
042 164 100.....	15	090 112 100.....	11	090 516 025.....	18
042 164 120.....	15	090 112 250.....	11	090 516 030.....	18
042 164 560.....	15	090 112 400.....	11	090 516 038.....	18
042 164 580.....	15	090 113 010.....	13	090 518 015.....	19
042 164 600.....	15	090 113 060.....	13	090 518 018.....	19
042 164 620.....	15	090 113 250.....	13	090 518 022.....	19
042 172 060.....	16	090 113 400.....	13	090 518 028.....	19
042 172 080.....	16	090 114 200.....	13	090 518 035.....	19
042 172 100.....	16	090 114 500.....	13	090 518 042.....	19
042 172 120.....	16	090 114 501.....	13	090 518 510.....	19
090 010 246.....	7	090 115 000.....	13	090 518 515.....	19
090 020 645.....	4	090 500 000.....	22	090 520 006.....	19
090 025 245.....	3	090 500 001.....	22	090 520 008.....	19
090 030 000.....	5	090 500 006.....	23	090 520 010.....	19
090 030 001.....	5	090 500 008.....	23	090 520 012.....	19
090 030 063.....	5	090 500 020.....	22	090 520 014.....	19
090 031 248.....	3	090 500 021.....	22	090 520 016.....	19
090 031 251.....	3	090 500 030.....	22	090 520 020.....	19
090 031 260.....	3	090 500 031.....	22	090 520 025.....	19
090 031 263.....	3	090 500 042.....	22	090 520 030.....	19
090 031 266.....	3	090 500 060.....	23	090 520 038.....	19
090 031 269.....	3	090 500 061.....	23	090 520 520.....	19
090 031 272.....	3	090 500 062.....	23	090 521 004.....	19
090 031 275.....	3	090 500 063.....	23	090 521 005.....	19
090 031 550.....	4	090 500 070.....	23	090 521 006.....	19
090 031 651.....	4	090 500 071.....	23	090 521 008.....	19
090 031 655.....	4	090 500 072.....	23	090 521 014.....	19
090 031 660.....	4	090 500 073.....	23	090 522 020.....	17
090 031 663.....	4	090 500 081.....	23	090 522 030.....	17
090 031 666.....	4	090 500 100.....	23	090 523 010.....	17
090 031 669.....	4	090 510 050.....	18	090 523 020.....	17
090 031 672.....	4	090 510 100.....	18	090 910 000.....	20
090 031 680.....	4	090 510 200.....	18	090 910 020.....	20
090 032 267.....	6	090 510 250.....	18	090 910 030.....	20
090 032 272.....	6	090 510 300.....	18	090 910 040.....	20
090 032 900.....	6	090 510 320.....	18	090 910 060.....	20
090 036 251.....	3	090 510 330.....	18	090 910 080.....	20
090 036 266.....	3	090 510 400.....	18	090 910 085.....	20
090 036 269.....	3	090 510 450.....	18	090 910 100.....	20
090 036 272.....	3	090 510 451.....	18	090 910 150.....	20



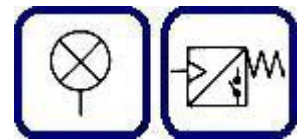
# ATP HYDRAULIK AG



090 910 200.....	20	090 958 160.....	21	090 986 270.....	21
090 910 210.....	20	090 966 030.....	21	090 986 370.....	21
090 910 220.....	20	090 968 131.....	21	090 996 110.....	21
090 910 500.....	20	090 968 138.....	21	090 996 180.....	21
090 920 000.....	20	090 968 167.....	21	090 998 050.....	21
090 920 030.....	20	090 976 060.....	21	090 998 070.....	21
090 920 040.....	20	090 976 085.....	21	180 005 110.....	14
090 920 050.....	20	090 976 090.....	21	180 005 160.....	14
090 920 060.....	20	090 976 100.....	21	180 005 161.....	14
090 920 080.....	20	090 976 250.....	21	180 005 210.....	14
090 920 100.....	20	090 977 050.....	21	180 005 220.....	14
090 920 150.....	20	090 977 065.....	21	180 005 280.....	14
090 920 200.....	20	090 978 012.....	21	180 096 506.....	12
090 920 250.....	20	090 978 055.....	21	180 096 608.....	12
090 920 400.....	20	090 978 070.....	21	195 068 103.....	17
090 920 600.....	20	090 986 060.....	21	300 050 230.....	17
090 920 800.....	20	090 986 070.....	21	470 900 010.....	7
090 956 060.....	21	090 986 120.....	21	799 010 002.....	25



**ATP HYDRAULIK AG**



*Seit über 30 Jahren der richtige Partner*



**- Engineering**

**- Produktion**

**- Kundendienst**

**- Handel**

*ATP Hydraulik AG  
Aahusweg 8  
CH-6403 Küssnacht*

*Tel. +41 (0)41 799 49 49  
Fax +41 (0)41 799 49 48  
info@atphydraulik.ch*