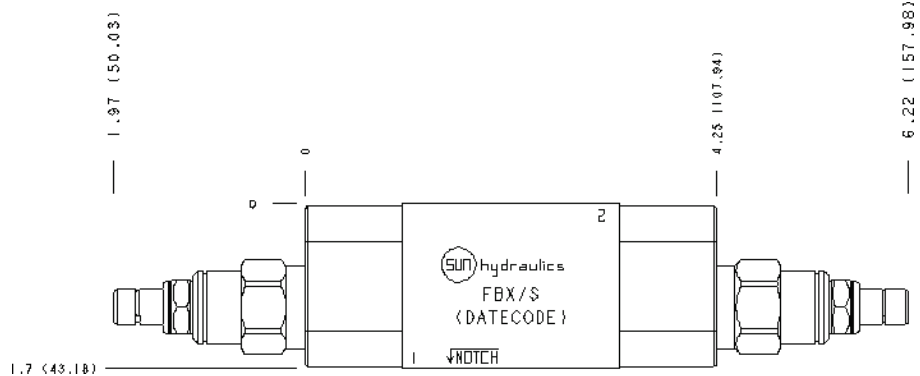
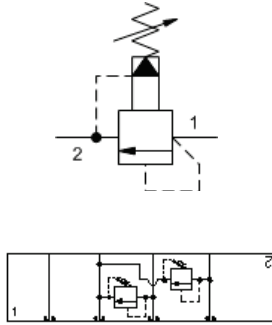


MODELL  
RPECLAN-FBX/S

Druckbegrenzungsventil, vorgesteuert, druckausgeglichener Schieber  
DURCHFLUSS: 95 L/min. | EINSCHRAUBBOHRUNG: T-10A



### CARTRIDGE CONFIGURATION

L	Verstellung	Standard Spindelverstellung
A	Einstellbereich	100 - 3000 psi (7 - 210 bar), 1000 psi (70 bar) Standardeinstellung
N	Dichtungsmaterial	Buna-N
(none)	Material/Beschichtung	Standard Material/Coating

### MANIFOLD CONFIGURATION

/S	Modifier	65-45-12 Ductile Iron, Buna-N, Blackened
----	----------	---

### BEMERKUNGEN

Einschraubventile mit O-Verstellung (Schalttafeleinbau) benötigen eine Aufnahmebohrung mit Durchmesser 19 mm in der Tafel.

**Wichtig:** Beachten Sie bitte sorgfältig die maximalen Systemdrücke, denen das Gehäuse ausgesetzt ist. Der Druckbereich ist hauptsächlich abhängig vom Gehäusematerial. Anschlussart und Anschlussgröße sind von sekundärer Bedeutung. Aluminiumgehäuse sind nur bis zu einem Systemdruck von 210 bar zugelassen, während Graugussgehäuse bis 350 bar belastet werden dürfen.

Vorgesteuerte Druckbegrenzungsventile sind in Ruhestellung geschlossene Steuerelemente mit druckausgeglichenem Hauptkolben. Wenn der Druck (Anschluss 1) den Einstellwert des Ventils überschreitet, wird der überschüssige Druck zum Tank (Anschluss 2) entlastet. Die Ventile sind genau, Druckanstieg über Volumenstrom ist gering, sie arbeiten stabil und ruhig und sind moderat schnell.

### CARTRIDGE TECHNISCHE DATEN

Einschraubbohrung	T-10A
Serie	1
Durchfluss	95 L/min.
Werkseitige Druckeinstellung bei	15 L/min.
Zulässiger Betriebsdruck	350 bar
Typische Ansprechzeit	10 ms
Maximale Ventilleckage bei 24 cSt	30 cc/min.@70 bar
Anzahl der Drehungen im Uhrzeigersinn zur Einstellwerterhöhung	5
Schlüsselweite des Ventelsechskants	22,2 mm
Anzugsdrehmoment des Einschraubventils	41 - 47 Nm
Schlüsselweite des Innensechskants der Verstellung	4 mm
Schlüsselweite der Kontermutter	15 mm
Anzugsmoment der Kontermutter	9 - 10 Nm
Seal kit - Cartridge	Buna: 990-010-007
Seal kit - Cartridge	EPDM: 990-010-014
Seal kit - Cartridge	Polyurethane: 990-010-002
Seal kit - Cartridge	Viton: 990-010-006
Gewicht	0.00 kg.

### MANIFOLD TECHNISCHE DATEN

Gehäusotyp	Sandwich
Lochbild	ISO 03
Gehäuseeigenschaften	A und B nach T
Verkettungshöhe	44,5 mm
Einschraubbohrung	T-10A
Open Cavities	2
Gewicht	0.44 kg.

### CARTRIDGE TECHNICAL FEATURES

- Alle Druckbegrenzungsventile mit 2 Anschlüssen (Ausnahme Vorsteuer-Druckbegrenzungsventile) sind hinsichtlich Bauform und Funktionalität austauschbar (d.h. gleiche Durchflussrichtung und gleiche Einschraubbohrung für eine vorgegebene Baugröße).

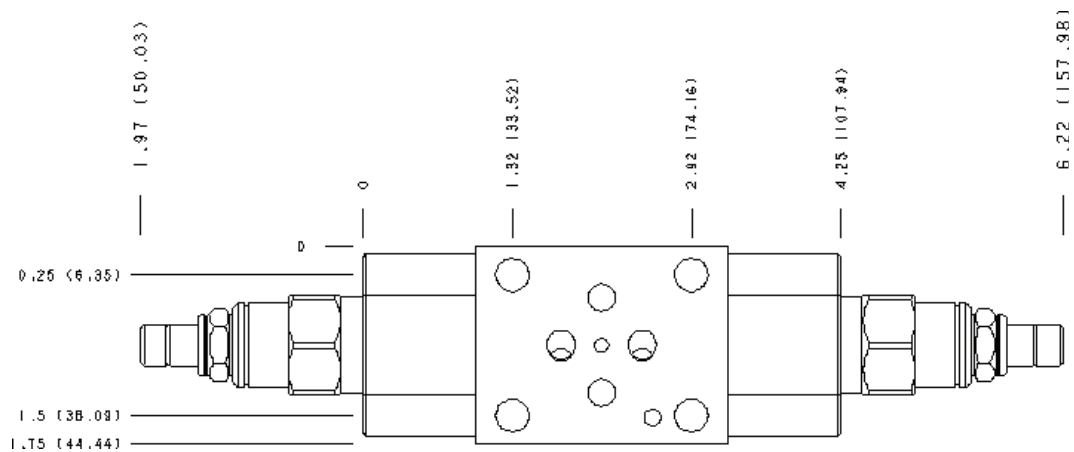
- Einsetzbar bei maximalem Druck an Anschluss 2. Kann in Doppel-Druckbegrenzungsschaltungen eingesetzt werden. Bei Doppel-Druckbegrenzung ist die Schieberleckage zu berücksichtigen.
- Die Düse im Ventilschieber ist mit einem 150 Micron Filtersieb aus rostfreiem Stahl geschützt.
- Wegen Schieberleckage nicht einsetzbar in Lasthalteanwendungen.
- Staudruck an Anschluss 2 addiert sich direkt zum Einstellwert.
- Ventile mit EPDM Dichtungen werden benutzt bei dem Einsatz von Flüssigkeiten auf Phosphatesterbasis. Kontakt mit Erdölprodukten (Öle, Fette, Schmierstoffe) führt zur Zerstörung der Dichtungen.
- W- und Y-Verstellungen können, wenn möglich, mit oder ohne spezielle Einstellung geliefert werden. Wenn keine Einstellung angegeben wird, ist dieses Ventil über den gesamten Bereich der W- oder Y-Verstellung einstellbar. Wenn eine spezielle Einstellung angegeben wird, entspricht das der möglichen Maximaleinstellung des Ventils (Übereinstellschutz).
- Korrosiongeschützte Einschraubventile sind vorgesehen für den Einsatz in korrosiver Umgebung und werden gekennzeichnet durch einen dem Modellcode nachgesetzten Modifikator /AP Für Edelstahlventile und /LH für Zink-Nickel beschichtete Ventile (Siehe Auswahloptionen unten). Die äußeren Komponenten der /AP Ventile bestehen aus Edelstahl, Titan oder Messing, je nach Modell. Alle internen Teile werden wie bei den Standardventilen aus legiertem Kohlenstoffstahl gefertigt. Weitere Informationen entnehmen Sie bitte der Übersicht über die Konstruktionsmaterialien in den Technischen Informationen.
- Die schwimmende Bauweise der SUN-Einschraubventile kompensiert größere Fertigungs- und Formtoleranzen der Einschraubbohrungen und überhöhte Drehmomente beim Einschrauben.

## ASSEMBLY FACES

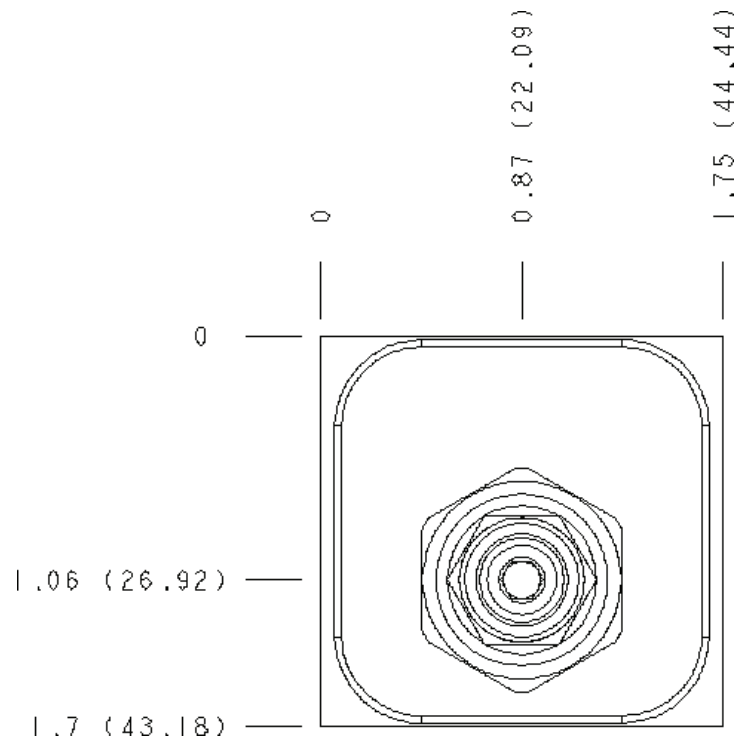
### FACE GRID

1	2	3	4
5	6	7	8
9	10	11	12

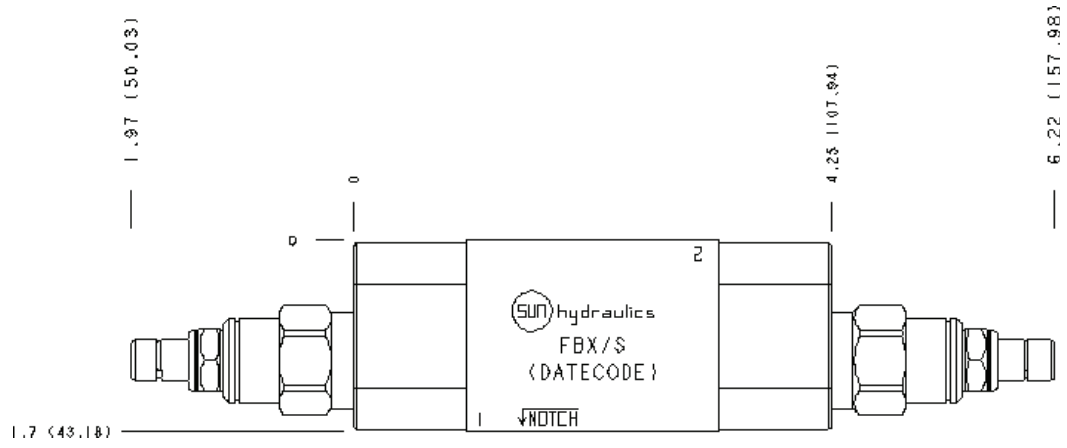
### Face 2



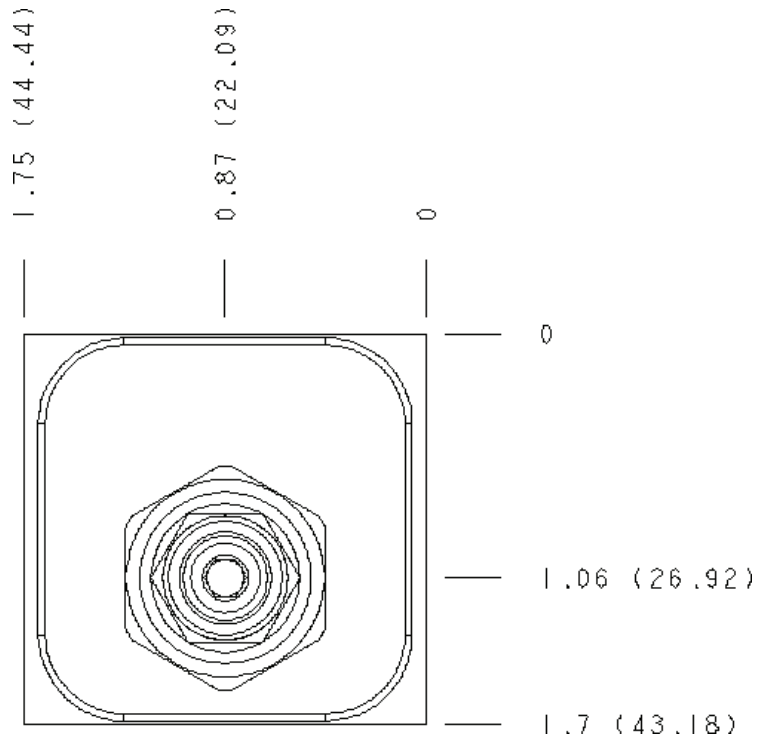
### Face 5



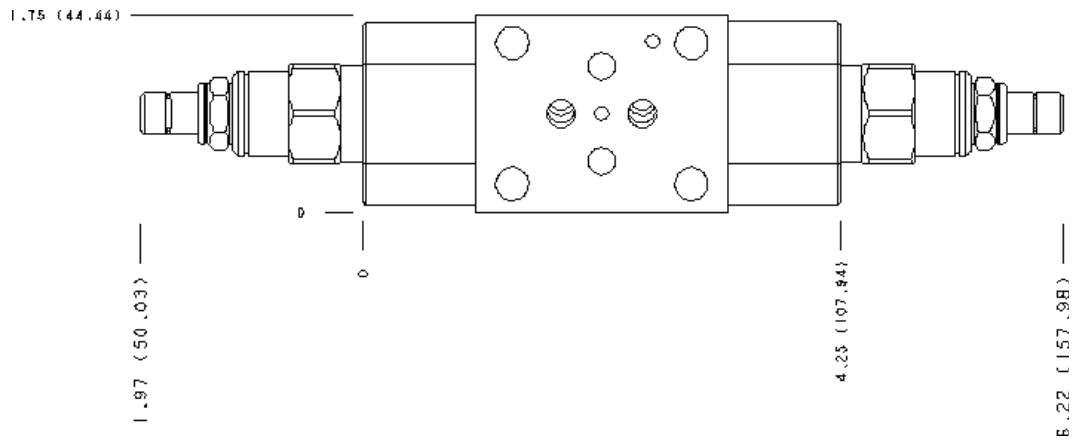
Face 6



Face 7



Face 10



Copyright © 2002-2016 Sun Hydraulics Corporation. All rights reserved.



available at:  
 ATP Hydraulik AG  
 Aahusweg 8  
 CH-6403 Küssnacht am Rigi  
 info@atphydraulik.ch  
 www.atphydraulik.com