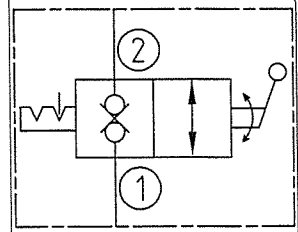
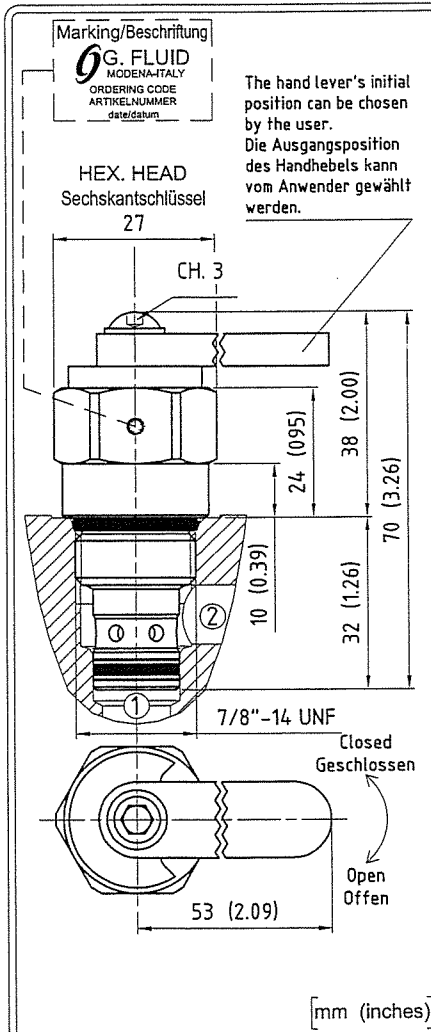


- Rotation 90°: free flow from 2 to 1 and 1 to 2
- Initial position: flow is blocked

- Drehung 90°: ermöglicht Durchfluß von 2 nach 1 und 1 nach 2
- Ausgangsposition: kein Durchfluß

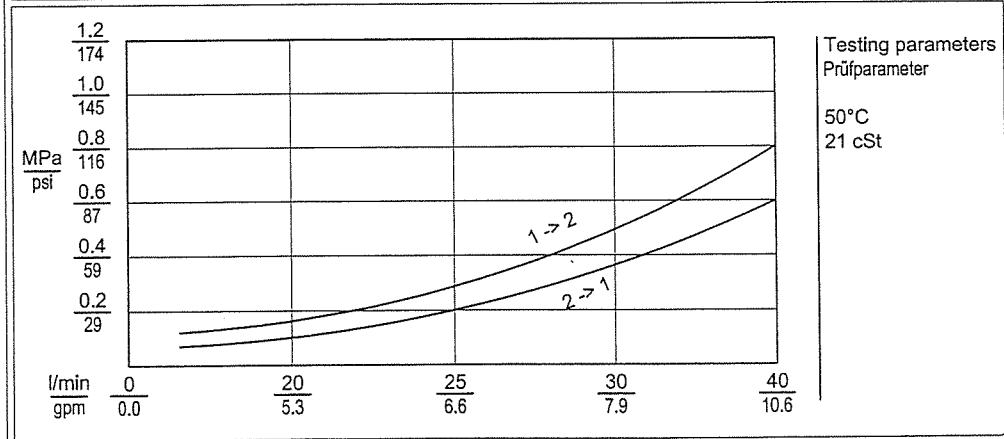


**307 710 410**



TECHNICAL DATA TECHNISCHE ANGABEN	
Max operating pressure Maximaler Betriebsdruck	35 MPa 5075 psi
Flow setting Geregelter Durchfluß	40 l/min 10.6 gpm
Weight Gewicht	0.25 kg 0.55 lb
Installation torque Anzugsmoment	35-38 Nm 26-28 lb ft
Cavity Aufnahmebohrung	C011-G page/Seite Z.01.01-1
Filtration Filtergrad	25 µm (page/Seite 0.00.01-1)

ACCESSORIES ZUBEHÖR	
Standard ported body Gehäuse	page/Seite Z.02.01-1
Seal kit Satz Dichtungen	KK102MXXN00 (NBR) KK102MXXV00 (VITON) page/Seite Z.03.01-1



## ORDERING CODE - ARTIKELNUMMER

**6WL41000000 00**

Internal G.Fluid number/Inteme G.Fluid Nummer

Update/Aktualisierte Version

	Seal type Dichtungstyp	Temperature range Betriebstemperatur
<b>NOO</b>	NBR 70	-30°÷125°C
<b>V00</b>	VITON	-25°÷230°C

G.Fluid reserves all rights to technical modifications and termination of production of single items without prior notice to customers.  
Reproduction/reprint - even in parts - is permitted only with special approval given by G.Fluid.  
G.Fluid behält sich das Recht auf technische Änderungen und der Einstellung der Produktion einzelner Artikel ohne vorherige Ankündigung vor. Nachdruck bzw. Kopie - auch auszugsweise - der Inhalte und Grafiken ist ohne ausdrückliche Zustimmung der Geschäftsführung/des Urhebers unzulässig.