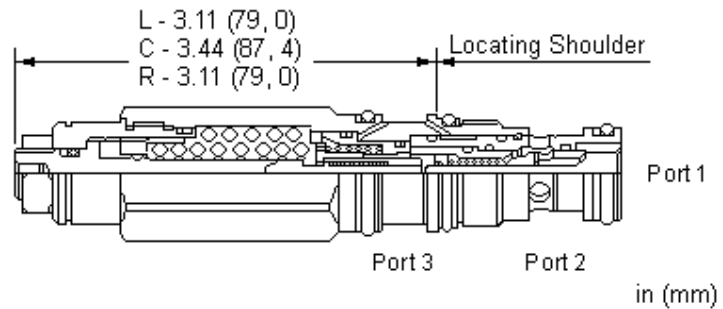


3-Port Non-vented



KONFIGURATION ÄNDERN

L	Verstellung	Standard Spindelverstellung
A	Einstellbereich	1500 - 4000 psi Mit 0,3 bar Rückschlagventil (105 - 280 bar mit 0,3 bar Rückschlagventil), 3000 psi (210 bar) Standardeinstellung
N	Dichtungsmaterial	Buna-N
(none)	Material/Beschichtung	Standard Material/Coating

Senkbremshalteventile mit Pilotanschluss steuern voreilende (negative) Lasten beim Absenken. Das integrierte Rückschlagventil erlaubt freien Durchfluss vom Wegeventil an Anschluss 2 zur Last an Anschluss 1. In Bremsrichtung (1 nach 2) drosselt ein direktgesteuertes Druckventil, dessen Öffnungsdruck über den Druck an Anschluss 3 (multipliziert mit dem Aufsteuerverhältnis) reduziert wird, den abfließenden Volumenstrom. Ein LoadAdaptive™ Senkbremshalteventil hat ein höheres Aufsteuerverhältnis, wenn der Lastdruck die Einstellung des Ventils nicht überschreitet (Die Last bewegt sich noch nicht) und wenn die zu bewegendende Last eine positive Last ist (nicht voreilend). Siehe Diagramme P1-P3 unter den Leistungskurven. Die Kurven P1 (Y Achse) über P3 (X Achse) zeigen die effektive Einstellung P1 des Ventils für verschiedene Durchflüsse in Abhängigkeit vom Aufsteuerdruck P3. [Klicken Sie hier für die Technischen Hinweise LoadAdaptive Ventile](#) Andere Namen für diese Ventile sind "Bewegungssteuerungsventil" oder "Lasthalteventil".

TECHNISCHE DATEN

WICHTIG: IN ABHÄNGIGKEIT VON DER KONFIGURATION VARIIEREN DIE DATEN. BITTE BEACHTEN SIE DEN KONFIGURATIONSBEREICH.

Aufsteuerverhältnis	3:1
Variables Aufsteuerverhältnis	Siehe Leistungskurven
Maximal empfohlener Lastdruck bei Maximaleinstellung	215 bar
Maximaleinstellung	280 bar
Werkseitige Druckeinstellung bei	30 cc/min.
Maximale Ventilleckage bei Schließdruck	0,3 cc/min.
Einstellbereich: Anzahl Umdrehungen im Gegenuhrzeigersinn vom Min. bis Max. des Einstellbereichs	3.75
Schließdruck	>85 % vom Einstellwert
Schlüsselweite der Kontermutter	15 mm
Anzugsmoment der Kontermutter	9 - 10 Nm
Seal kit - Cartridge	Buna: 990011007
Seal kit - Cartridge	Polyurethane: 990011002
Seal kit - Cartridge	Viton: 990011006

INFO

Das Patent für dieses Produkt wurde angemeldet.

CONFIGURATION OPTIONS

Model Code Example: CEBCLAN

VERSTELLUNG	(L) EINSTELLBEREICH	(A) DICHTUNGSMATERIAL	(N) MATERIAL/BESCHICHTUNG
L Standard Spindelverstellung	A 1500 - 4000 psi Mit 0,3 bar Rückschlagventil (105 - 280 bar mit 0,3 bar Rückschlagventil), 3000 psi (210 bar) Standardeinstellung	N Buna-N	Standard Material/Coating /LH Unlegierter Stahl, Zink-Nickel beschichtet
C Verstellgeschützt, Werksvoreinstellung		V Viton	
	H 1500 - 4000 psi Mit 1,8 bar Rückschlagventil (105 - 280 bar mit 1,7 bar Rückschlagventil), 3000 psi (210 bar) Standardeinstellung		