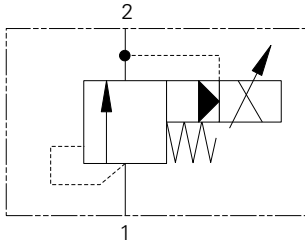


ERV1-10 - Proportionalventile

Proportional-Druckbegrenzungsventil in Kolbenschieberausführung
3,8-60 l/min • 240 bar

B



Funktionsweise

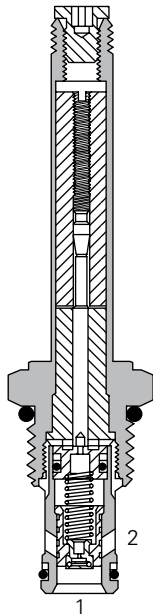
Dieses Ventil bleibt von Anschluss 1 zu 2 gesperrt, zu der voreingestellte Druck an Anschluss 1 anliegt, die

Magnetkraft überwunden und der Kolben geöffnet wird, um den Durchfluss von Anschluss 1 zu Anschluss 2 zu erlauben.

Merkmale

Gehärtete und geschliffene Teile sorgen für präzise Regelung und lange Lebensdauer. Vorsteuer-ventilausführung garantiert präzise Druckregelung bei variierenden Durchflüssen. ToughCoil-Kompatibilität für Dauerbetrieb mit Schutzart IP69K.

Schnittdarstellung



Leistungsdaten

Nennwerte und Spezifikationen

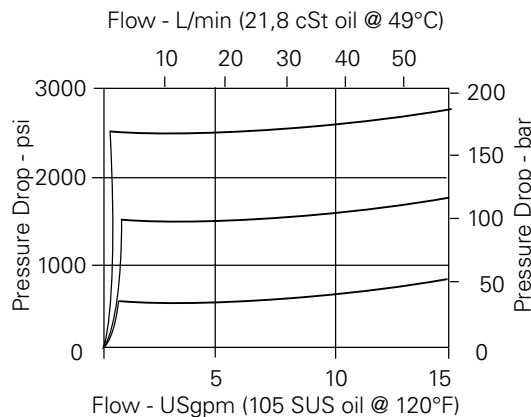
Leistungsdaten basieren typisch auf Viskosität 21,8 cSt und 49 °C

Typischer Anwendungsdruck (alle Anschlüsse)	2-240 bar
Dauerbruchfestigkeit der Patrone (unendliche Lebensdauer)	240 bar
Nenndurchfluss	3,8-60 l/min
Temperaturbereich	-40 bis 120 °C
Einschraubbohrung	C-10-2
Druckflüssigkeit	Alle Hydraulikflüssigkeiten auf Mineralölbasis wie: MIL-H-5606, SAE 10, SAE 20 etc.
Filter	Sauberkeitscode 18/16/13
Gehäusematerial (Standard)	Aluminium
Gewicht einschl. Spule	0,44 kg
Dichtungssatz	565803 (Buna-N), 565086 (Viton®)

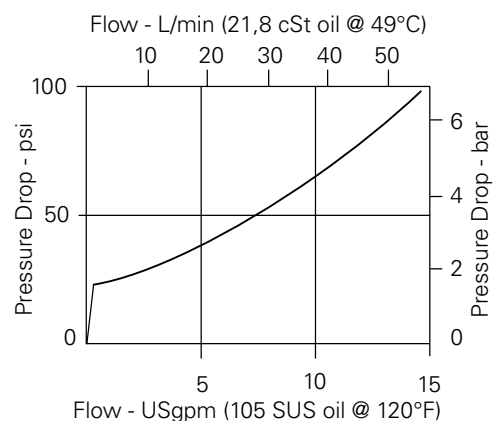
Viton ist eine eingetragene Marke von E.I. DuPont

Druckabfallkurven

Druckübersteuerung, erregt



Druckübersteuerung, stromlos



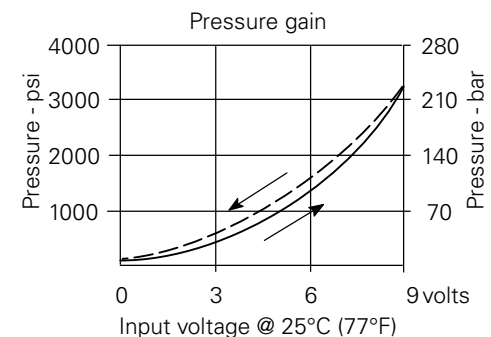
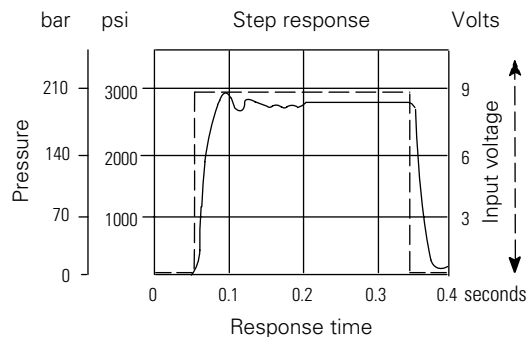
Beschreibung

Dies ist ein intern vorgesteuertes Proportional-Druckbegrenzungsventil in Einschraubventilform. Gute Kontrolle über große Volumenströme angesichts der Baugröße der Patrone. Ideal für die Druckregelung bei variierenden Durchflussbedingungen.

Ventilkennlinie

Ausgangsdruck Null

Nur Patrone

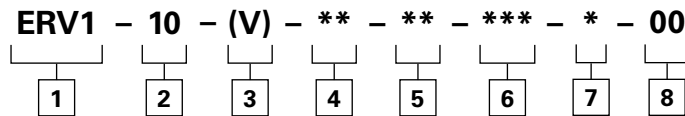


Für kritische Einbauverhältnisse bitte Zeichnungen anfordern. Änderungen an technischen Daten ohne Vorankündigung vorbehalten.

ERV1-10 - Proportionalventile

Proportional-Druckbegrenzungsventil in Kolbenschieberausführung
3,8-60 l/min • 240 bar

Typenschlüssel



1 Funktion

ERV1 - Proportional-Druckbegrenzungsventil

2 Größe

10 - Größe 10

3 Dichtungswerkstoff

Leer - Buna-N
V - Viton®

4 Max. Druck

Kunde muss Einstellwerte in Schritten von 7 bar innerhalb des Bereichs von 35-210 bar angeben.

Beispiel: 5-35,0 bar

5 Sitzventilausführung

Kennziffer	Sitzventilausführung	Gehäusenummer
Aluminium, einzeln		
0	Nur Patrone	
6T	SAE 6	566151*
2G	1/4" BSPP	876702*
3G	3/8" BSPP	876703
6H	SAE 6	876700
8H	SAE 8	876701

*Gehäuse für leichte Beanspruchung.
Zu Gehäusedetails siehe Abschnitt J.

6 Nennspannung

00 - Keine Spule
12D - 12 VDC
24D - 24 VDC
12B - 12 VDC/mit Diode*
24B - 24 VDC/mit Diode*

*Optionale Löschiode

Hinweis: Das Ventil verwendet die Standardspule der Reihe J. Zu Spulenteilenummern und Abmessungen siehe Abschnitt C.

7 Anschlussausführungen

Leer - Keine Spule
G - DIN 43650
Q - Gabelkabelschuhe
W - Litzenanschluss
N - Deutsch
Y - A JR

Zu Spulenteilenummern und Abmessungen siehe Abschnitt C.

8 Sonderfunktionen

00 - Keine
Nur erforderlich, wenn Ventil Sonderfunktionen hat, bei „00“ ausgelassen.

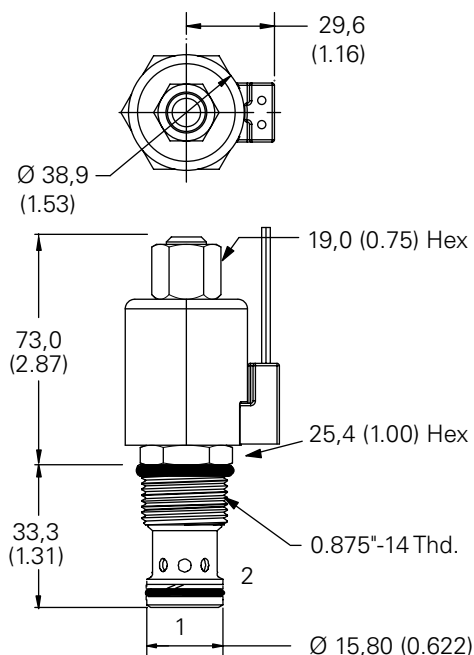
Abmessungen

mm (Inch)

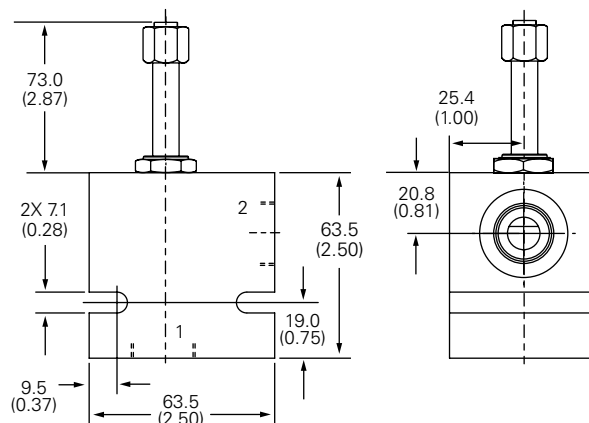
Patrone in Aluminiumgehäuse mit 47-54 Nm festziehen

Nur Patrone

Abbildung zeigt Ventile mit Spule W.



Einbauzeichnungen



WARNUNG

Ventilrohrmutter mit max. 5-8 Nm festziehen. Ein zu hohes Anzugsmoment kann zu einer Fehlfunktion von Ventil oder Spule führen.