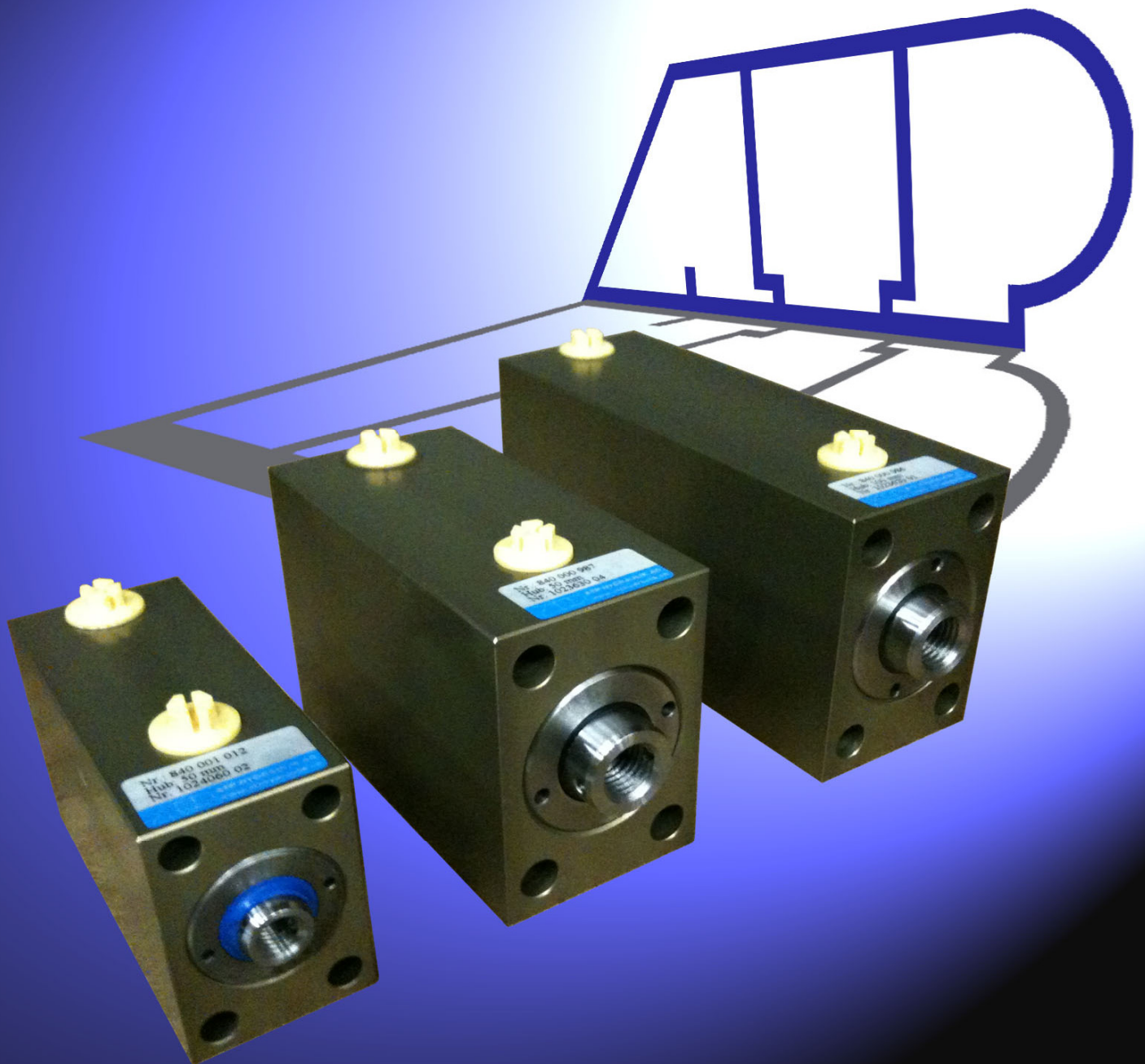
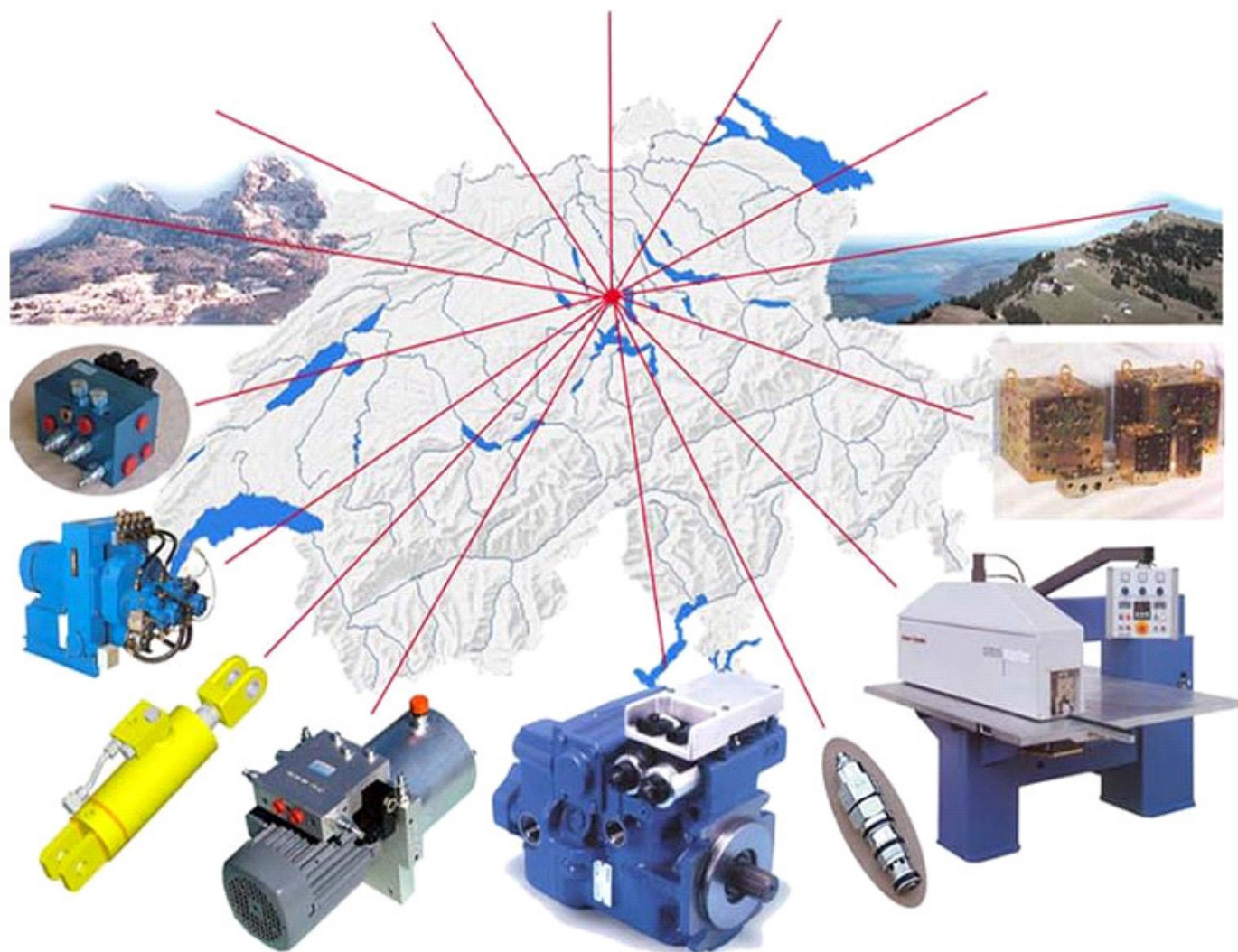




Blockzylinder Baureihe CDCA



ATP HYDRAULIK AG Innovation. Präzision. Perfektion.



- Engineering

- Produktion

- Kundendienst

- Handel

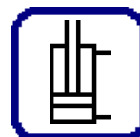
ATP Hydraulik AG
Aahusweg 8
CH-6403 Küssnacht

Tel. +41 (0)41 799 49 49
Fax +41 (0)41 799 49 48
info@atphydraulik.ch



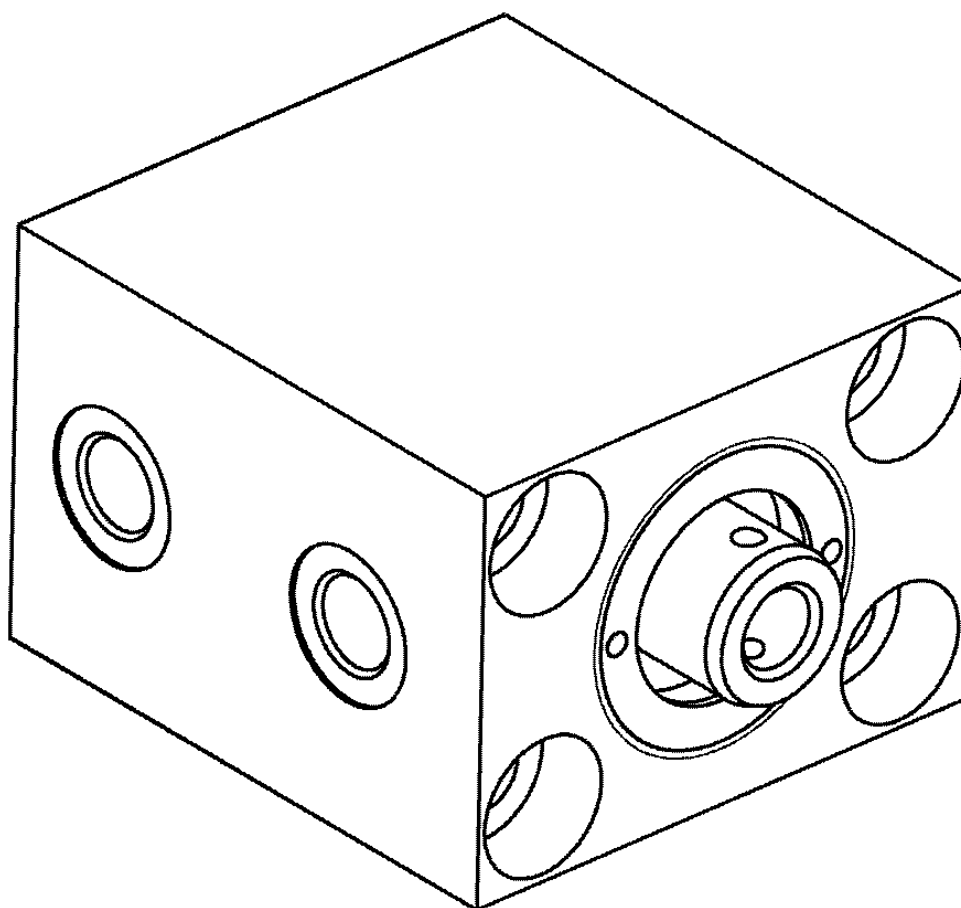
Inhaltsverzeichnis

Einführung	2
Technische Daten	3
Eingesetztes Material	3
Einsatzgrenzen	3
Hinweis	3
Ausführungen der Baureihe CDCA	4
Bestellbeispiel	5



Einführung

Der ATP- Blockzylinder CDCA ist ein doppelwirkender Kurzhubzylinder in Blockbauweise. Der ATP- Blockzylinder CDCA wiegt nur rund 30- 50% einer üblichen Stahlausführung und ist besonders geeignet für den Einsatz in Handlinggeräten. Er steht in Puncto Belastung und Haltbarkeit einem Zylinder aus Stahl in nichts nach.





Technische Daten

Betriebsdruck	max 160 bar	(2300 PSI)
Einsatztemperatur	-30° bis 100° C	
Kolbengeschwindigkeit	max 0.5 m/sec	
Druckmedium	Hydraulikflüssigkeit auf Mineralölbasis	

Eingesetztes Material

Gehäuse	Hochfestes Aluminium 2,7
Kolbenstange	20MnV6 geschliffen und hartverchromt
Dichtsystem	NBR, PTFE, PU

Einsatzgrenzen

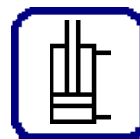
Die ATP- Blockzylinder CDCA sind als Spannzylinder mit beliebiger Einbaulage konzipiert. Die Hubbegrenzung sollte beim Ausfahren nicht durch das Aufschlagen des Kolbens im Zylinder erfolgen. Querkräfte auf die Kolbenstange sollten vermieden werden.

Hinweis

Beachten Sie bitte beim Einbau und beim Einsatz des ATP- Blockzylinders CDCA die allgemeinen Sicherheitsvorschriften.

Wir sind für Sie da, wir helfen Ihnen gerne,....

... falls Sie einen Hydraulikzylinder wünschen der so nicht im Katalog aufgeführt ist, kontaktieren Sie uns bitte!

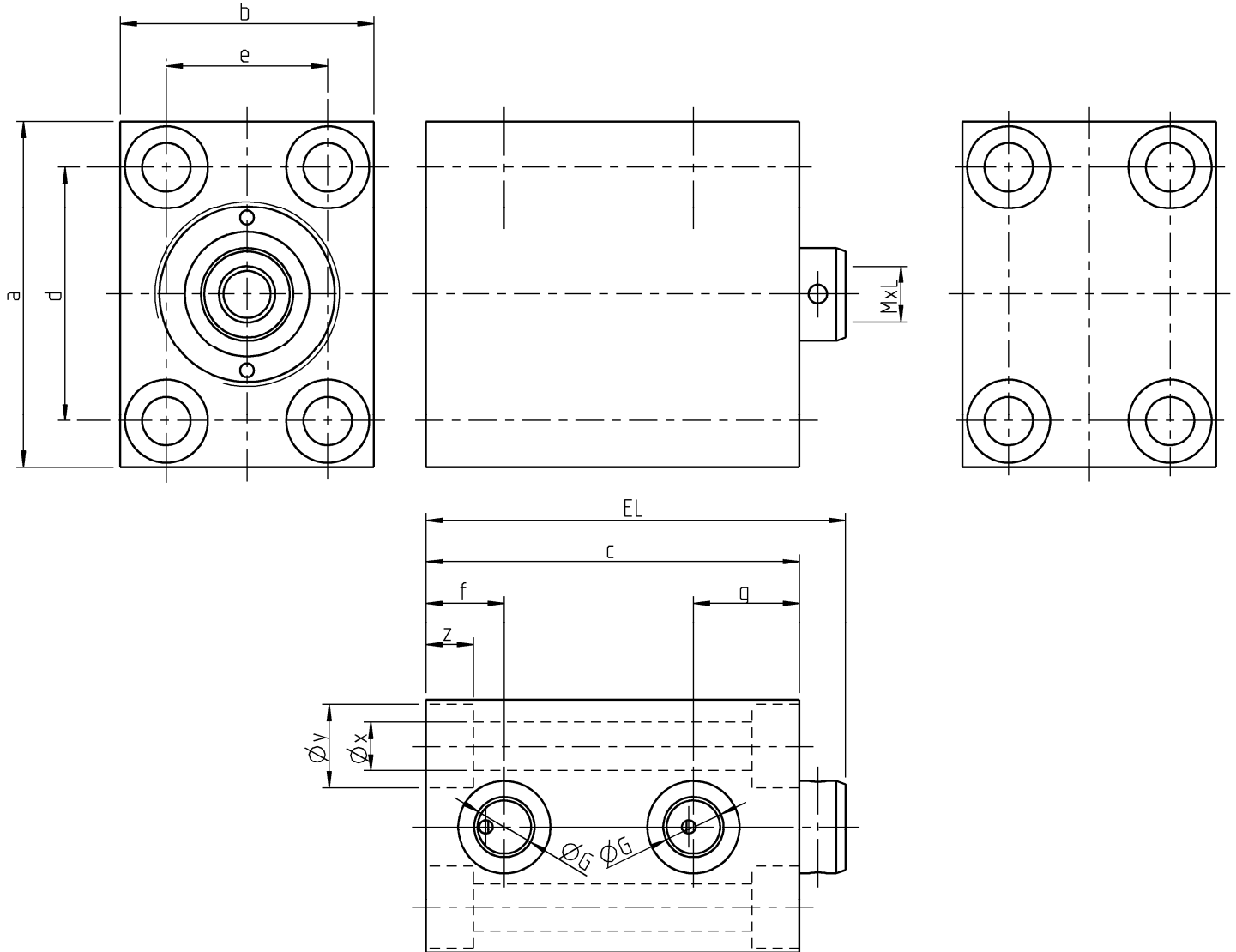


Ausführungen der Baureihe CDCA

ATP- BLOCKZYLINDER

Betriebsdruck max. 160 bar

KolbenØ	StangenØ	Hub	EL	a	b	c	d	e	f	g	MxL	Øx	y	z	G	Zylinder Art.- Nr.	Dichtsatz Art.- Nr.
16	10	16	65	60	35	59	40	22	11	18	M6x12	6.5	11	6.2	G1/8"	840 000 793	809 002 445
		50	99			93										840 000 794	
25	16	20	78	65	45	71	50	30	15	25	M10x15	8.5	R7.5	8.3	G1/8"	840 000 792	809 002 444
		50	108			101										840 000 798	
		100	158			151										840 000 791	
32	20	25	91	75	55	81	55	35	17	23	M12x15	10.5	18	10.3	G1/4"	840 000 795	809 002 450
		50	116			106										840 000 796	
		100	166			156										840 000 797	
40	25	25	96	85	63	86	63	40	18	28	M16x25	10.5	18	10.3	G1/4"	840 000 790	809 002 443
		50	121			111										840 000 799	
		100	171			161										840 000 801	
50	32	25	109	100	75	99	76	45	21	34	M20x30	13	20	12.5	G1/4"	840 000 802	809 002 451
		50	134			124										840 000 803	
		100	184			174										840 000 804	
63	40	30	127	125	95	113	95	65	23	28	M27x40	17	26	16.5	G1/2"	840 000 806	809 002 452
		63	160			146										840 000 807	
		100	197			183										840 000 808	

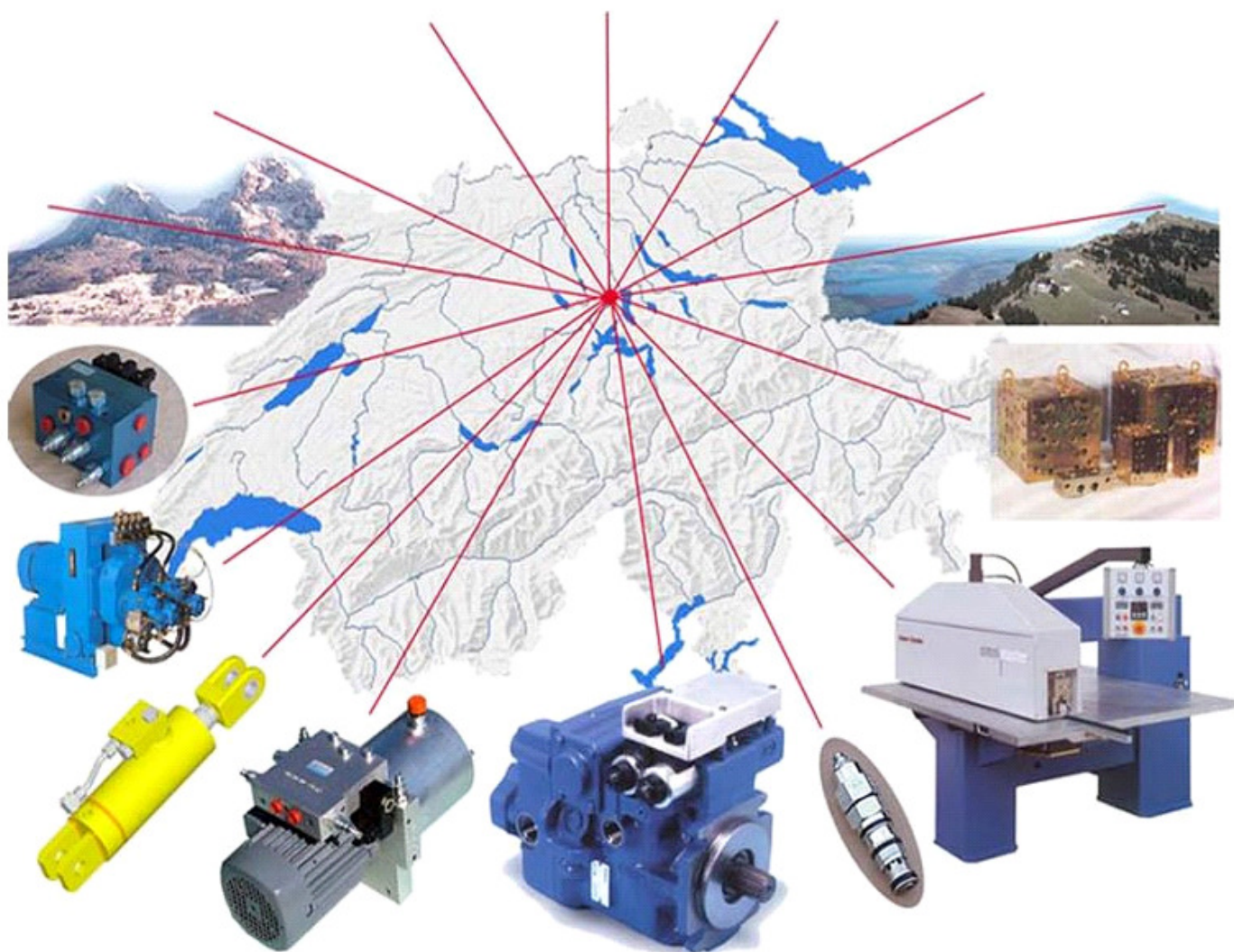


Bestellbeispiel

Bestellbezeichnung:
(Beispiel)

CDCA-KolbenØ/StangenØ-Hub
CDCA-063/040-063

Innovation. Präzision. Perfektion.



- Engineering

- Produktion

- Kundendienst

- Handel

ATP Hydraulik AG
Aahusweg 8
CH-6403 Küssnacht

Tel. +41 (0)41 799 49 49
Fax +41 (0)41 799 49 48
info@atphydraulik.ch