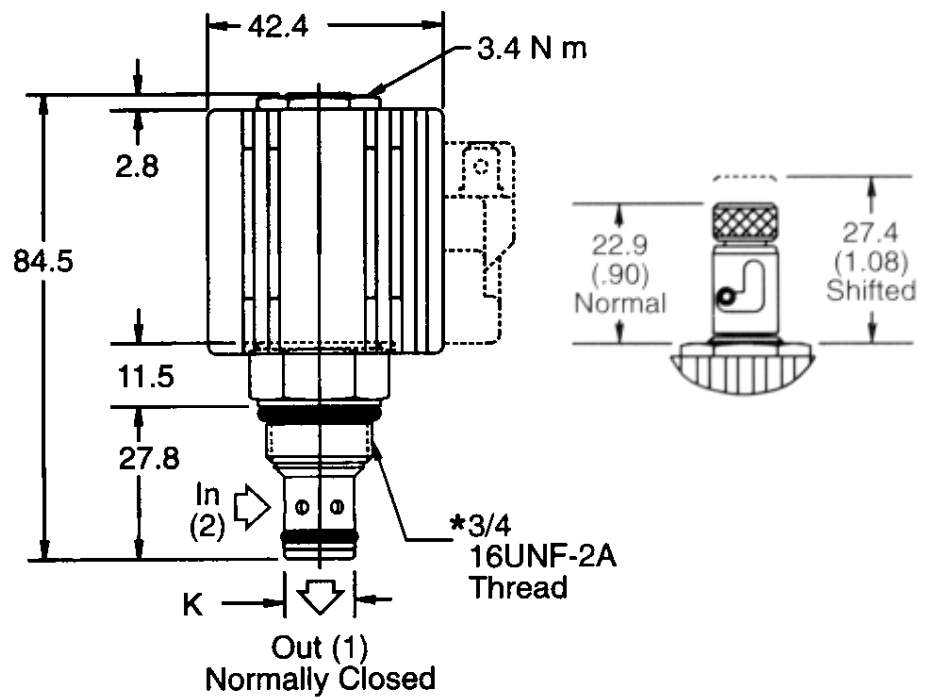


Magnet nicht im Lieferumfang



Technische Daten:

K	15.8 mm
Nenndurchfluss	30 l/min
Filtration	ISO Code 16/13 SAE Klasse 4 oder besser
Masse	0.22 kg