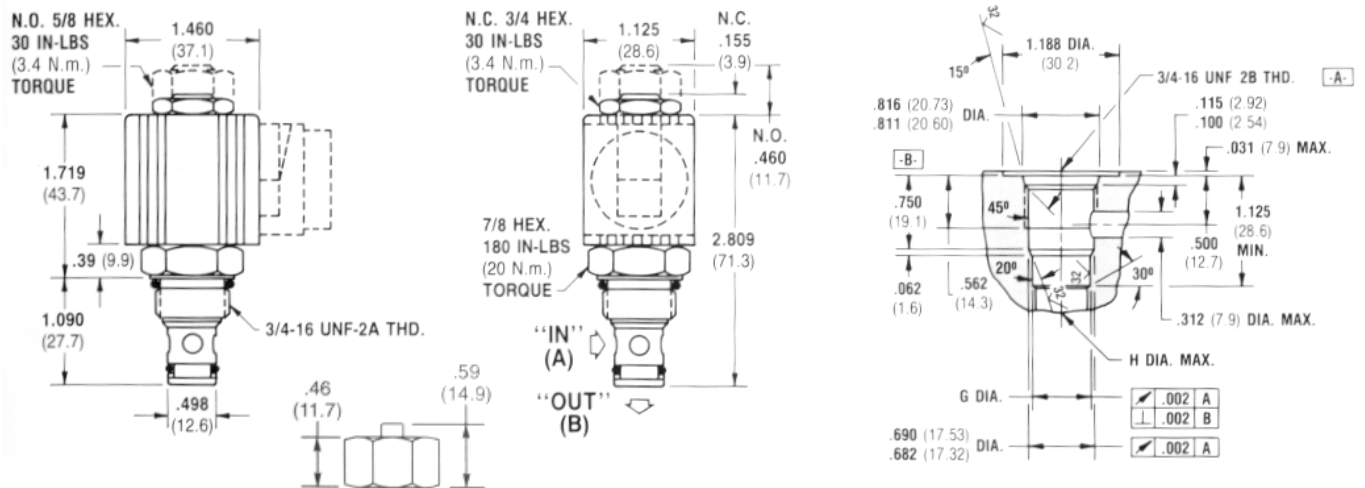


Magnet nicht im Lieferumfang enthalten!



Technische Daten:

G	12.7 mm
H	12.7 mm
Neundurchfluss	35 l/min
Max. Druck	210 bar
Viskositätsbereich	3 mm ² /s – 647 mm ² /s
Mediumtemperaturbereich	-42.7° C – +93.3° C
Filtration	30 µm
Dichtung	Buna-N O-Ring
Gewicht	0.22 kg