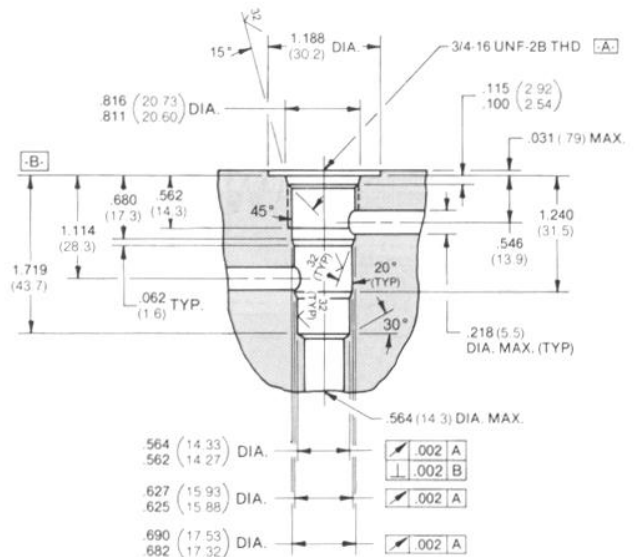
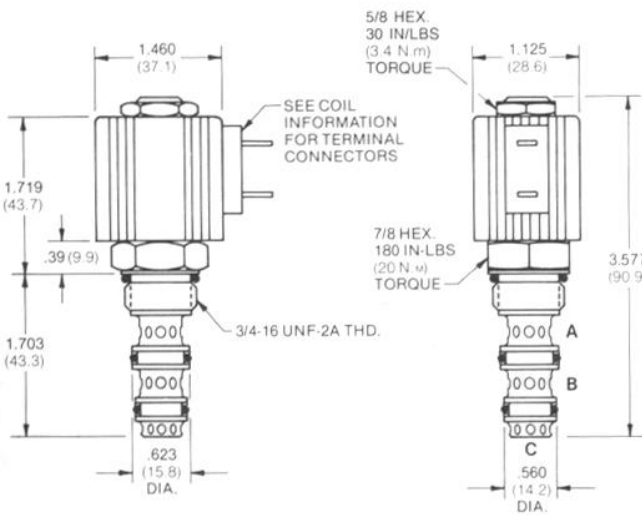


Magnet nicht im Lieferumfang enthalten!



Technische Daten:

Nenndurchfluss	9.5 l/min
Max. Durchfluss	15 l/min
Max. Betriebsdruck	210 bar
Ansprechzeit	30 ms – 80 ms
Viskositätsbereich	3 mm ² /s – 647 mm ² /s
Mediumtemperaturbereich	-42.7° C – +93.3° C
Filtration	ISO 16/13 SAE Klasse 4 oder besser
Dichtung	O-Ringe: Buna-N Stützscheiben: Teflon
Gewicht	0.23 kg