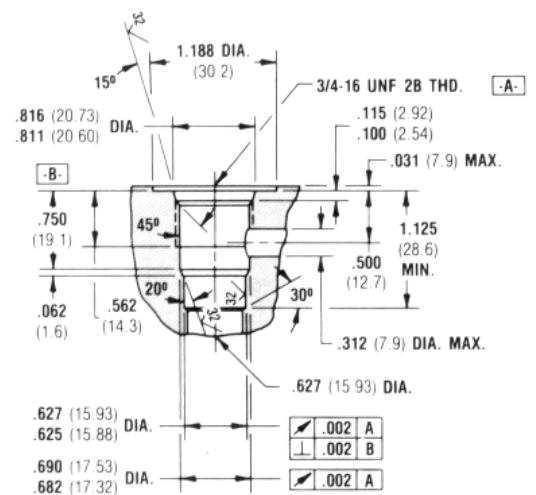
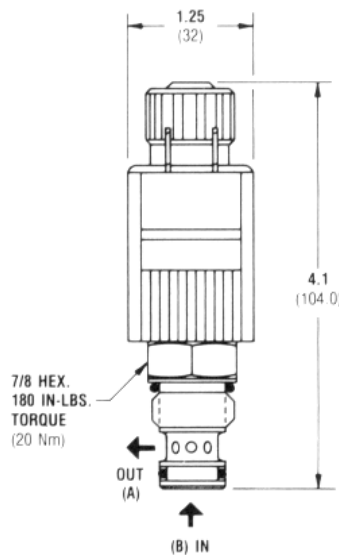
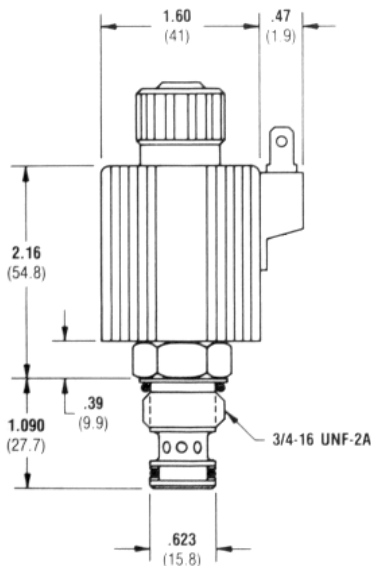


Magnet nicht im Lieferumfang



Technische Daten:

Nenndurchfluss	23 l/min
Max. Betriebsdruck	210 bar
Viskositätsbereich	3 mm ² /s – 647 mm ² /s
Mediumtemperaturbereich	-42.7° C – 93.3° C
Ansprechzeit	35 ms
Filtration	ISO 16/13 SAE Klasse 4 oder besser
Dichtung	O-Ringe: Buna-N Stützscheiben: Teflon
Gewicht	0.31 kg