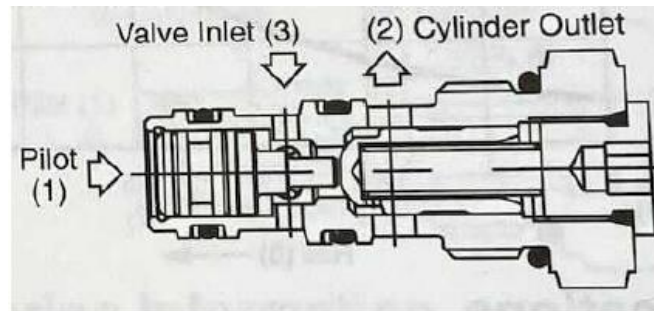
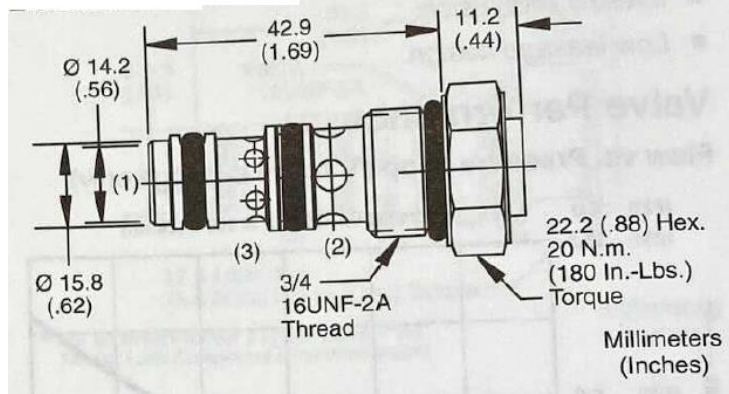
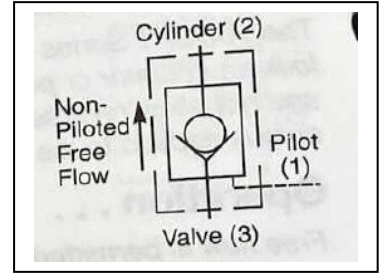




**Produktbeschreibung**

Das Rückschlagventil der Serie 12CCP1 sperrt ein Stellglied oder erlaubt den Durchfluss zu einem Teil eines Kreislaufs und lässt keinen Rückfluss zu, bis ein angemessener Druck auf den Steueranschluss wirkt.



**Technische Daten**

	US Einheiten	Metr. Einheiten
Maximaler Durchfluss	5 gpm	19 L/min
Maximaler Eingangsdruck	3000 psi	210 bar
Leckage bei 210 bar (3000 psi)	5 drops/min	1.3 cc/min
Vorsteuerverhältnis	3 : 1	
Material Patrone	Stahl, alle Betriebsteile gehärteter Stahl	
Material Gehäuse	Aluminium	
Filtrierung	ISO 16/13, SAE Klasse4 oder besser	
Betriebstemperaturbereich	- 40°F – 200°F	- 40°C – 93.3°C
Einbaulage	Keine Vorgaben	
Gewicht	0.11 lb	0.50 kg
Dichtungsmaterial	Nitril	

