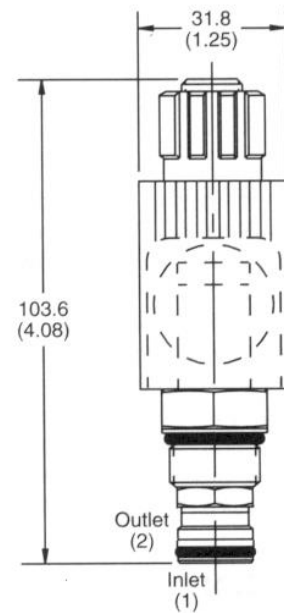
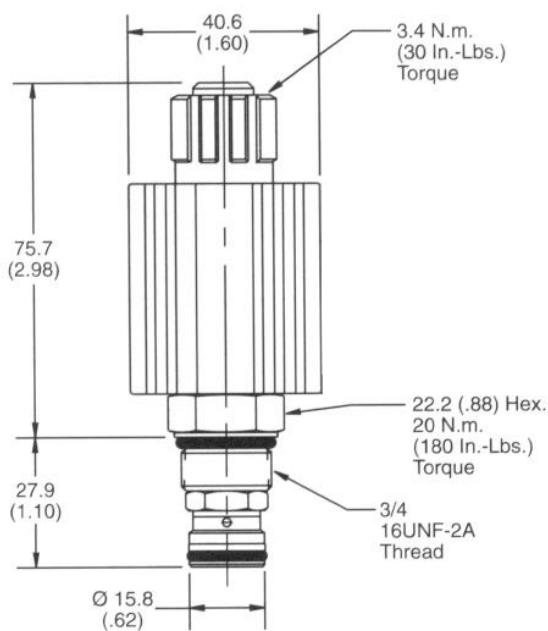


Magnet nicht im Lieferumfang



### Technische Daten:

Nenndurchfluss	30 l/min
Max. Betriebsdruck	275 bar
Ansprechzeit	35 ms
Viskositätsbereich	3 mm <sup>2</sup> /s – 647 mm <sup>2</sup> /s
Temperaturbereich	-40°C – +93.3°C
Filtration	ISO 16/13 SAE Klasse 4 oder besser
Gewicht	0.32 kg