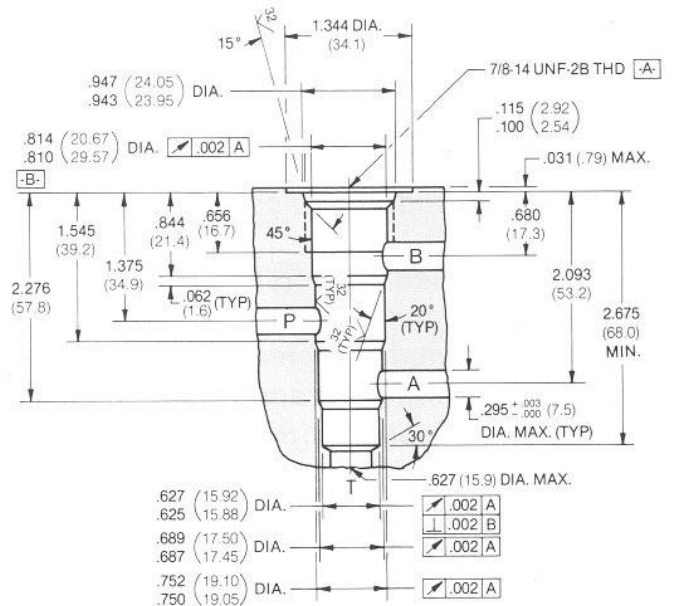
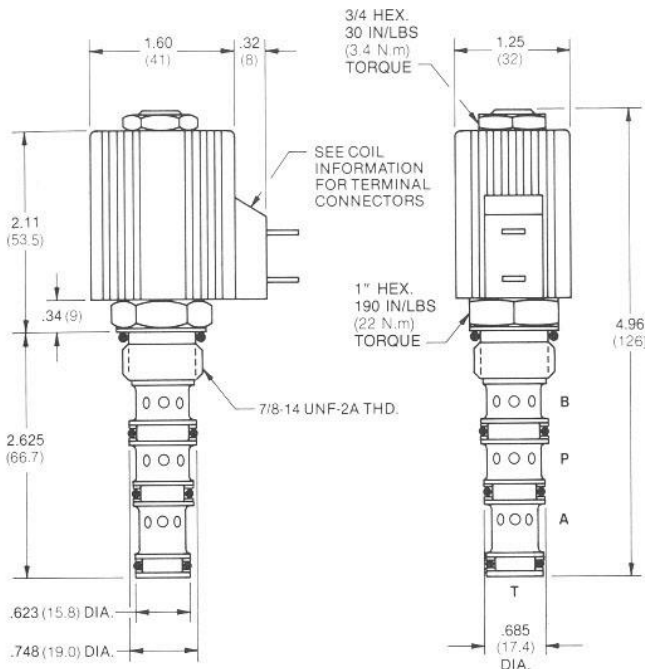


Magnet nicht im Lieferumfang



Technische Daten:

Nenndurchfluss	30 l/min
Max. Betriebsdruck	210 bar
Ansprechzeit offen	50 ms – 150 ms
Ansprechzeit geschlossen	45 ms – 120 ms
Viskositätsbereich	3 mm ² /s – 647 mm ² /s
Mediumtemperaturbereich	-42.7° C – +93.3° C
Filtration	30 µm nominal
Dichtung	O-Ringe: Buna-N Stützscheiben: Teflon
Masse	0.37 kg