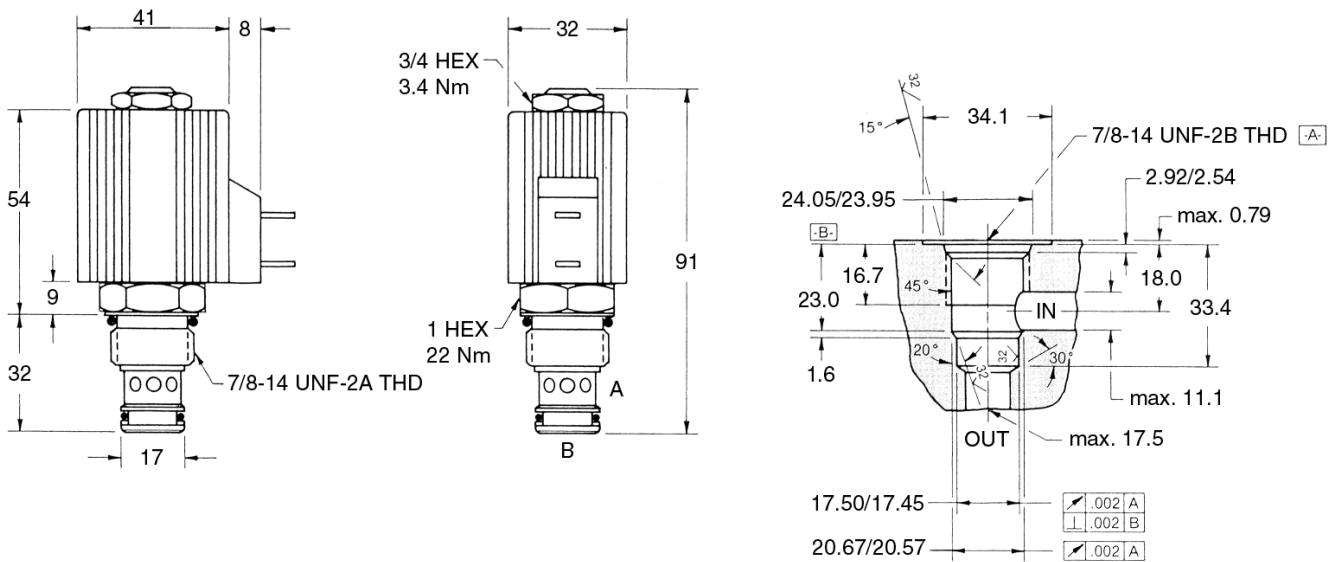


Magnet nicht im Lieferumfang



T
Technische Daten:

Neendurchfluss	30 l/min
Max. Betriebsdruck	210 bar
Ansprechzeit	50 ms – 150 ms
Viskositätsbereich	3 mm ² /s – 647 mm ² /s
Mediumtemperaturbereich	-42.7° C – +93.3° C
Filtration	ISO 16/13 SAE Klasse 4 oder besser
Dichtung	O-Ringe: Buna-N Stützscheiben: Teflon
Gewicht	0.38 kg