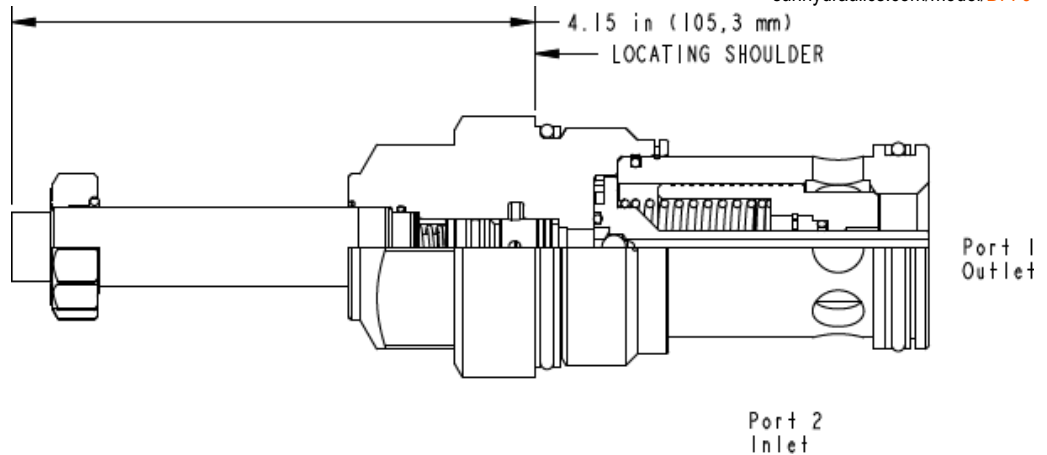


M-Control, H-Poppet



Diese magnetbetätigte 2/2-Wegeventil ist ein vorgesteuertes Wegeventil in Sitzbauweise mit Umgehungs Rückschlagventil. Die Ventile sind mit geschlossener oder geöffneter Ruhestellung erhältlich. Aufgrund der kegelförmigen Konstruktion ist die Leckage äußerst gering. Die Ventile werden mit Spulen der Serien 740 und 747 betrieben.

TECHNISCHE DATEN

WICHTIG: IN ABHÄNGIGKEIT VON DER KONFIGURATION VARIIEREN DIE DATEN. BITTE BEACHTEN SIE DEN KONFIGURATIONSBEREICH.

Zulässiger Betriebsdruck	350 bar
Maximale Ventilleckage bei 24 cSt	0,7 cc/min.@350 bar
Öffnungsdruck des Rückschlagventils	3,5 bar
Typische Ansprechzeit	30 ms
Schaltfrequenz	15,000 max. cycles/hr
Seal kit - Cartridge	Buna: 990018007
Seal kit - Cartridge	EPDM: 990018014
Seal kit - Cartridge	Viton: 990018006

INFO

- Bitte überprüfen Sie den Abstand der Ventile, wenn Sie SUN Standardgehäuse einsetzen wollen. Verschiedene Verstellrichtungen und Spulen erfordern verschiedene Abstände.
- Für die Installation der Spule ist ein zusätzlicher Freiraum von 50,8 mm erforderlich.

CONFIGURATION OPTIONS

Model Code Example: DFFJMHN

VERSTELLUNG	(M)	VENTILSITZ KONFIGURATIONEN (H)	DICHTUNGSMATERIAL	(N)	SPULE *
M Nothandbetätigung	H In Ruhestellung offen	N Buna-N	(N) Keine Spule		
D Dreh- und rastbare Handbetätigung	C In Ruhestellung geschlossen	E EPDM			* Additional coil options are available
L Rastbare Handbetätigung		V Viton			
T Drehbare Handbetätigung, Federrückstellung					
X Keine Nothandbetätigung					