



Wasserwarner WW6

Der Einbruch von Wasser oder Schwitzwasser in Hydraulik- oder Schmiersysteme verändert die Eigenschaften des Öls und fördert den Verschleiß an Lagern und anderen Bauteilen. Deshalb muss aus Ölen mit gutem Demulgiervermögen das abgeschiedene freie Wasser schnell entfernt werden.

Zur Detektion des freien Wassers in diesen Anwendungen ist die physikalische Trennschichtmessung ein zuverlässiges Verfahren und bildet die Grundlage für unsere einzigartigen Wasserwarner. Optionale Einbausets erleichtern Installation und Montage.

Zuverlässiges, physikalisches Messverfahren

Geringe Anzeigemenge

Einfache Installation

Unabhängig von der Ölchemie

Montageset erhältlich

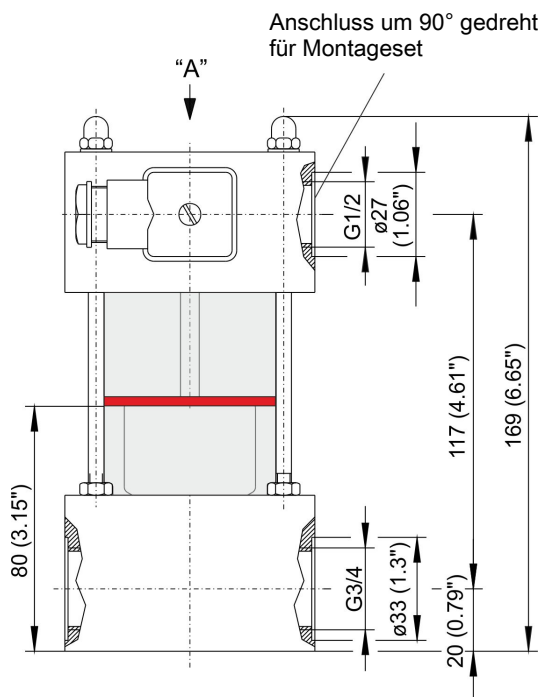


Technische Daten

Technische Daten WW6

Betriebsdruck max.:	6 bar
Betriebstemperatur:	min. 0 °C, max. 80 °C
Viskosität max.:	1200 mm ² /s
Dichte Öl max.:	0,86 kg/dm ³
Material	
Gehäuse:	Al/PC
Schwimmer	PP
Kontaktart:	Reedkontakt als Schließer oder Wechsler
Betriebsspannung max.:	230 V AC/DC
Schaltleistung max.:	50 VA/40 VA
Schaltstrom max.:	1 A
Steckverbindung:	M3 (3 pol. + PE DIN EN 175301-803)
Schutzart:	IP65
Kabelverschraubung:	PG 11
Gewicht:	ca. 1,35 kg

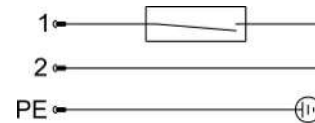
Abmessungen/Kontaktbelegung



Kontaktbelegung

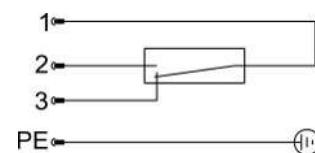
WW6

1 Kontakt steigend Schließer



WW6/SW

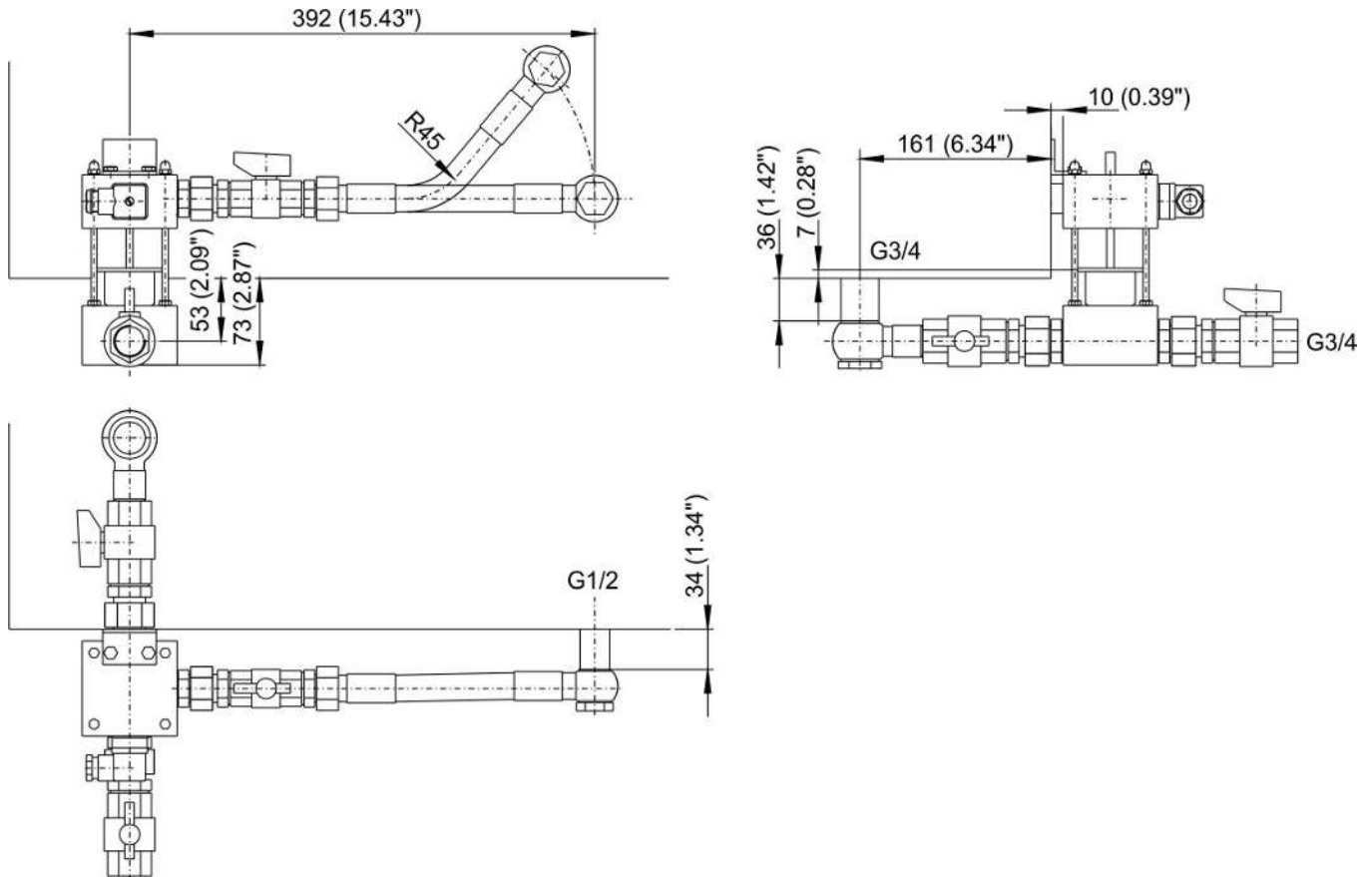
1 Wechslerkontakt



Alle Angaben bei **leerem Tankbehälter** bzw. Schwimmer in unterer Position.

Montageset

Das dargestellte Montageset dient der platzsparenden einfachen Montage des Wasserwarners an den Ölbehälter. Das Set umfasst alle Verbindungen, Muffen und Absperrventile. Die Muffenlängen sind so gewählt, dass ein möglichst geringes Totvolumen entsteht. Die obere Verbindungsleitung ist als transparenter Schlauch ausgeführt, damit wird die Montage erheblich erleichtert.



Bestellhinweise

Art. Nr..	Beschreibung
30 03 999	Wasserwarner WW6, ein Kontakt steigend Schließer
30 16 999	Wasserwarner WW6, Anschluss G1/2 um 90° gedreht
30 03 899	WW6 inklusive Montageset
30 04 999	Wasserwarner WW6/SW, ein Wechslerkontakt
30 17 999	Wasserwarner WW6/SW, Anschluss G1/2 um 90° gedreht
30 04 699	WW6/SW inklusive Montageset
32 04 999	Montageset