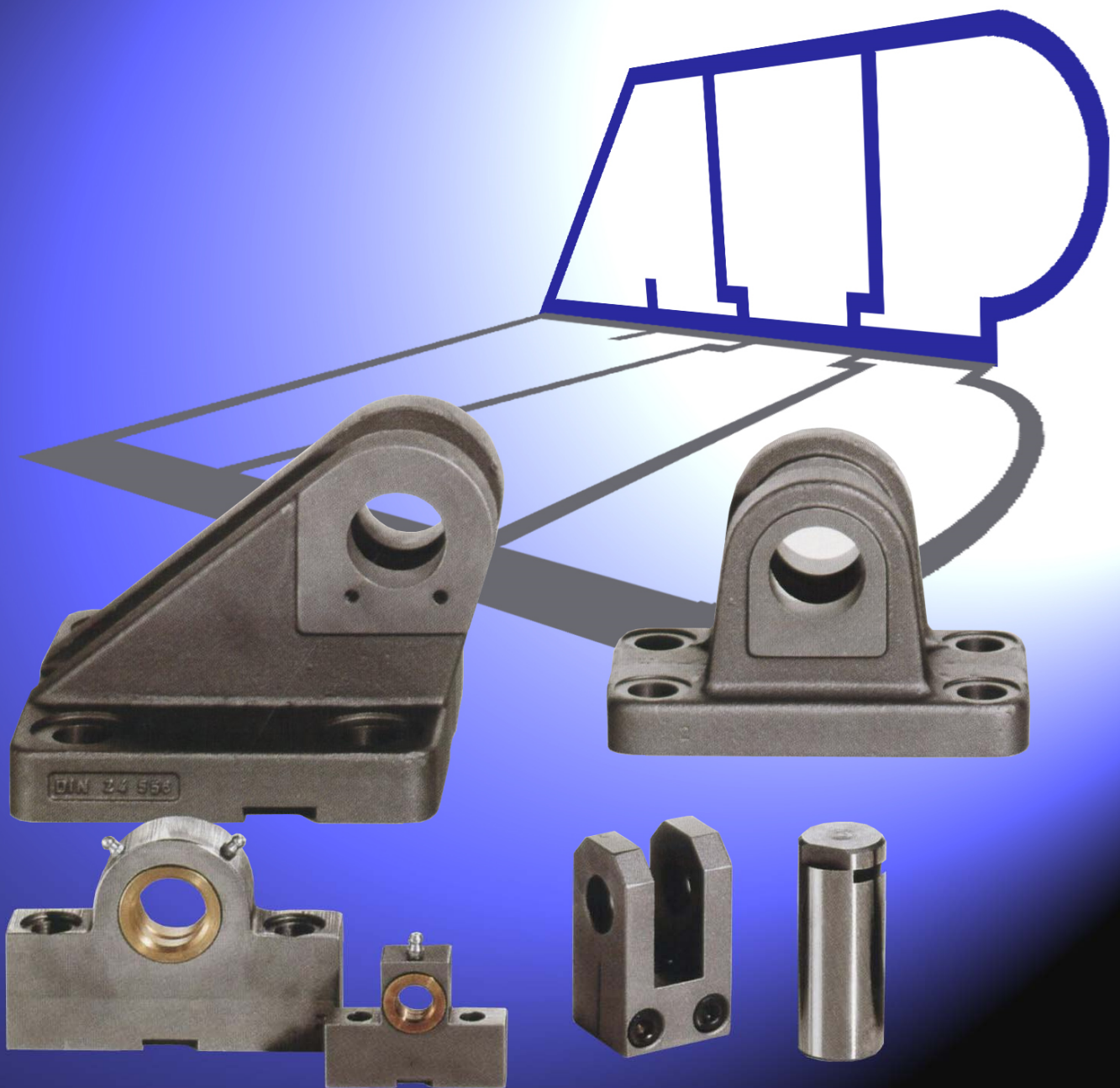
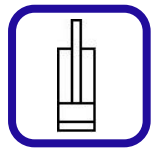


# Zylinder-Anlenkungen

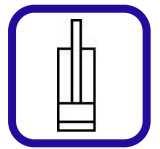




# Zylinder Anlenkungen

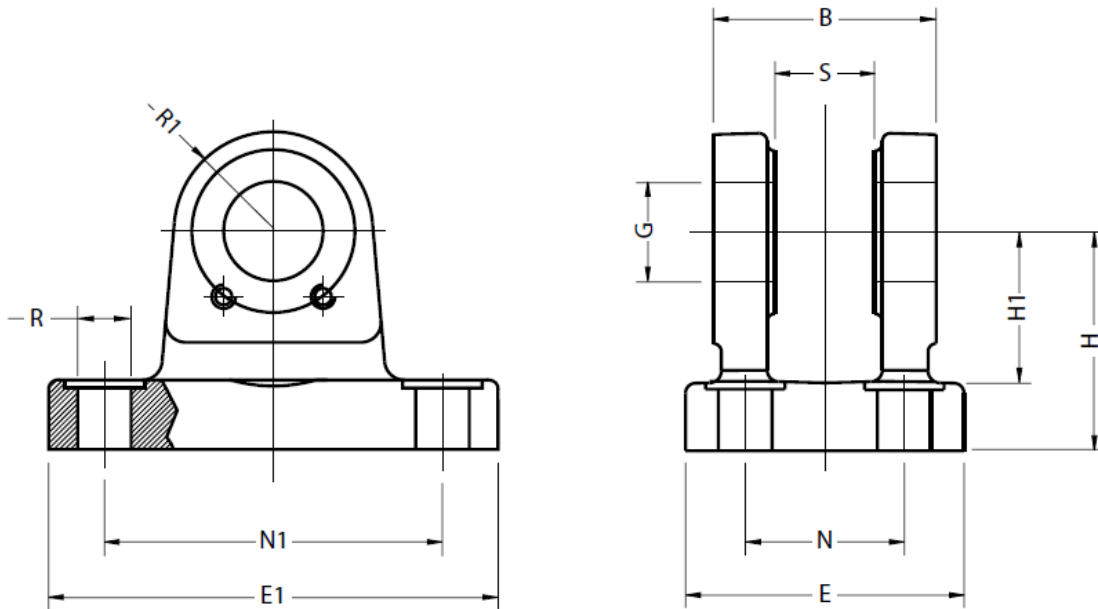
## Inhaltsverzeichnis

Gabel-Lagerbock .....	2
IKA .....	2
IKB .....	3
DK .....	4
IS .....	5
ISS .....	6
Bolzen zu Gabel-Lagerbock .....	7
KPA (Bolzen für DK) .....	7
KPB (Bolzen für DK) .....	8
KPC (Bolzen für IKA / IKB / IF) .....	9
KPD (Bolzen für IKA / IKB / IF) .....	10
KPE (Bolzen für IKA / IKB) .....	11
PPP (Fixierplatte für KPB / KPE) .....	12
IF (Gabelende) .....	13



# Gabel-Lagerbock

IKA



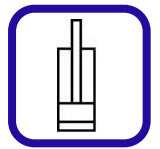
90°

100 -250 bar

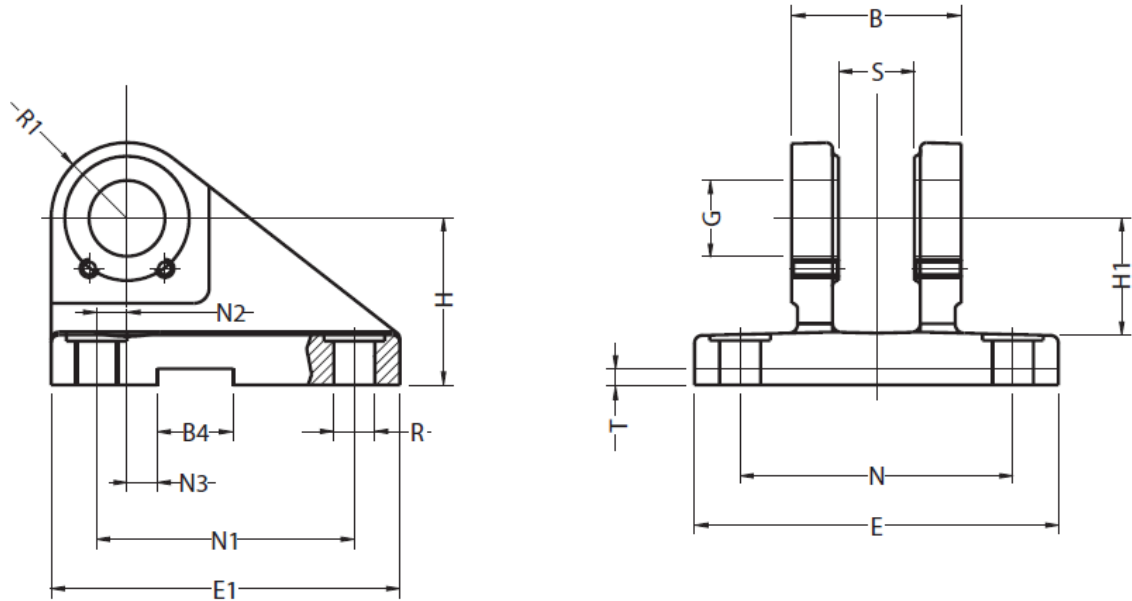
Material: Gs 500/7

ISO 8132

ATP Art-Nr.	Art.	B	E	E1	G (H7/m6)	H	H1	N	N1	R1	R	S	Rated Value [KN.]	Gewicht [kg]
	IKA 10	24	33	60	10	32	22	17	42	10	6.6	10	5	0.100
	IKA 12	28	40	70	12	34	22	20	50	12	9	12	8	0.310
	IKA 16	36	50	90	16	40	27	26	65	16	11	16	12.5	0.590
<b>256 301 020</b>	IKA 20	45	58	98	20	45	30	32	75	20	11	20	20	0.900
<b>256 301 025</b>	IKA 25	56	70	113	25	55	37	40	85	25	13.5	25	32	1.600
<b>256 301 032</b>	IKA 32	70	85	143	32	65	43	50	110	32	17.5	32	50	2.800
<b>256 301 040</b>	IKA 40	90	108	170	40	76	52	65	130	40	22	40	80	5.000
<b>256 301 050</b>	IKA 50	110	130	220	50	95	65	80	170	50	26	50	125	10.100
<b>256 301 063</b>	IKA 63	140	160	270	63	112	75	100	210	63	33	63	200	15.400
<b>256 301 080</b>	IKA 80	170	210	320	80	140	95	125	250	80	39	80	320	30.000



### IKB



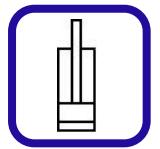
90°

100 -250 bar

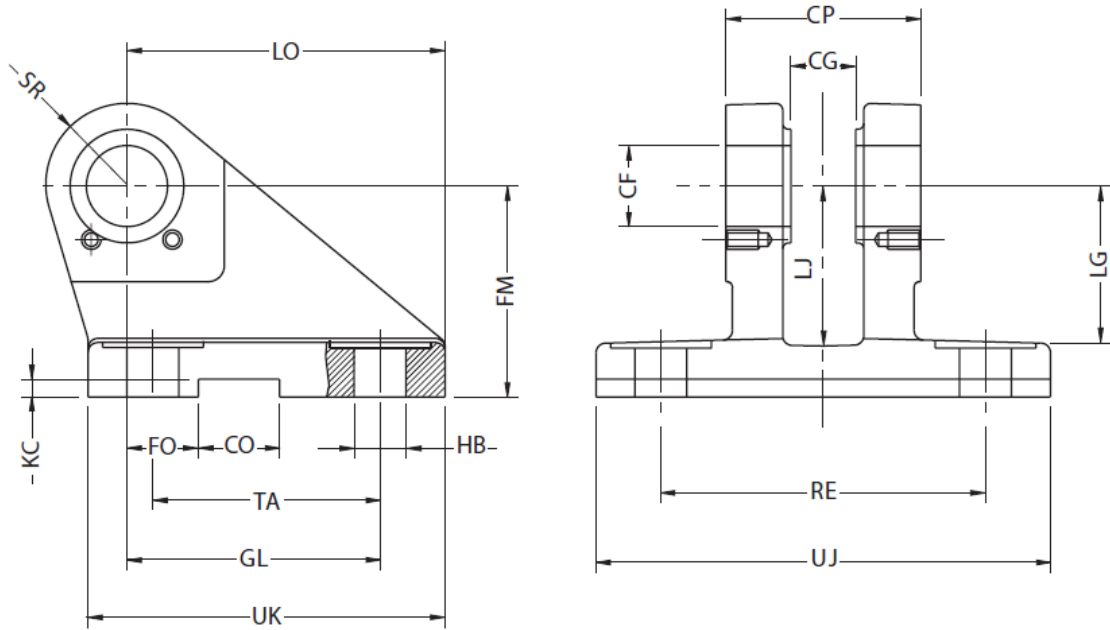
Material: Gs 500/7

ISO 8132

ATP Art-Nr.	Art.	B	B4	E	E1	G (H7/m6)	H	H1	[mm]								Rated Value [KN.]	Gewicht [kg]
									N	N1	N2	N3	R1	R	S	T		
256 302 010	IKB 10	24	8	56	60	10	32	22	39	44	2	10	10	6.6	10	3.3	5	0.310
256 302 012	IKB 12	28	10	72	65	12	34	22	52	45	2	10	12	9	12	3.3	8	0.550
256 302 016	IKB 16	36	16	90	80	16	40	27	65	55	3.5	10	16	11	16	4.3	12.5	0.900
256 302 020	IKB 20	45	16	100	95	20	45	30	75	70	7.5	10	20	11	20	4.3	20	1.500
256 302 025	IKB 25	56	25	120	115	25	55	37	90	85	10	10	25	13.5	25	5.4	32	2.700
256 302 032	IKB 32	70	25	145	145	32	65	43	110	110	14.5	6	32	17.5	32	5.4	50	4.500
256 302 040	IKB 40	90	36	185	170	40	76	52	140	125	17.5	6	40	22	40	8.4	80	8.500
256 302 050	IKB 50	110	36	215	200	50	95	65	165	150	25	-	50	26	50	8.4	125	13.500
256 302 063	IKB 63	140	50	270	230	63	112	75	210	170	33	-	36	33	63	11.4	200	23.400
256 302 080	IKB 80	170	50	320	280	80	140	95	250	210	45	-	80	39	80	11.4	320	38.500



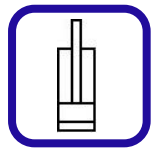
DK



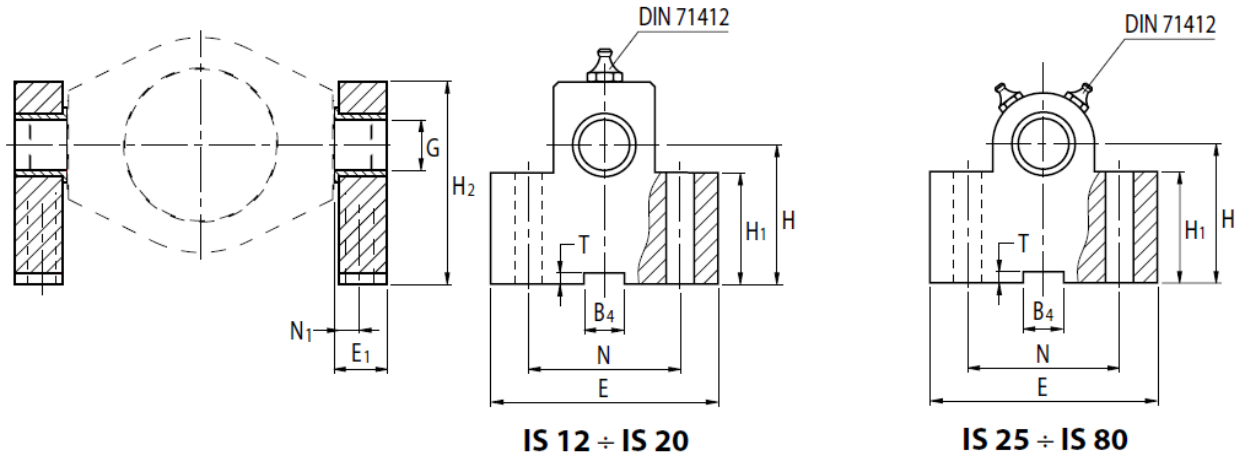
DIN 24-556

Material: Gs 500/7

ATP Art. -Nr.	Art.	CP	CG	FM	CF (K7)	LJ	LG	LO	SR	[mm]		GL	TA	RE	FO	CO	KC	HB	Rated Value [KN.]	Gewicht [kg]
										UJ	UK									
256 304 012	DK 12	30	10	40	12	29	28	56	12	75	60	46	40	55	16	10	3.3	9	8	0.520
256 304 016	DK 16	40	14	50	16	38	37	74	16	95	80	61	55	70	18	16	4.3	11	12.5	1.050
256 304 020	DK 20	50	16	55	20	40	39	80	20	120	90	64	58	85	20	16	4.3	13.5	20	1.720
256 304 025	DK 25	60	20	65	25	49	48	98	25	140	110	78	70	100	22	25	5.4	15.5	32	2.720
256 304 030	DK 30	70	22	85	30	63	62	120	30	160	135	97	90	115	24	25	5.4	17.5	50	5.150
256 304 040	DK 40	80	28	100	40	73	72	148	40	190	170	123	120	135	24	36	8.4	22	80	9.300
256 304 050	DK 50	100	35	125	50	92	90	190	50	240	215	155	145	170	35	36	8.4	30	125	18.30
256 304 060	DK 60	120	44	150	60	110	108	225	60	270	260	187	185	200	35	50	11.4	39	200	35
256 304 080	DK 80	160	55	190	80	142	140	295	80	320	340	255	260	240	35	50	11.4	45	320	63
256 304 100	DK 100	200	70	210	100	152	150	335	100	400	400	285	300	300	35	63	12.4	48	500	109



**IS**

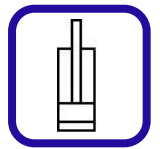


ISO 8132

Material: Fe510

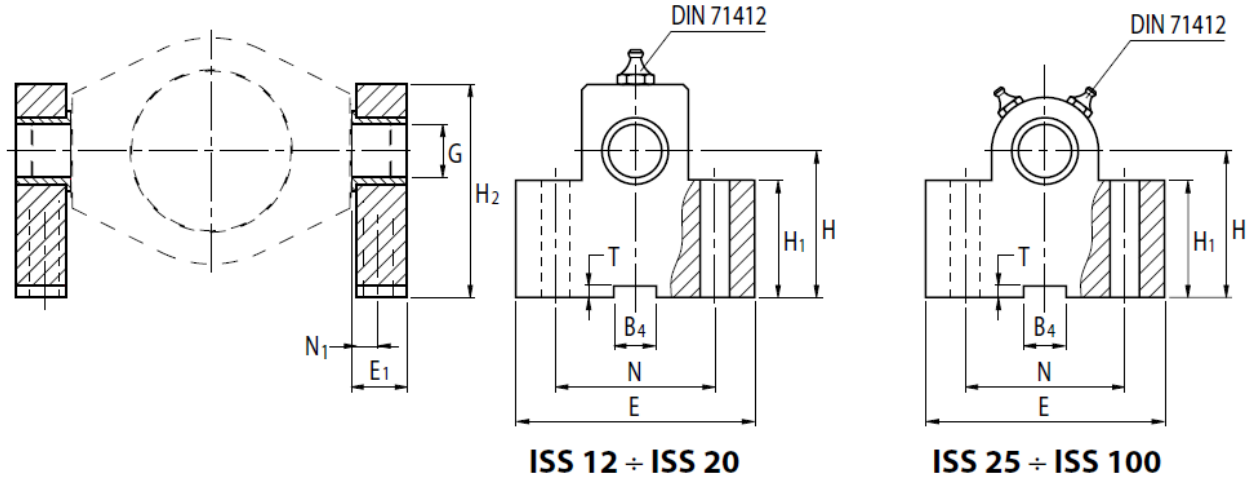
ATP Art-Nr.	Art.	H	H1	H2	G (H7)	E	E1	N	N1	B4 (N9)	T	Rated Value [KN.]	Gewicht [kg]
256 304 312	IS 12	34	25	49	12	63	17	40	8	10	3.3	8	0.460
256 304 316	IS 16	40	30	59	16	80	21	50	10	16	4.3	12.5	0.830
256 304 320	IS 20	45	38	69	20	90	21	60	10	16	4.3	20	1.210
256 304 325	IS 25	55	45	80	25	110	26	80	12	25	5.4	32	2.150
256 304 332	IS 32	65	52	100	32	150	33	110	15	25	5.4	50	4.630
256 304 340	IS 40	76	60	120	40	170	41	125	16	36	8.4	80	7.780
256 304 350	IS 50	95	75	140	50	210	51	160	20	36	8.4	125	14.300
256 304 363	IS 63	112	85	177	63	265	61	200	25	50	11.4	200	23.400
256 304 380	IS 80	140	112	220	80	325	81	250	31	50	11.4	320	53.100

Diese Artikel werden als Paar geliefert.



## ISS

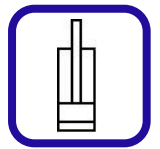
Das ist kein Standard. Die Distanzen zwischen den Zentren sind grösser.



Material: Fe510

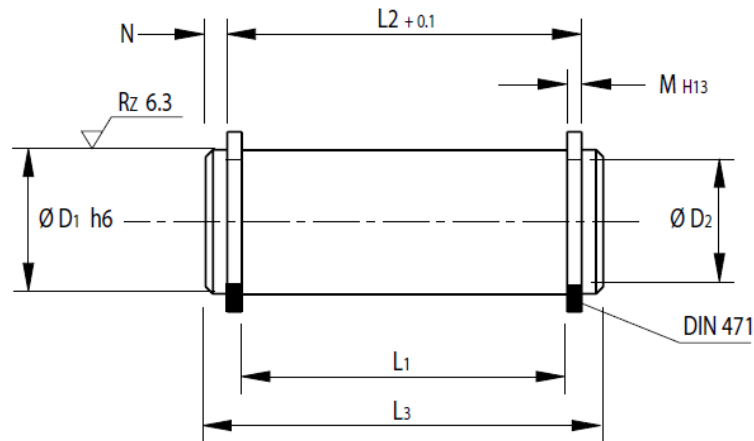
ATP Art-Nr.	Art.	H	H1	H2	G (H7)	E	E1	N	N1	B4 (N9)	T	Rated Value	Gewicht [kg]
												[KN.]	
		[mm]											
256 304 412	ISS 12	38	25	55	12	63	17	40	8	10	3.3	8	0.480
256 304 416	ISS 16	45	30	65	16	80	21	50	10	16	4.3	12.5	0.870
256 304 420	ISS 20	55	38	80	20	90	21	60	10	16	4.3	20	1.300
256 304 425	ISS 25	65	45	90	25	110	26	80	12	25	5.4	32	2.350
256 304 432	ISS 32	75	52	110	32	150	33	110	15	25	5.4	50	4.800
256 304 440	ISS 40	95	60	140	40	170	41	125	16	36	8.4	80	8.100
256 304 450	ISS 50	105	72	150	50	210	51	160	20	36	8.4	125	21.100
256 304 463	ISS 63	125	87	195	63	265	61	200	25	50	11.4	200	31.300
256 304 480	ISS 80	150	112	230	80	325	81	250	31	50	11.4	320	69.300
256 304 500	ISS 100	200	150	300	100	410	101	320	42	63	12.4	500	

Diese Artikel werden als Paar geliefert.



## Bolzen zu Gabel-Lagerbock

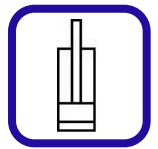
**KPA (Bolzen für DK)**



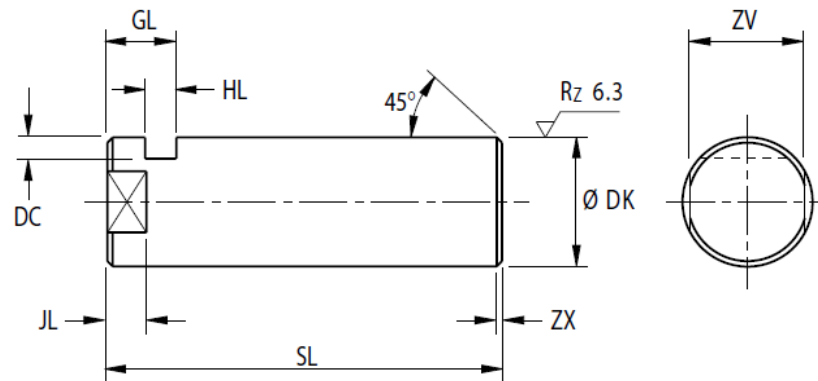
Material: 16 Mn Cr5

ATP Art-Nr.	Art.	D1 (h6)	D2	L1	L2	L3	N	M	Blockring	Gewicht [kg]
256 305 012	KPA 12	12	11.5	30	33	35	1	1.1	12 x 1	0.030
256 305 016	KPA 16	16	15.2	40	43	46	1.5	1.1	16 x 1	0.080
256 305 020	KPA 20	20	19	50	53.4	57	1.8	1.3	20 x 1.2	0.140
256 305 025	KPA 25	25	23.9	60	63.4	67	1.8	1.3	25 x 1.2	0.260
256 305 030	KPA 30	30	28.6	70	74	79	2.5	1.6	30 x 1.5	0.440
256 305 040	KPA 40	40	37.5	80	84.5	93	4.2	1.85	40 x 1.75	0.900
256 305 050	KPA 50	50	47	100	105	115	5	2.15	50 x 2	1.700
256 305 060	KPA 60	60	57	120	125	135	5	2.15	60 x 2	3.100
256 305 080	KPA 80	80	76.5	160	166	178	6	2.65	80 x 2.5	7.100
256 305 100	KPA 100	100	96.5	200	207	221	7	3.15	100 x 3	14.400



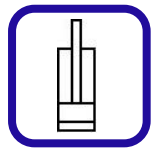


### KPB (Bolzen für DK)

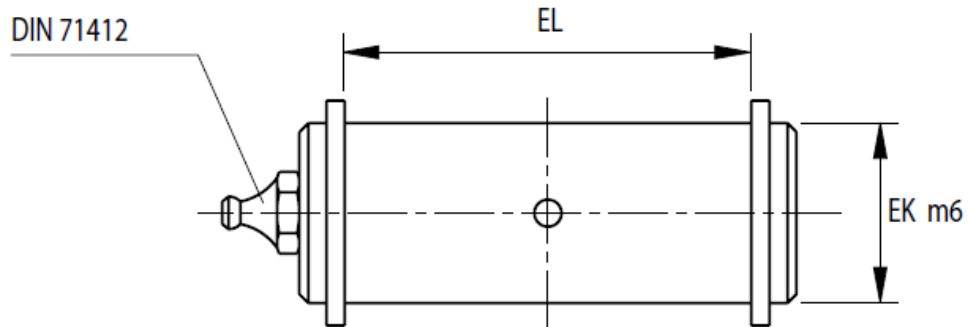


Material: 16 Mn Cr5

ATP Art-Nr.	Art.	DK (m6)	[mm]							Gewicht [kg]
			SL	GL	HL	JL	ZV	DC	ZX	
256 305 212	KPB 12	12	40	8	3.3	4.5	10	4	1	0.040
256 305 216	KPB 16	16	50	8	3.3	5.5	13	4	1	0.080
256 305 220	KPB 20	20	62	10	4.5	5.5	17	5	1.5	0.150
256 305 225	KPB 25	25	72	10	4.5	5.5	22	5	1.5	0.270
256 305 230	KPB 30	30	85	13	5.5	7.5	24	6	2	0.410
256 305 240	KPB 40	40	100	16	6.5	9.5	32	7	2	0.910
256 305 250	KPB 50	50	122	19	9	10	41	8	2	1.710
256 305 260	KPB 60	60	145	20	9	11	50	9	2	3.130
256 305 280	KPB 80	80	190	26	11	15	70	11	3	7.140
256 305 200	KPB 100	100	235	30	13	15	90	14	3	14.400



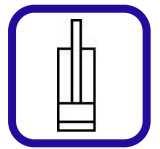
### KPC (Bolzen für IKA / IKB / IF)



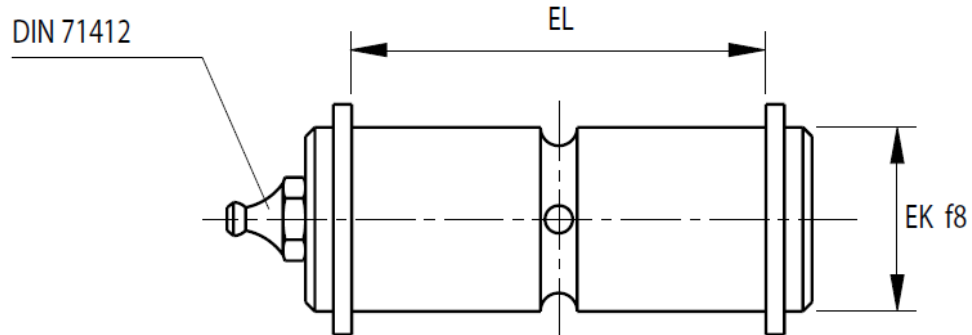
Material: 16 Mn Cr5

ISO 8132

ATP Art-Nr.	Art.	EK (f8)	EL (H16)	Rated Force [KN.]	Gewicht [kg]
		[mm]			
256 305 410	KPC 10	10	25	5	0.010
256 305 412	KPC 12	12	29	8	0.030
256 305 416	KPC 16	16	37	12	0.600
256 305 420	KPC 20	20	46	20	0.130
256 305 425	KPC 25	25	57	32	0.250
256 305 432	KPC 32	32	72	50	0.500
256 305 440	KPC 40	40	92	80	1.000
256 305 450	KPC 50	50	112	125	1.900
256 305 463	KPC 63	63	142	200	3.800
256 305 480	KPC 80	80	172	320	7.600



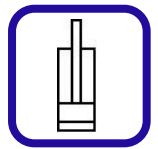
### KPD (Bolzen für IKA / IKB / IF)



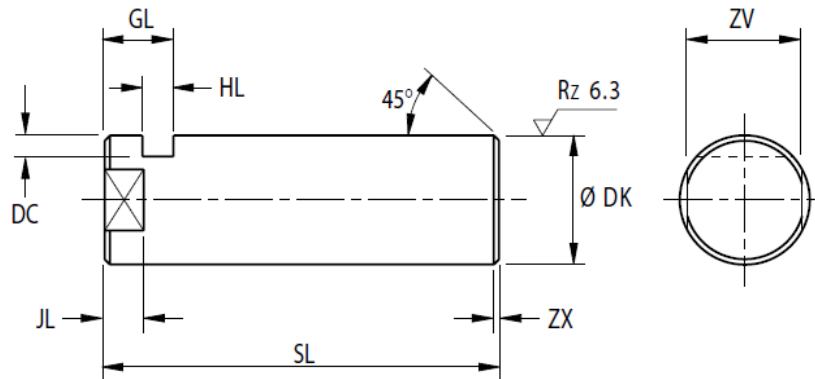
Material: 16 Mn Cr5

ISO 8132

ATP Art-Nr.	Art.	EK (f8)	EL (H16)	Rated Force [KN.]	Gewicht [kg]
		[mm]			
<b>256 303 010</b>	KPD 10	10	25	5	0.010
<b>256 303 012</b>	KPD 12	12	29	8	0.030
<b>256 303 016</b>	KPD 16	16	37	12	0.600
<b>256 303 020</b>	KPD 20	20	46	20	0.130
<b>256 303 025</b>	KPD 25	25	57	32	0.250
<b>256 303 032</b>	KPD 32	32	72	50	0.500
<b>256 303 040</b>	KPD 40	40	92	80	1.000
<b>256 303 050</b>	KPD 50	50	112	125	1.900
<b>256 303 063</b>	KPD 63	63	142	200	3.800
<b>256 303 080</b>	KPD 80	80	172	320	7.600

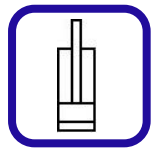


### KPE (Bolzen für IKA / IKB)

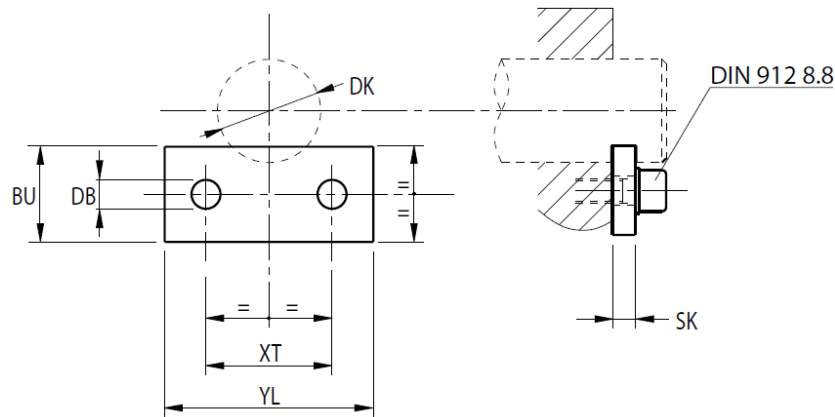


Material: 16 Mn Cr5

ATP Art-Nr.	Art.	DK (m6)	SL	GL	HL	JL	ZV	DC	ZX	Gewicht [kg]
256 305 610	KPE 10	10	34	8	3.3	4.5	8	3	1	0.021
256 305 612	KPE 12	12	38	8	3.3	4.5	10	4	1	0.033
256 305 616	KPE 16	16	46	8	3.3	5.5	13	4	1	0.070
256 305 620	KPE 20	20	58	10	4.5	5.5	17	5	1.5	0.140
256 305 625	KPE 25	25	69	10	4.5	6.5	21	5	1.5	0.270
256 305 632	KPE 32	32	87	13	5.5	8.5	27	6	2	0.450
256 305 640	KPE 40	40	110	16	6.5	8.5	32	7	2	0.910
256 305 650	KPE 50	50	133	19	9	8.5	41	8	2	1.710
256 305 663	KPE 63	63	164	20	9	8.5	55	9	2	3.130
256 305 680	KPE 80	80	202	26	11	11.5	65	11	3	7.140

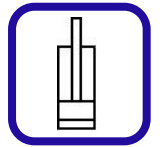


### PPP (Fixierplatte für KPB / KPE)

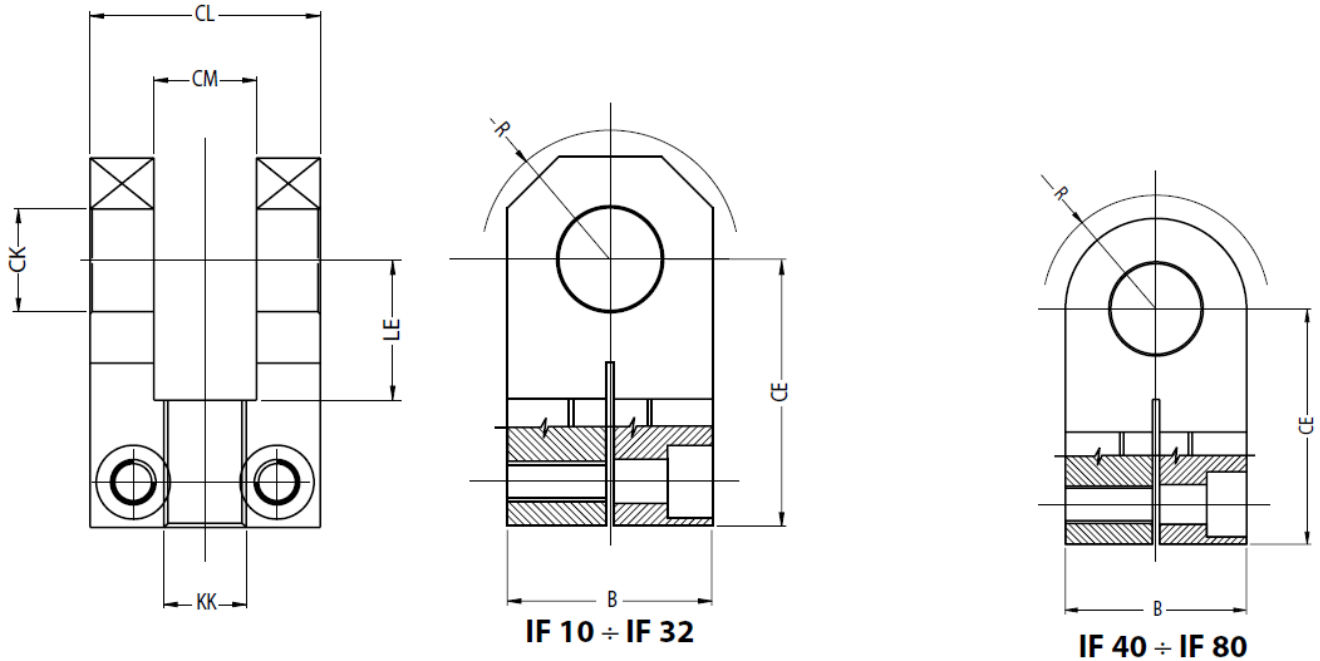


Material: Fe 510

ATP Art-Nr.	Art.	DB	DK	BU	SK	YL	XT	Gewinde- löcher	Sicherheit- sring	Gewicht [kg]
		[mm]								
256 305 710	PPP 10	5.4	10/12	15	3	20	11	M5x12	5	0.020
256 305 712	PPP 12	6.4	12	15	3	27	16	M6x12	6	0.020
256 305 716	PPP 16	6.4	16	15	3	30	16	M6x12	6	0.020
256 305 717	PPM 16	6.4	16	15	3	40	25	M6x12	6	0.030
256 305 720	PPP 20	6.4	20	18	4	40	25	M6x16	6	0.040
256 305 725	PPP 25	6.4	25	18	4	40	25	M6x16	6	0.040
256 305 730	PPP 30	6.4	30	20	5	45	30	M6x16	6	0.040
256 305 732	PPP 32	6.4	32	20	5	45	30	M6x16	6	0.040
256 305 740	PPP 40	8.4	40	20	6	62	42	M8x20	8	0.080
256 305 750	PPP 50	8.4	50	25	8	65	45	M8x20	8	0.090
256 305 760	PPP 60	10.5	60	25	8	80	55	M10x25	10	0.170
256 305 763	PPP 63	10.5	63	25	8	80	55	M10x25	10	0.170
256 305 780	PPP 80	10.5	80	30	10	90	60	M10x25	10	0.250
256 305 800	PPP 100	10.5	100	40	12	120	90	M10x25	10	0.490



### IF (Gabelende)



Material: Fe 510

Standard: ISO8132

ATP Art.-Nr.	Art.	CK (H9)	CL	CM	CE	LE Min.	KK	B	R Max.	Rated Value	Gewicht [kg]
										[KN.]	
<b>256 304 210</b>	IF 10	10	24	10	37	18	M10x1.25	20	11	5	0.100
<b>256 304 212</b>	IF 12	12	28	12	38	18	M12x1.25	25	16	8	0.160
<b>256 304 216</b>	IF 16	16	36	16	44	22	M14x1.5	30	20	12.5	0.270
<b>256 304 220</b>	IF 20	20	45	20	52	27	M16x1.5	40	25	20	0.530
<b>256 304 225</b>	IF 25	25	56	25	65	34	M20x1.5	50	32	32	1.120
<b>256 304 232</b>	IF 32	32	70	32	80	42	M27x2	65	40	50	2.180
<b>256 304 240</b>	IF 40	40	90	40	97	52	M33x2	80	50	80	4.400
<b>256 304 250</b>	IF 50	50	110	50	120	64	M42x2	100	63	125	7.600
<b>256 304 263</b>	IF 63	63	140	63	140	75	M48x2	120	71	200	17.700
<b>256 304 280</b>	IF 80	80	170	80	180	94	M64x3	150	90	320	30.600